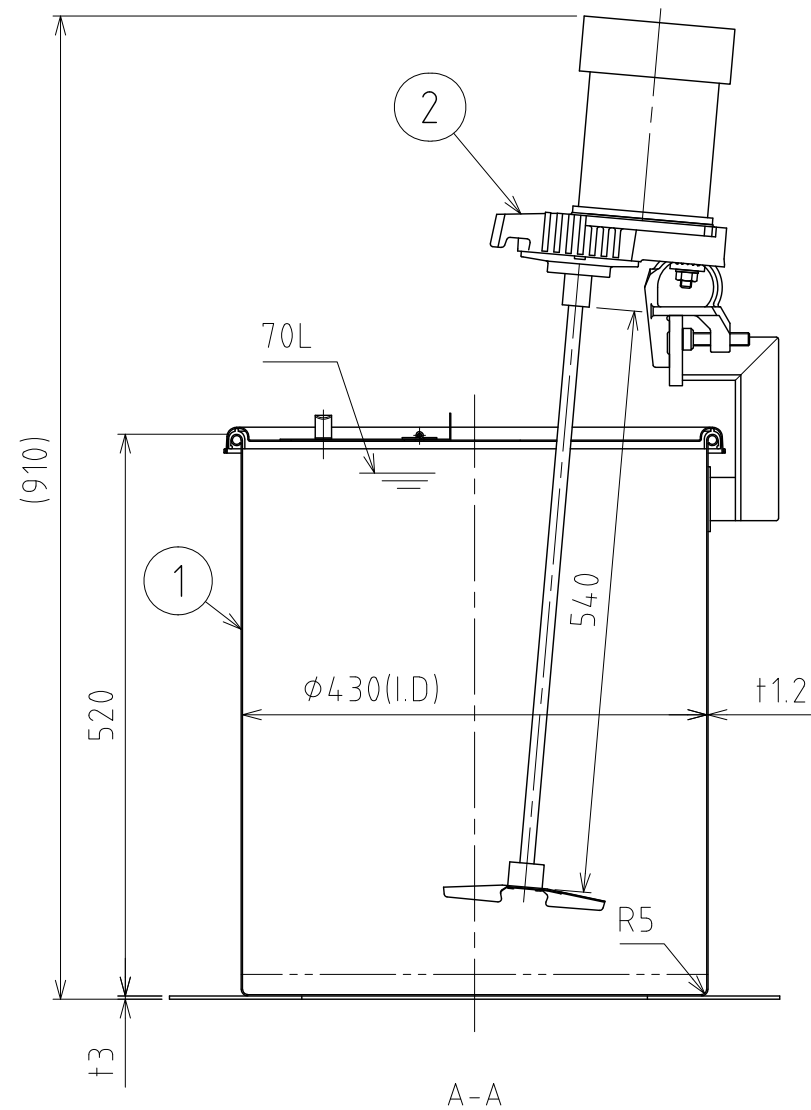
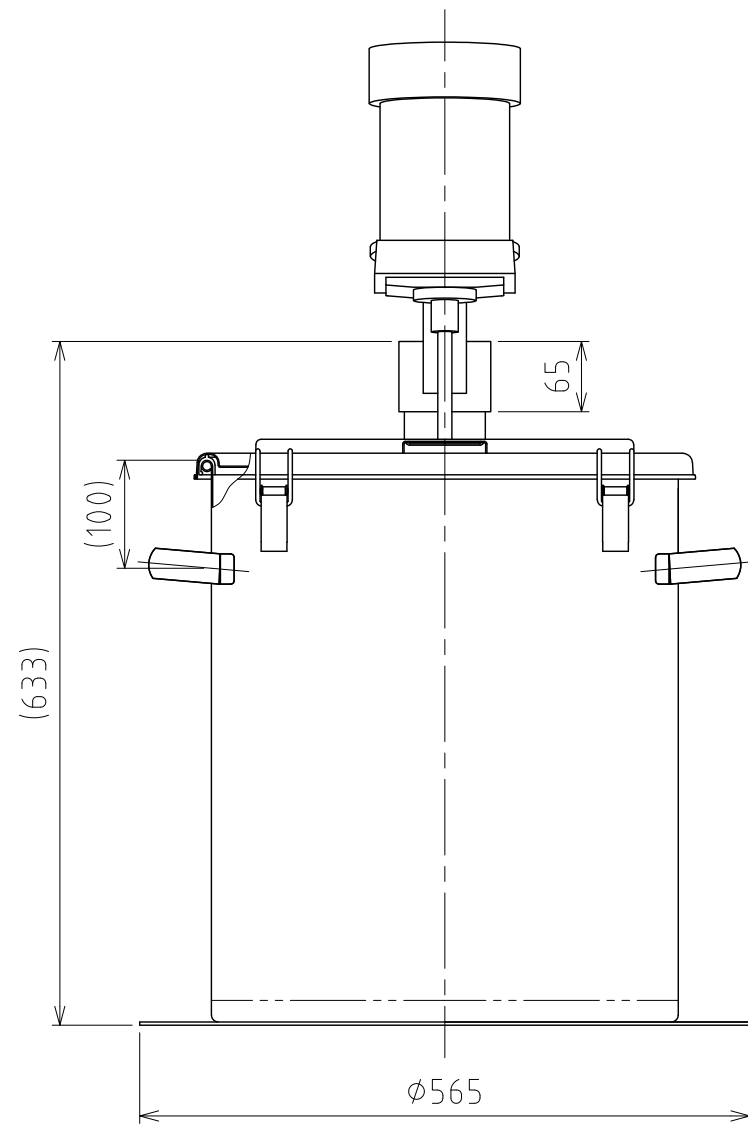
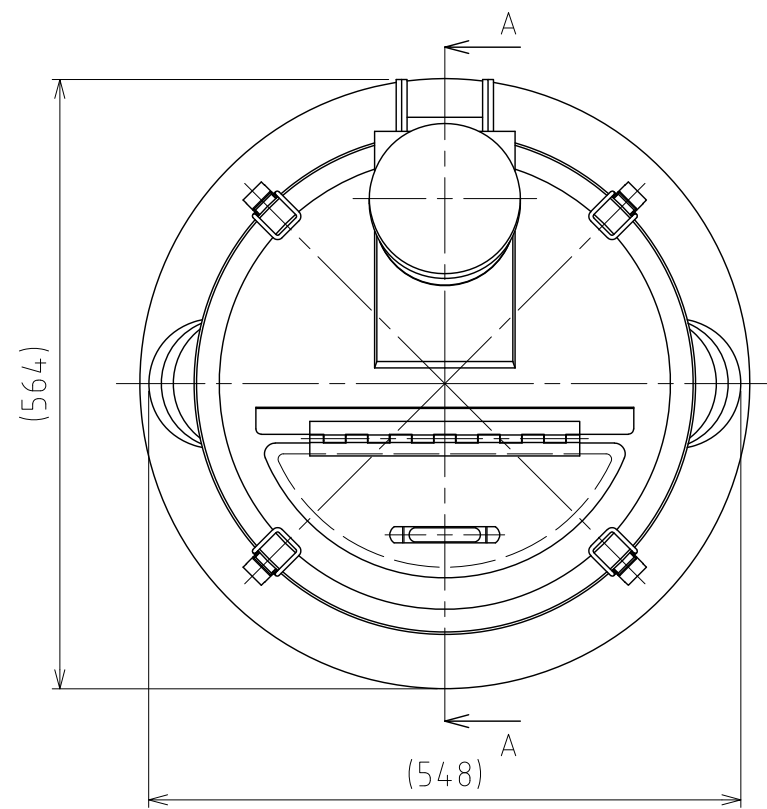


File # 061205-0



No.	PART NAME	STANDARD/SIZE	MATERIAL	QTY	NOTE
1	容器本体	MU-N-43H / 本体	SUS304	1	3-006000
2	攪拌機	A720-0.065AS / サタケ	SUS304	1	3-005473

注記

容量：70L

仕上げ：内外面 # 320バフ研磨

取っ手・キャッチクリップの取付は、スポット溶接
二点鎖線は、周溶接位置

A720-0.065AS攪拌機(PSE対応品)の主な仕様

- ・ モーター出力：65W
- ・ 電源：単相100V/ON-OFFスイッチ/コード付
- ・ 回転数：300rpm(50Hz)/360rpm(60Hz)/一定速
- ・ 攪拌羽根：P36インペラ (直径150mm/3枚羽根)
- ・ 重量：約10kg

DESIGN	DATE
-	2021/03/31
DRAWN	DATE
-	-
CHECKED	DATE
-	-
APPROVED	DATE
-	-

MARK	DATE	REV	APPROVED
板金溶接組立の寸法許容差は $\pm 1\%$ 又は5mmの大きい値			
NAME	簡易攪拌容器ユニット MU-N-43H/クランプ型		
DWG NO.	3-061205-0		
SCALE	1:7	CUSTOMER	規格図
SANKO ASTEC INC.			