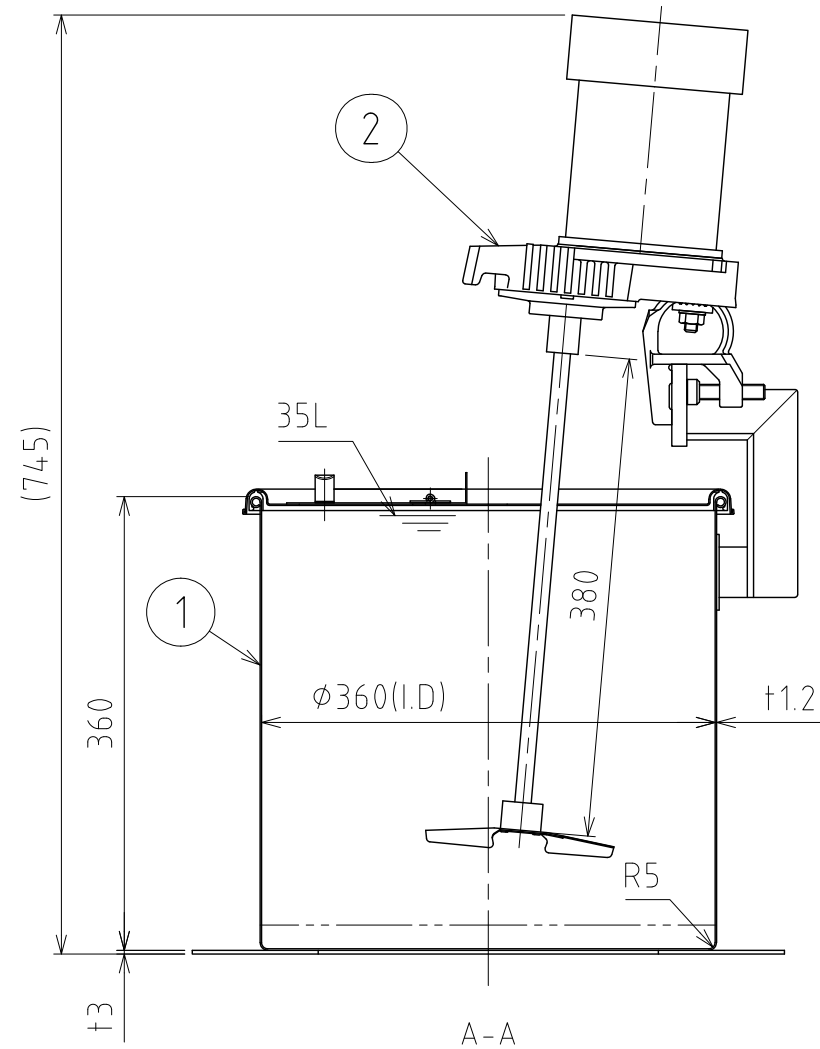
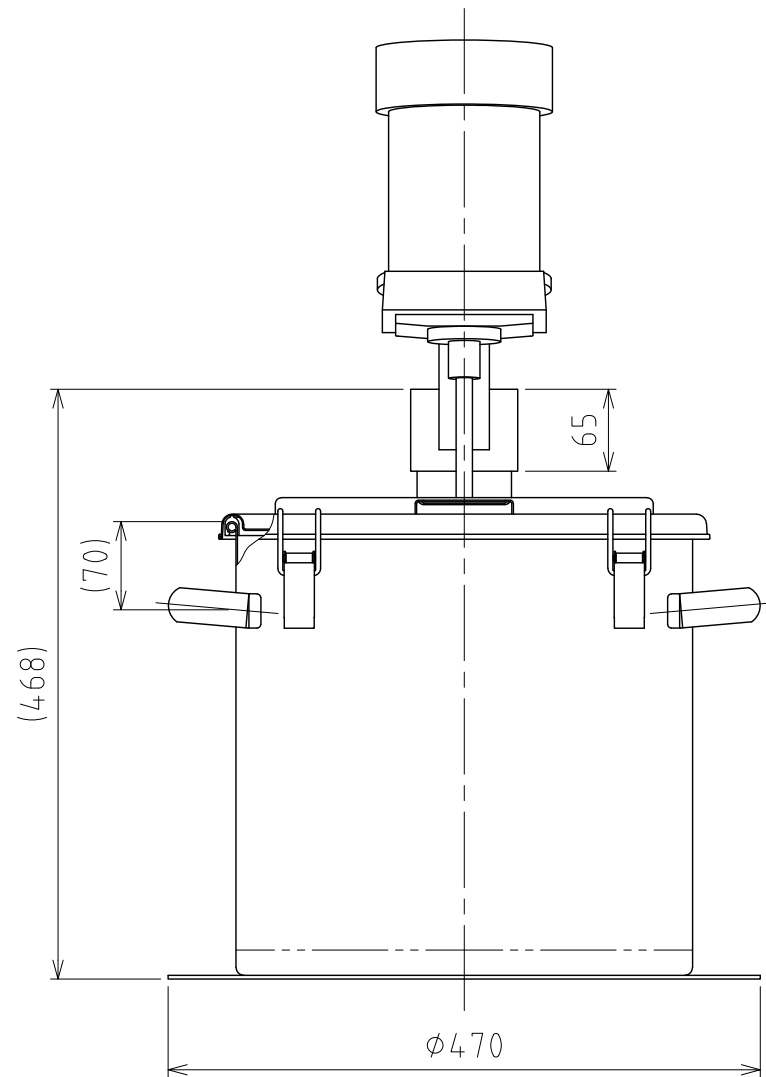
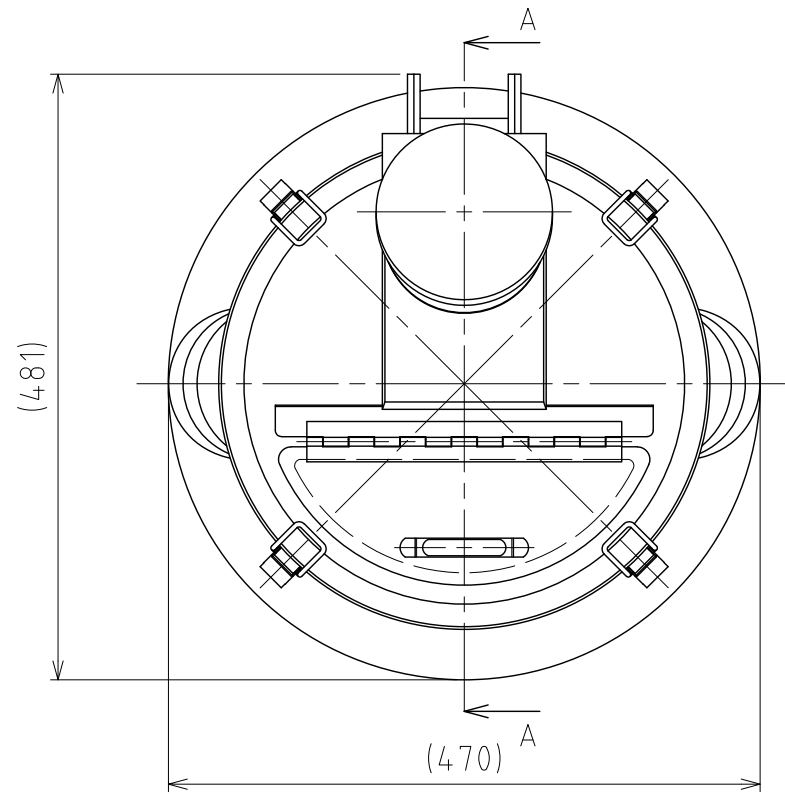


File # 061201-0



No.	PART NAME	STANDARD/SIZE	MATERIAL	QTY	NOTE
1	容器本体	MU-N-36/本体	SUS304	1	3-005996
2	攪拌機	A720-0.065AS/サタケ	SUS304	1	3-005473

注記

容量：35L

仕上げ：内外面# 320バフ研磨

取っ手・キャッチクリップの取付は、スポット溶接
ニ点鎖線は、周溶接位置

A720-0.065AS攪拌機(PSE対応品)の主な仕様

- ・モーター出力：65W
- ・電源：単相100V/ON-OFFスイッチ/コード付
- ・回転数：300rpm(50Hz)/360rpm(60Hz)/一定速
- ・攪拌羽根：P36インペラ (直径150mm/3枚羽根)
- ・重量：約10kg

DESIGN	DATE
-	2021/03/31
DRAWN	DATE
-	-
CHECKED	DATE
-	-
APPROVED	DATE
-	-

MARK	DATE	REV	APPROVED
板金溶接組立の寸法許容差は±1%又は5mmの大きい値			
NAME	簡易攪拌容器ユニット MU-N-36/クランプ型		
DWG NO.	3-061201-0		
SCALE	1:6	CUSTOMER	規格図
SANKO ASTEC INC.			