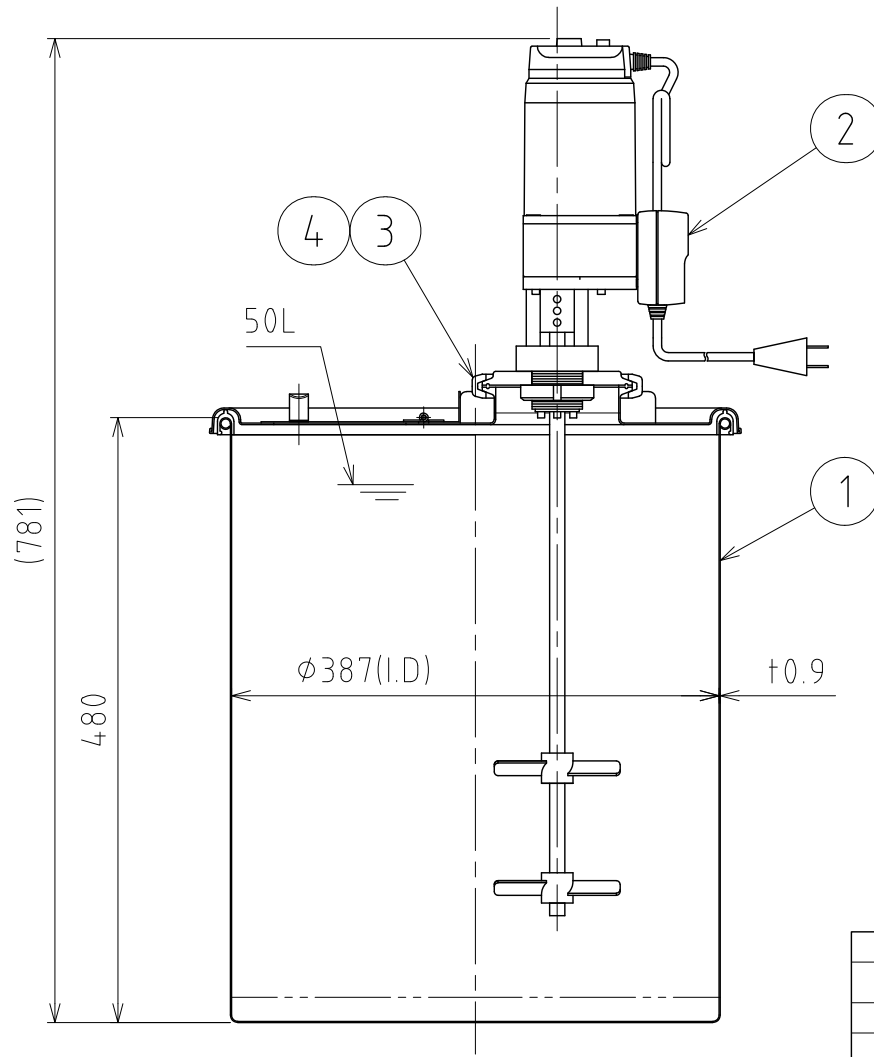
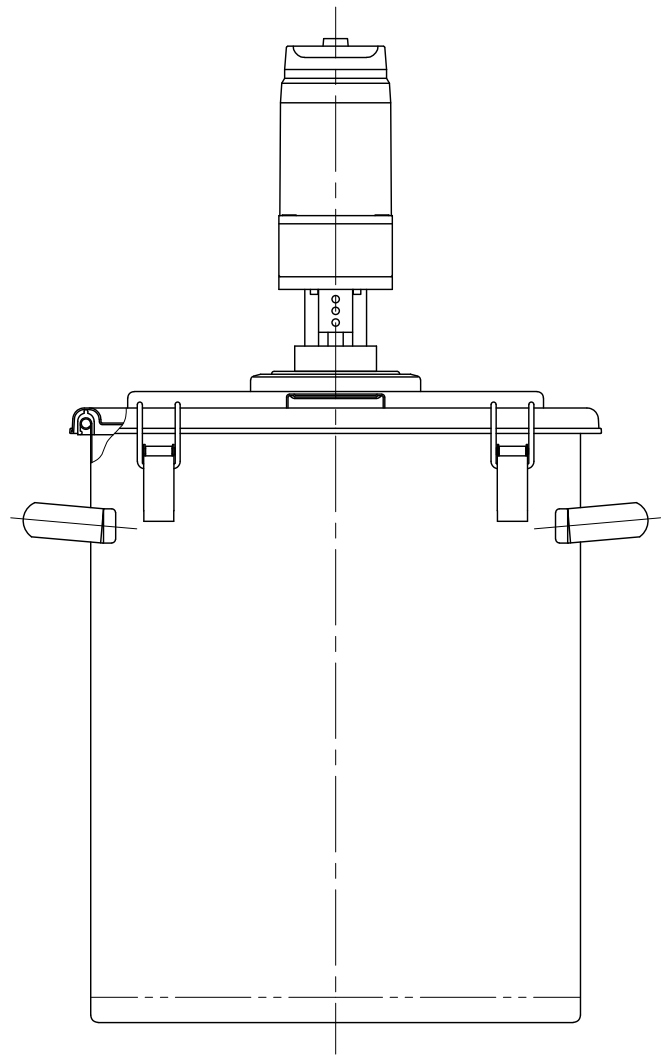
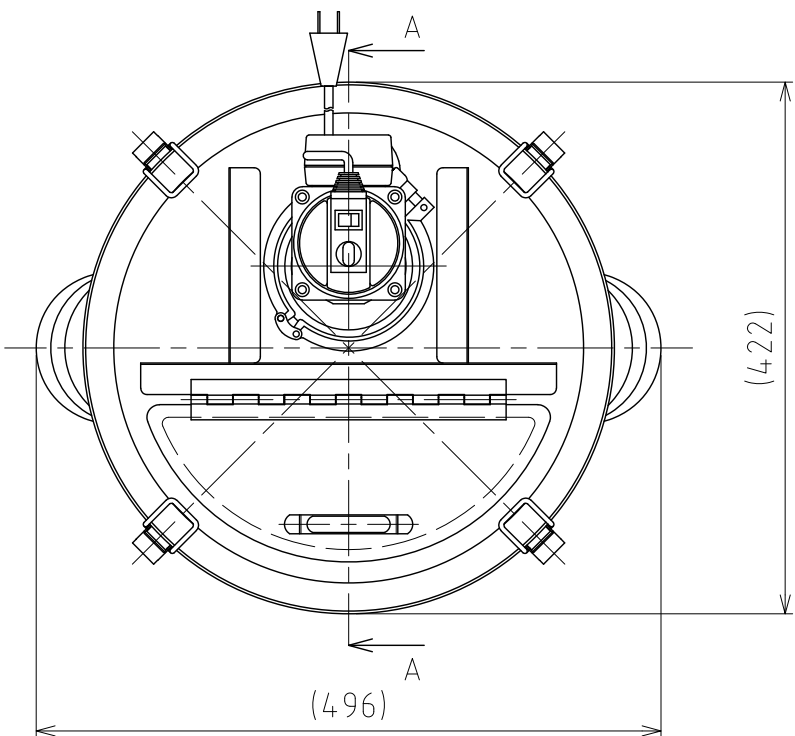


File # 061103-0

No.	PART NAME	STANDARD/SIZE	MATERIAL	QTY	NOTE
1	容器本体	MU-39H/本体	SUS304	1	3-005991
2	攪拌機	KX-145	SUS304	1	3-160502
3	クランプバンド	ISO 4S/13MHHM-LW	SUS304	1	
4	ヘルールガスケット	ISO 4S	シリコンゴム	1	



注記
 容量：50L
 仕上げ：内外面#320バフ研磨
 取っ手・キャッチクリップの取付は、スポット溶接
 ニ点鎖線は、周溶接位置

KX-145攪拌機的主要仕様
 ・モーター出力：40W
 ・トルク：0.22~1.10 N・m
 ・回転数：18~280rpm (スピードコントローラ付)
 ・攪拌羽根：2枚羽根 (L90~150mm×2)
 ・電源：AC100V/200~230V (単相・三相)
 ・重量：約4.3kg (シャフト、羽根部分除く)

DESIGN	DATE
-	2021/03/31
DRAWN	DATE
-	-
CHECKED	DATE
-	-
APPROVED	DATE
-	-

MARK	DATE	REV	APPROVED
板金溶接組立の寸法許容差は±1%又は5mmの大きい値			
NAME	簡易攪拌容器ユニット MU-39H/マウント型		
DWG NO.	3-061103-0		
SCALE	1:6	CUSTOMER	規格図
SANKO ASTEC INC.			