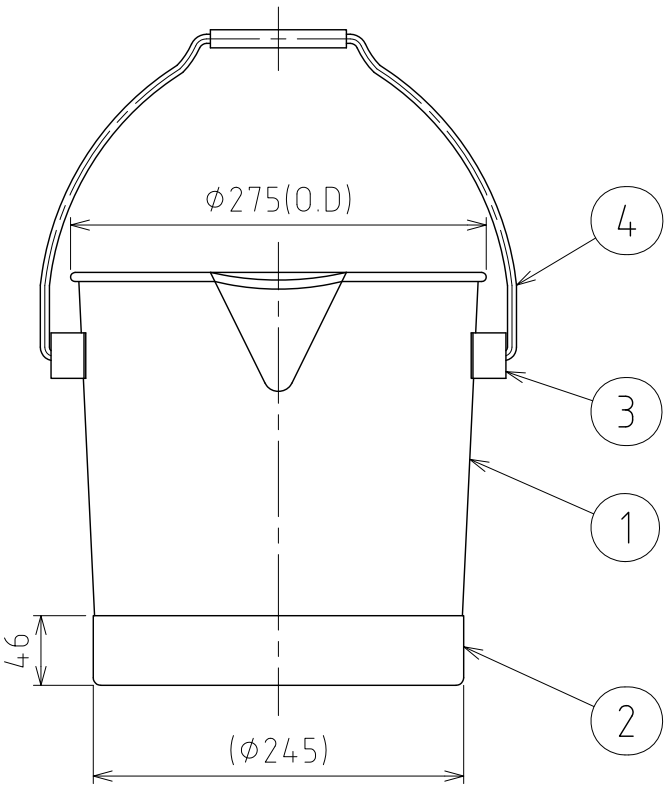
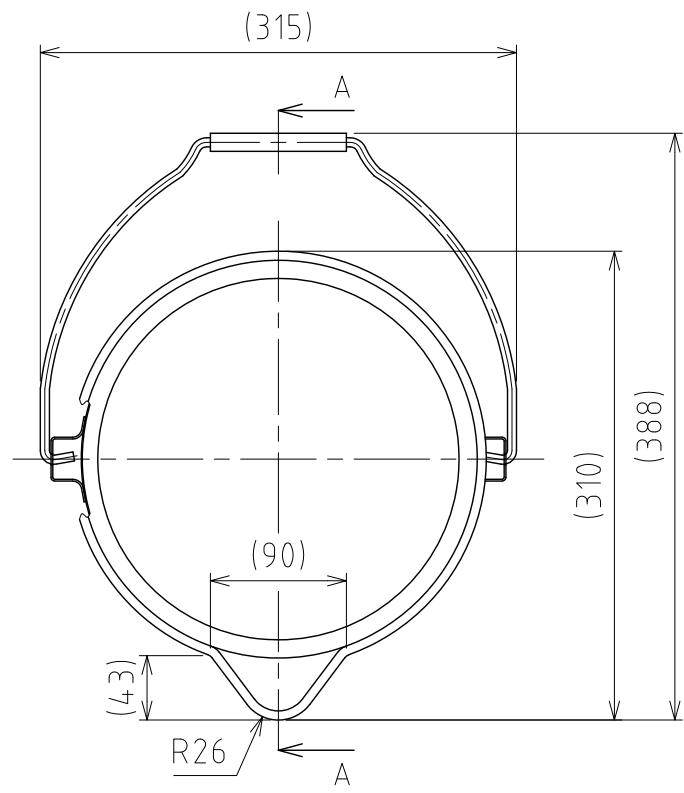
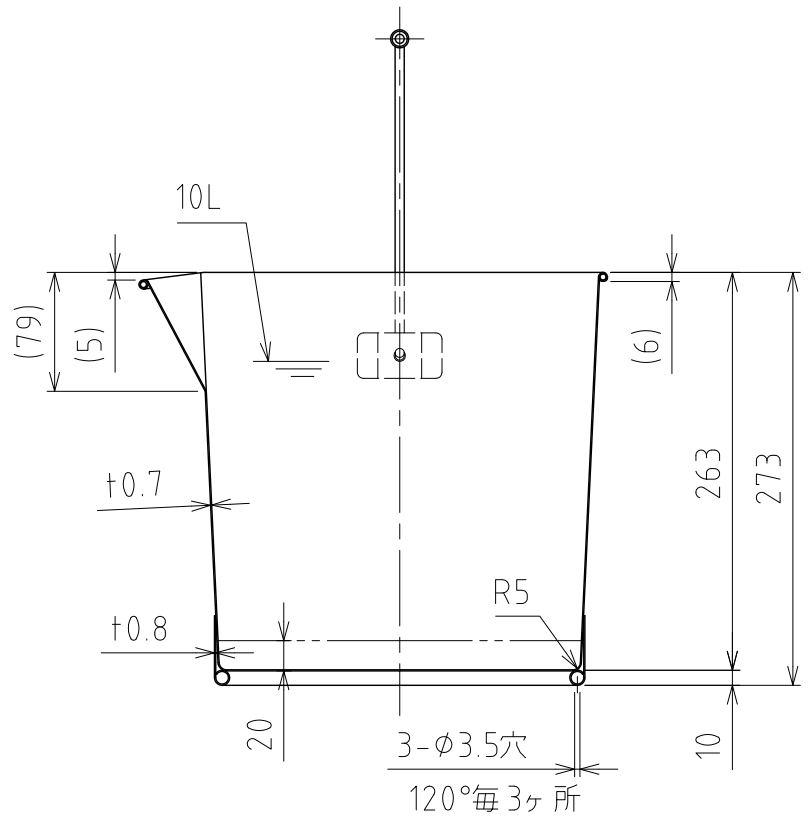


File # 051201-0



No.	PART NAME	STANDARD/SIZE	MATERIAL	QTY	NOTE
1	バケツ本体		SUS304	1	
2	袴		SUS304	1	
3	ツル取付座		SUS304	2	
4	ツル		SUS304	1	



A-A

注記  
 容量：10L  
 仕上げ：内外面バフ研磨  
 ツル取付座の取付は、スポット溶接  
 二点鎖線は、周溶接位置  
 重量：約2.1kg

DESIGN	DATE
-	2016/03/31
DRAWN	DATE
-	-
CHECKED	DATE
-	-
APPROVED	DATE
-	-

MARK	DATE	REV	APPROVED
板金溶接組立の寸法許容差は±1%又は5mmの大きい値			
NAME	ステンレスバケツ BA-10		
DWG NO.	3-051201-0		
SCALE	1:5	CUSTOMER	規格図

**SANKO ASTEC INC.**