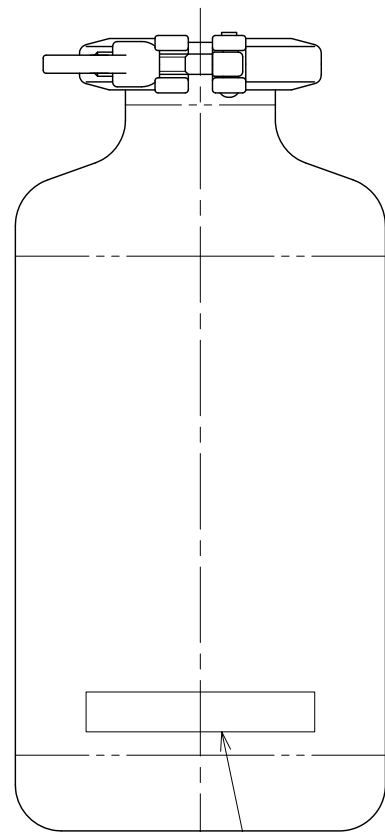
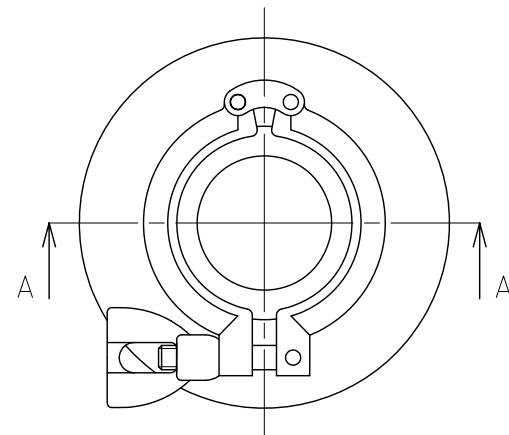
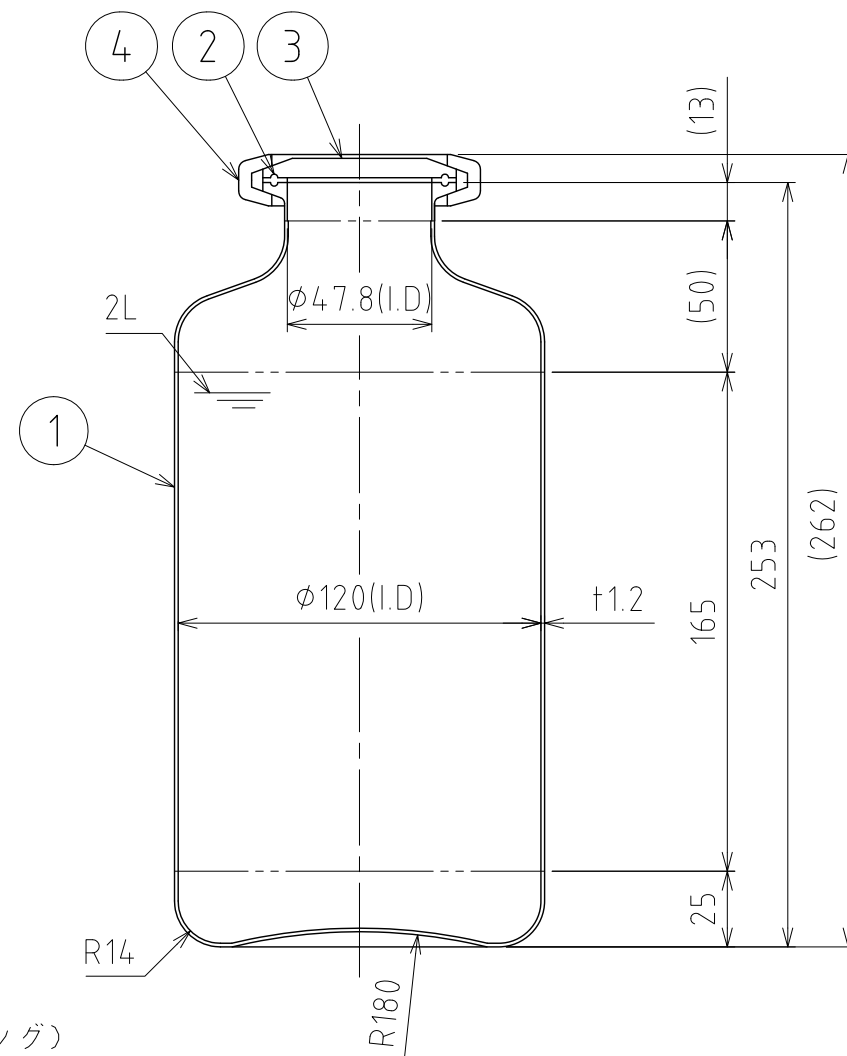


No.	PART NAME	STANDARD/SIZE	MATERIAL	QTY	NOTE
1	ボトル本体		SUS304	1	
2	ガスケット	ISO 2S/40MP	シリコンゴム	1	
3	ヘルールキャップ	ISO 2S用/16AMD	SUS304	1	
4	クランプバンド	ISO 2S/13MHM-LW	SUS304	1	



UNマーク
(電解腐食マーキング)



A-A

① 1A1/X1.4/250/YR/J/HK/NITTO

製造年
(西暦下2桁)

UNマーク・ロットNo. 詳細

注記
 容量：2L
 仕上げ：内外面#320バフ研磨
 ニ点鎖線は、周溶接位置
 重量：1.4kg
 オプションガスケット：硬質PTFE・FPM

DESIGN	DATE
-	2016/03/31
DRAWN	DATE
-	-
CHECKED	DATE
-	-
APPROVED	DATE
-	-

MARK	DATE	REV	APPROVED
板金溶接組立の寸法許容差は±1%又は5mmの大きい値			
NAME	UN規格ヘルールトップボトル PSF-12-UN		
DWG NO.	3-050802-0		
SCALE	1:2.5	CUSTOMER	規格図
SANKO ASTEC INC.			