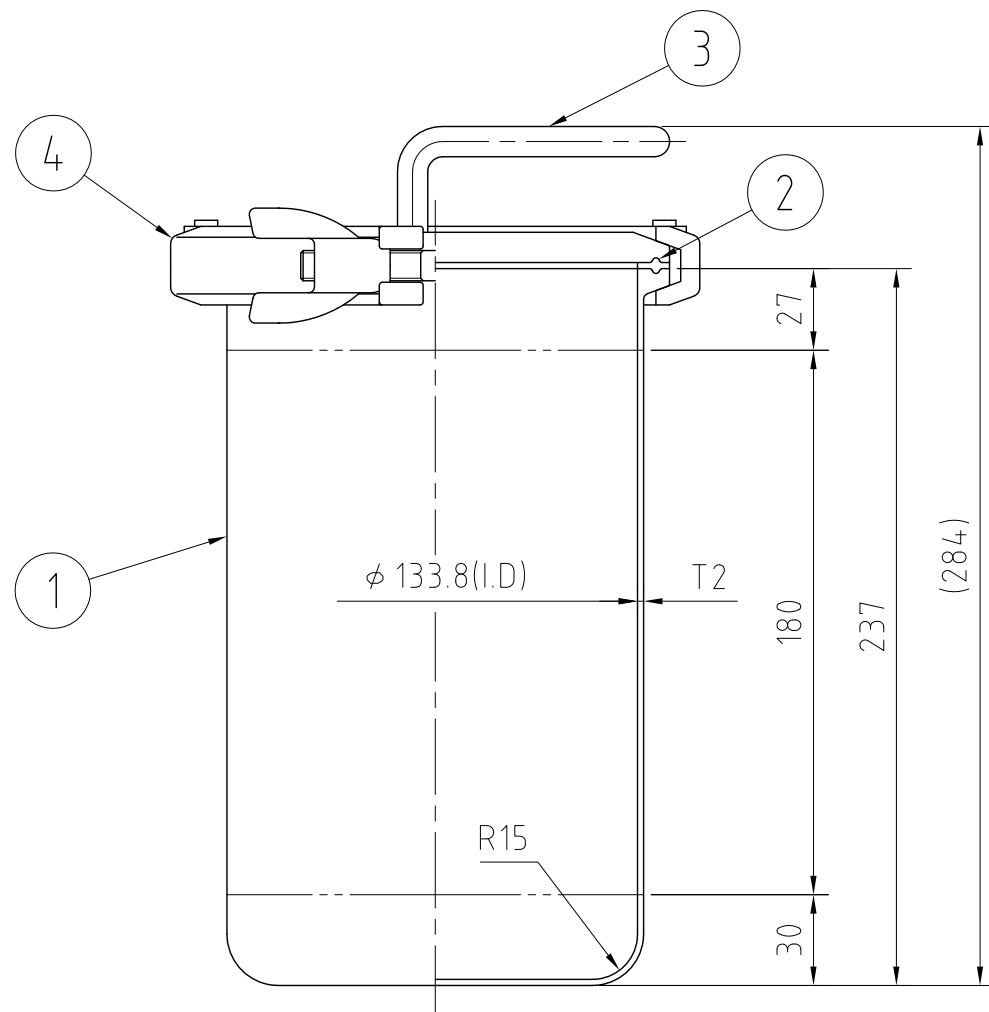
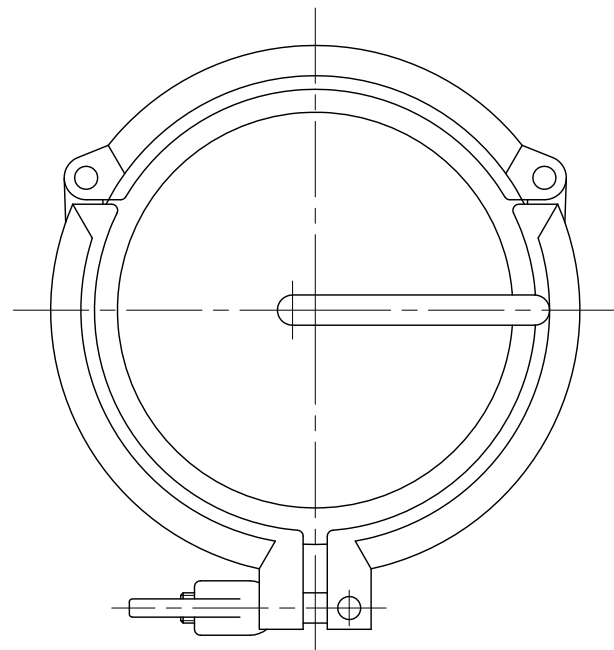


REVISIONS				
MARK	DATE	REV	DESCRIPTION	APPROVED



注記
 仕上げ：内面#400/外面#320バフ研磨
 容量：3L
 ニ点鎖線は、周溶接位置

4	3Pクランプバンド	ISO 5S/13MHM-3LW	SUS304	1	
3	取っ手付ヘルールキャップ	ISO 5(5.5)S/HFC-5S	SUS316L	1	HFC-5S
2	ガスケット	ISO 5(5.5)S/40MP	シリコンゴム	1	
1	ボトル本体		SUS316L	1	BTS-3本体
No.	PART NAME	STANDARD/SIZE	MATERIAL	QTY	NOTE
DRAWN		DATE		NAME	
Ishihata		2003/11/21		BTS-3	
CHECKED		DATE		DWG NO.	
Inota		2003/11/21		3-0000000-0	
DESIGN		DATE		SCALE	
Ishihata		2003/11/21		1:2.5	
		CUSTOMER		社内図	
SANKO ASTEC INC.					