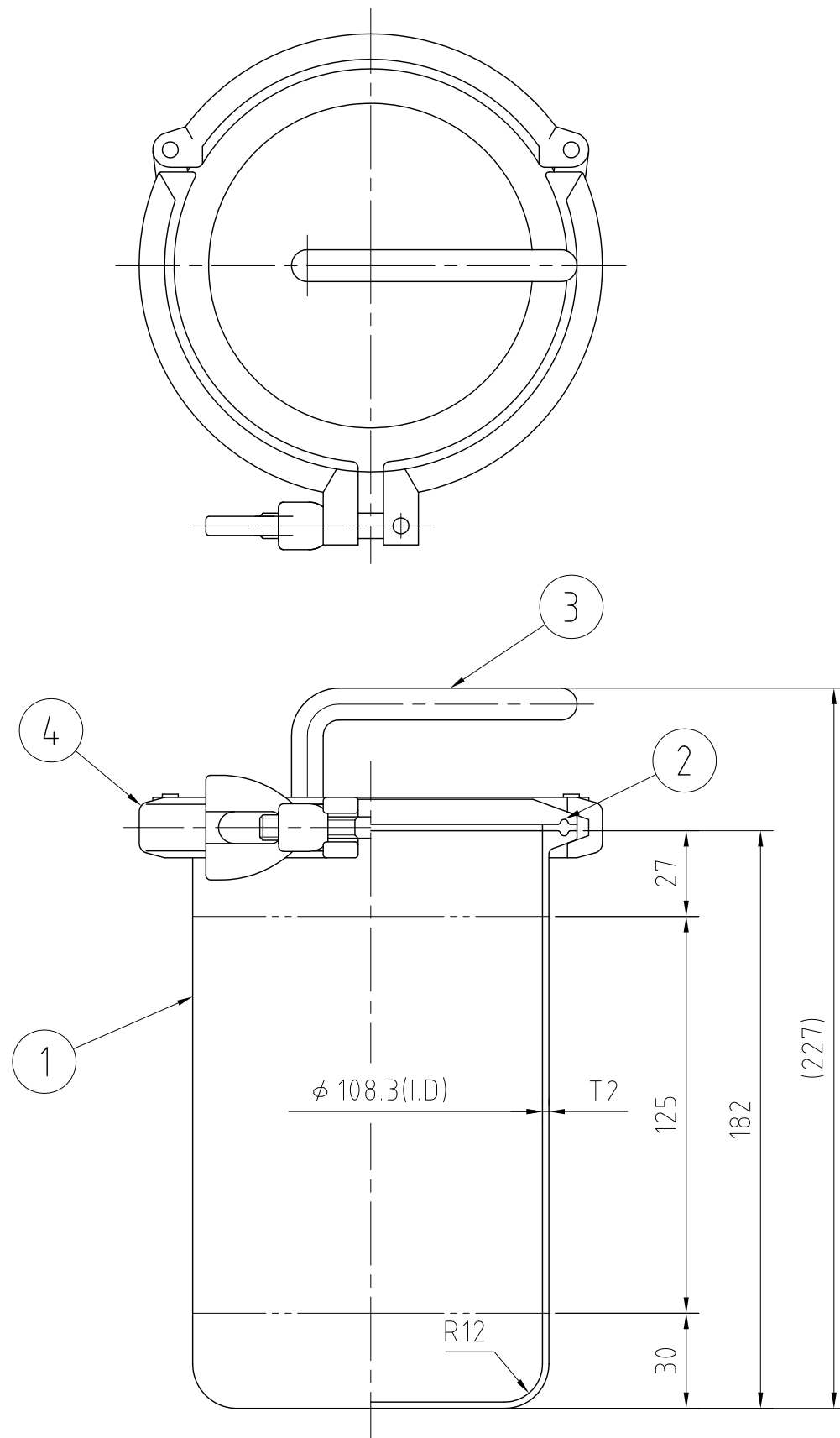


REVISIONS				
MARK	DATE	REV	DESCRIPTION	APPROVED



注記
 仕上げ：内面#400/外面#320バフ研磨
 容量：1.5L
 ニ点鎖線は、周溶接位置

No.	PART NAME	STANDARD/SIZE	MATERIAL	QTY	NOTE
4	3Pクランプバンド	ISO 4.5S/13MHM-3LW	SUS304	1	
3	取っ手付ヘルールキャップ	ISO 4.5S/HFC-4.5S	SUS316L	1	HFC-4.5S
2	ガスケット	ISO 4.5S/40MP	シリコンゴム	1	
1	ボトル本体		SUS316L	1	BTS-15本体

DRAWN	DATE	NAME	B T S - 1 5		
Ishihata	2003/11/21				
CHECKED	DATE	DWG NO.	3 - 0 0 0 0 0 0 0 - 0		
Inota	2003/11/21				
DESIGN	DATE	SCALE	1:2	CUSTOMER	社内図
Ishihata	2003/11/21	SANKO ASTEC INC.			