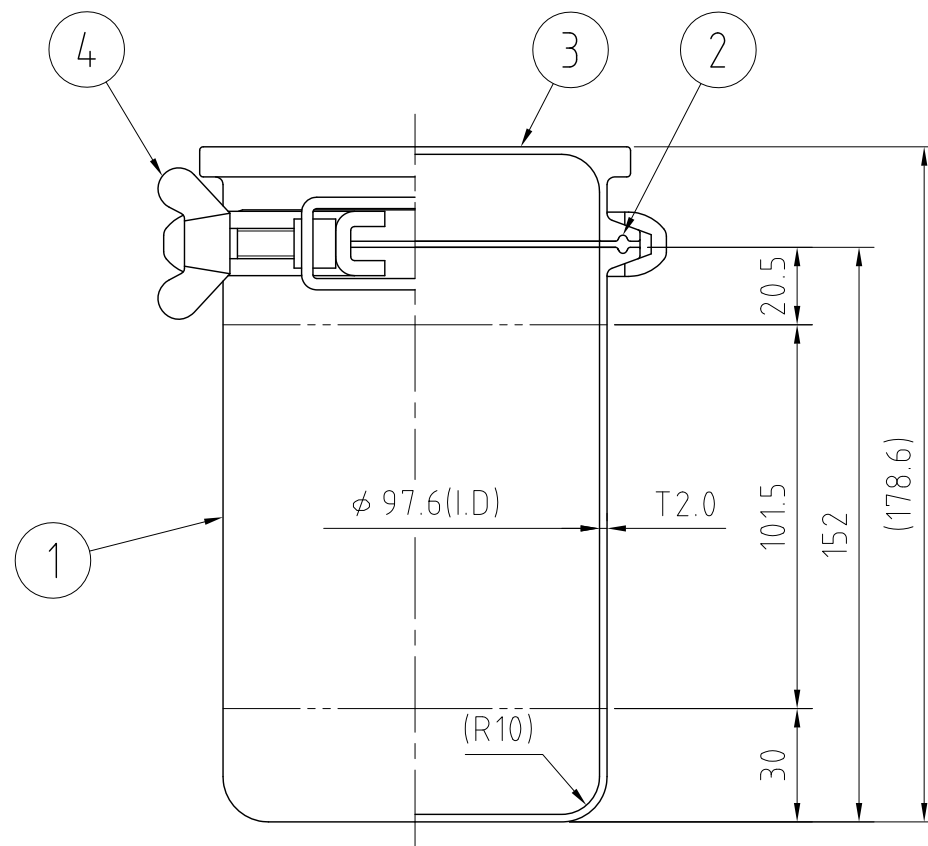
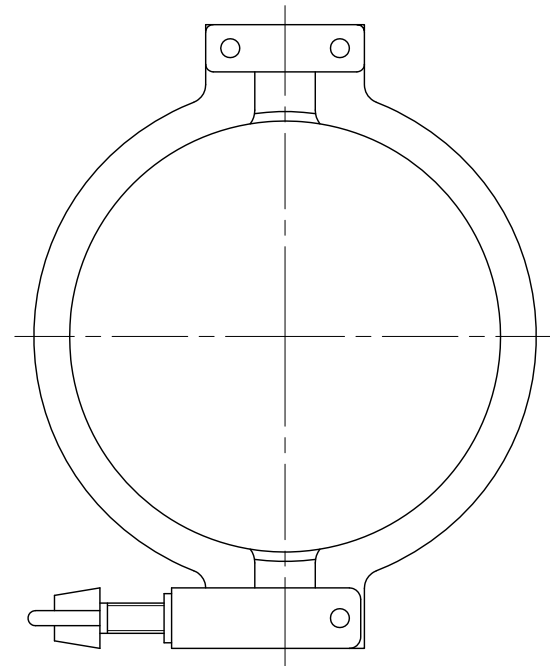


REVISIONS

MARK	DATE	REV	DESCRIPTION	APPROVED
------	------	-----	-------------	----------



注記
 仕上げ：内面#400/外面#320バフ研磨
 容量：1L
 ニ点鎖線は、周溶接位置

No.	PART NAME	STANDARD/SIZE	MATERIAL	QTY	NOTE
4	クランプバンド	ISO 4S/KYOWA低圧	SUS304	1	
3	グリップキャップ	ISO 4S用/GC-4S	SUS316L	1	
2	ガスケット	ISO 4S/40MP	シリコンゴム	1	
1	ボトル本体		SUS316L	1	BTS-本体

DRAWN	DATE	NAME	B T S - 1		
Ishihata	2002/05/01				
CHECKED	DATE	DWG NO.	3 - 0 0 0 0 0 0 0 - 0		
Inota	2002/05/01				
DESIGN	DATE	SCALE	1:2	CUSTOMER	社内図
Ishihata	2002/05/01	SANKO ASTEC INC.			