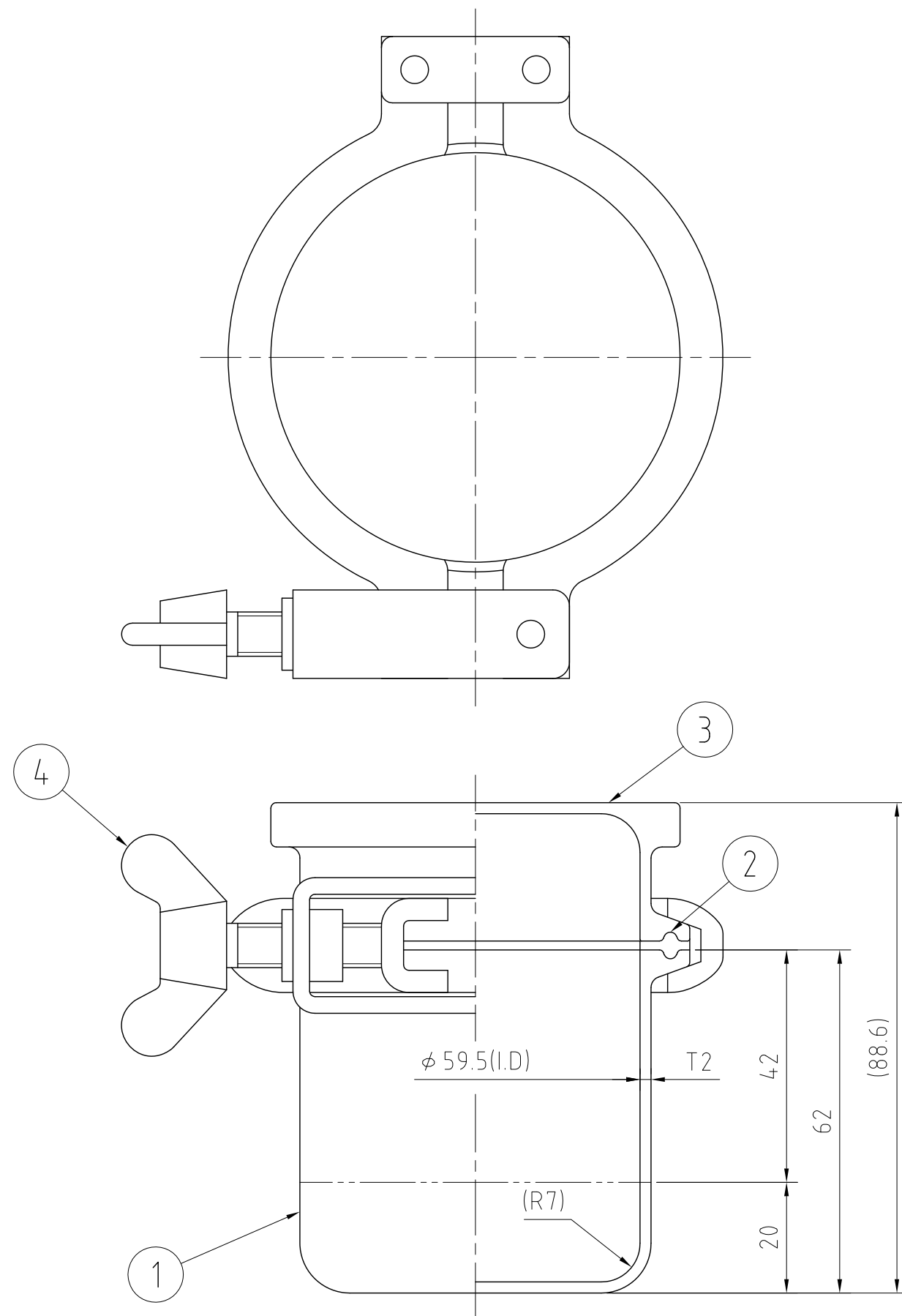


REVISIONS				
MARK	DATE	REV	DESCRIPTION	APPROVED



注記
 仕上げ：内面#400/外面#320バフ研磨
 容量：0.15L
 二点鎖線は、周溶接位置

No.	PART NAME	STANDARD/SIZE	MATERIAL	QTY	NOTE
4	クランプバンド	ISO 2.5S/KYOWA低圧	SUS304	1	
3	グリップキャップ	ISO 2.5S用/GC-2.5S	SUS316L	1	
2	ガスケット	ISO 2.5S/40MP	シリコンゴム	1	
1	ボトル本体		SUS316L	1	BTS-015本体

DRAWN	DATE	NAME	B T S - 0 1 5		
Ishihata	2003/04/17				
CHECKED	DATE	DWG NO.	3 - 0 0 0 0 0 0 0 - 0		
Ishihata	2003/04/17				
DESIGN	DATE	SCALE	1:1	CUSTOMER	社内図
Ishihata	2003/04/17	SANKO ASTEC INC.			