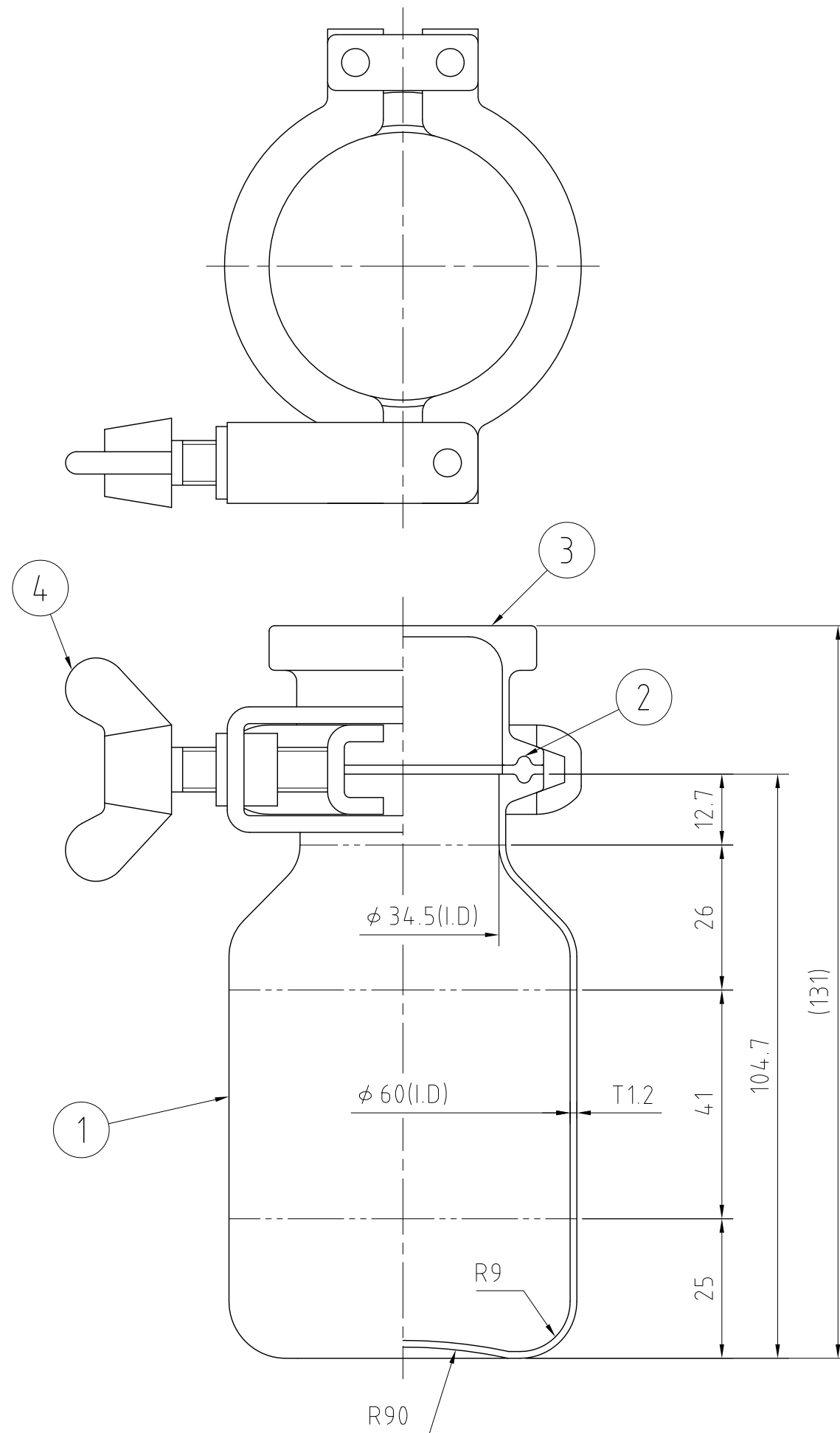


REVISIONS				
MARK	DATE	REV	DESCRIPTION	APPROVED



注記
 仕上げ：内外面#320バフ研磨
 容量：0.2L
 重量：0.47kg (ボトル本体 0.21kg)
 二点鎖線は、周溶接位置

No.	PART NAME	STANDARD/SIZE	MATERIAL	QTY	NOTE
4	クランプバンド	ISO 1S-1.5S/KYOWA低圧	SUS304	1	
3	グリップキャップ	ISO 1.5S用/GC-1.5S	SUS316L	1	
2	ガスケット	ISO 1.5S/40MP	シリコンゴム	1	
1	ボトル本体		SUS316L	1	

DRAWN	DATE	NAME	PSF - 6		
Ishihata	2003/11/26	DWG NO.	3 - 00000000 - 0		
CHECKED	DATE	SCALE	1:1		
Inota	2003/11/26	CUSTOMER	社内図		
DESIGN	DATE	SANKO ASTEC INC.			
Ishihata	2003/11/26				