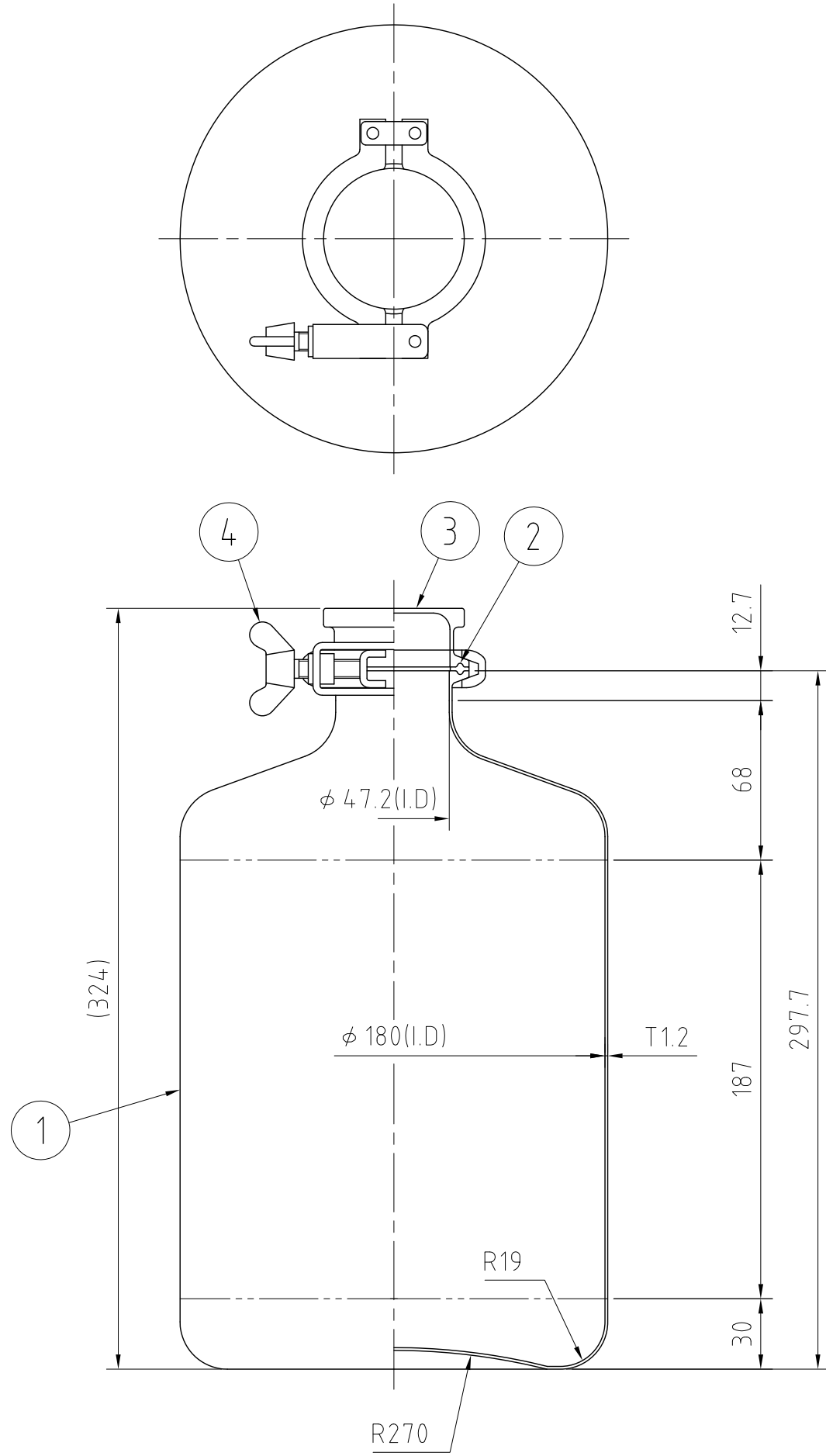


REVISIONS

MARK	DATE	REV	DESCRIPTION	APPROVED
------	------	-----	-------------	----------



注記  
 仕上げ：内外面#320バフ研磨  
 容量：5L  
 重量：2.08kg (ボトル本体 1.73kg)  
 二点鎖線は、周溶接位置

No.	PART NAME	STANDARD/SIZE	MATERIAL	QTY	NOTE
4	クランプバンド	ISO 2S/KYOWA低圧	SUS304	1	
3	グリップキャップ	ISO 2S用/GC-2S	SUS316L	1	
2	ガスケット	ISO 2S/40MP	シリコンゴム	1	
1	ボトル本体		SUS316L	1	

DRAWN	DATE	NAME	PSF - 18		
Ishihata	2003/11/26	DWG NO.	3 - 0000000 - 0		
CHECKED	DATE	SCALE	1:2.5		
Inota	2003/11/26	CUSTOMER	社内図	<b>SANKO ASTEC INC.</b>	
DESIGN	DATE				
Ishihata	2003/11/26				