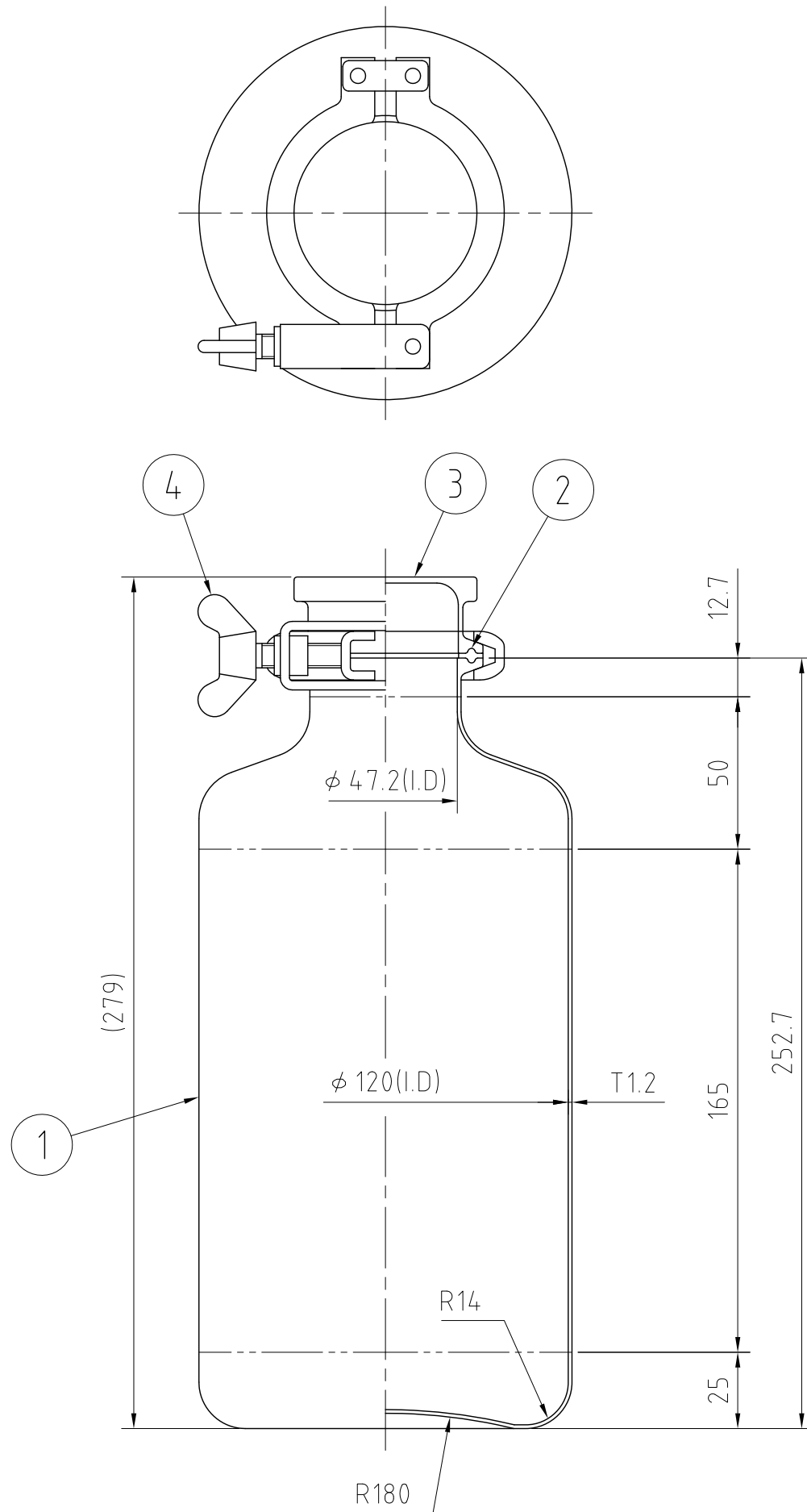


REVISIONS

MARK	DATE	REV	DESCRIPTION	APPROVED
------	------	-----	-------------	----------



注記  
 仕上げ：内外面#320バフ研磨  
 容量：2L  
 重量：1.31kg (ボトル本体 0.96kg)  
 二点鎖線は、周溶接位置

4	クランプバンド	ISO 2S/KYOWA低圧	SUS304	1	
3	グリップキャップ	ISO 2S用/GC-2S	SUS316L	1	
2	ガスケット	ISO 2S/40MP	シリコンゴム	1	
1	ボトル本体		SUS316L	1	
No.	PART NAME	STANDARD/SIZE	MATERIAL	QTY	NOTE
DRAWN		DATE		NAME	
Ishihata		2003/11/26		PSF - 12	
CHECKED		DATE		DWG NO.	
Inota		2003/11/26		3 - 0000000 - 0	
DESIGN		DATE		SCALE	
Ishihata		2003/11/26		1:2 CUSTOMER 社内図	
<b>SANKO ASTEC INC.</b>					