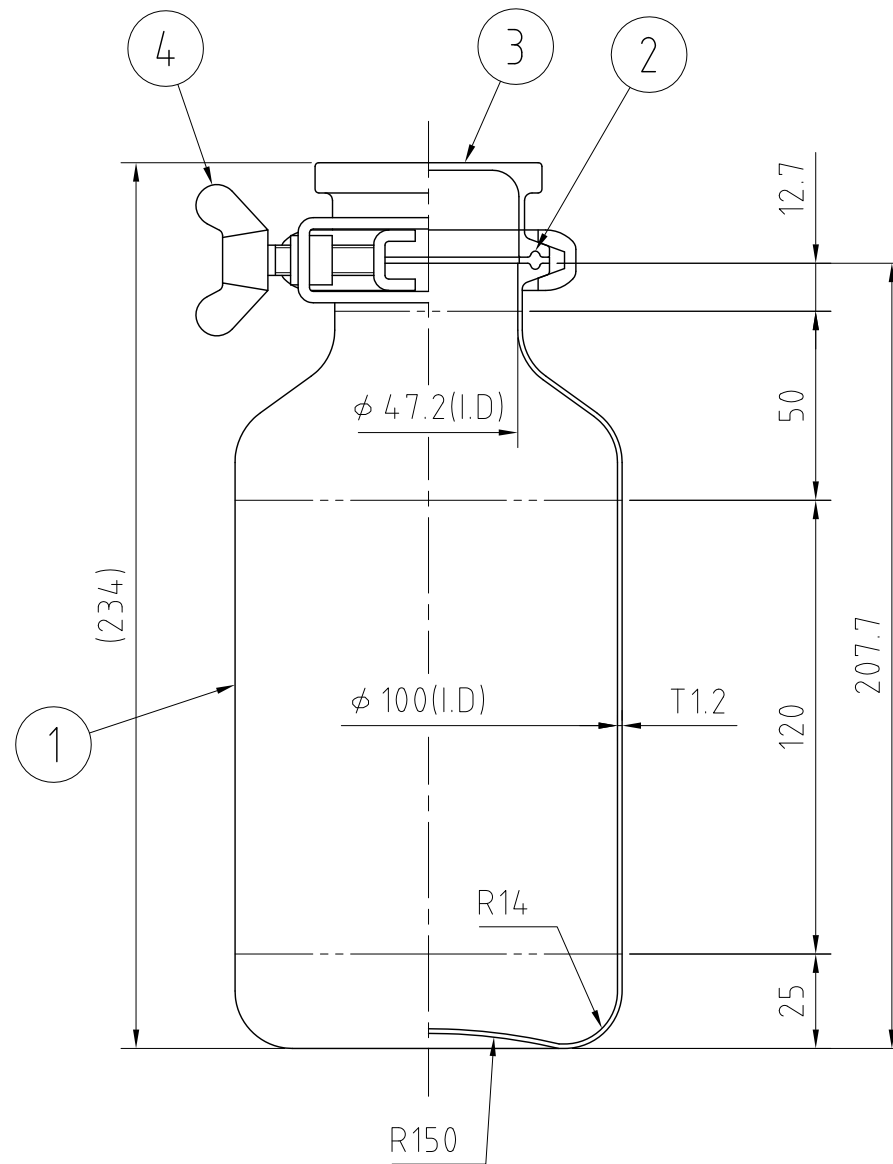
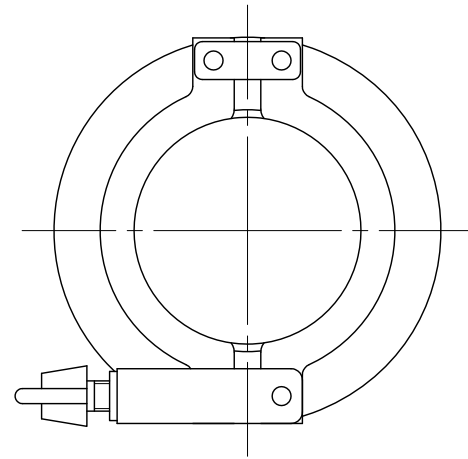


REVISIONS

MARK	DATE	REV	DESCRIPTION	APPROVED
------	------	-----	-------------	----------



注記
 仕上げ：内外面#320バフ研磨
 容量：1L
 重量：0.98kg (ボトル本体 0.63kg)
 二点鎖線は、周溶接位置

No.	PART NAME	STANDARD/SIZE	MATERIAL	QTY	NOTE
4	クランプバンド	ISO 2S/KYOWA低圧	SUS304	1	
3	グリップキャップ	ISO 2S用/GC-2S	SUS316L	1	
2	ガスケット	ISO 2S/40MP	シリコンゴム	1	
1	ボトル本体		SUS316L	1	

DRAWN	DATE	NAME	PSF - 10		
Ishihata	2003/11/26				
CHECKED	DATE	DWG NO.	3 - 0000000 - 0		
Inota	2003/11/26				
DESIGN	DATE	SCALE	1:2	CUSTOMER	社内図
Ishihata	2003/11/26	SANKO ASTEC INC.			