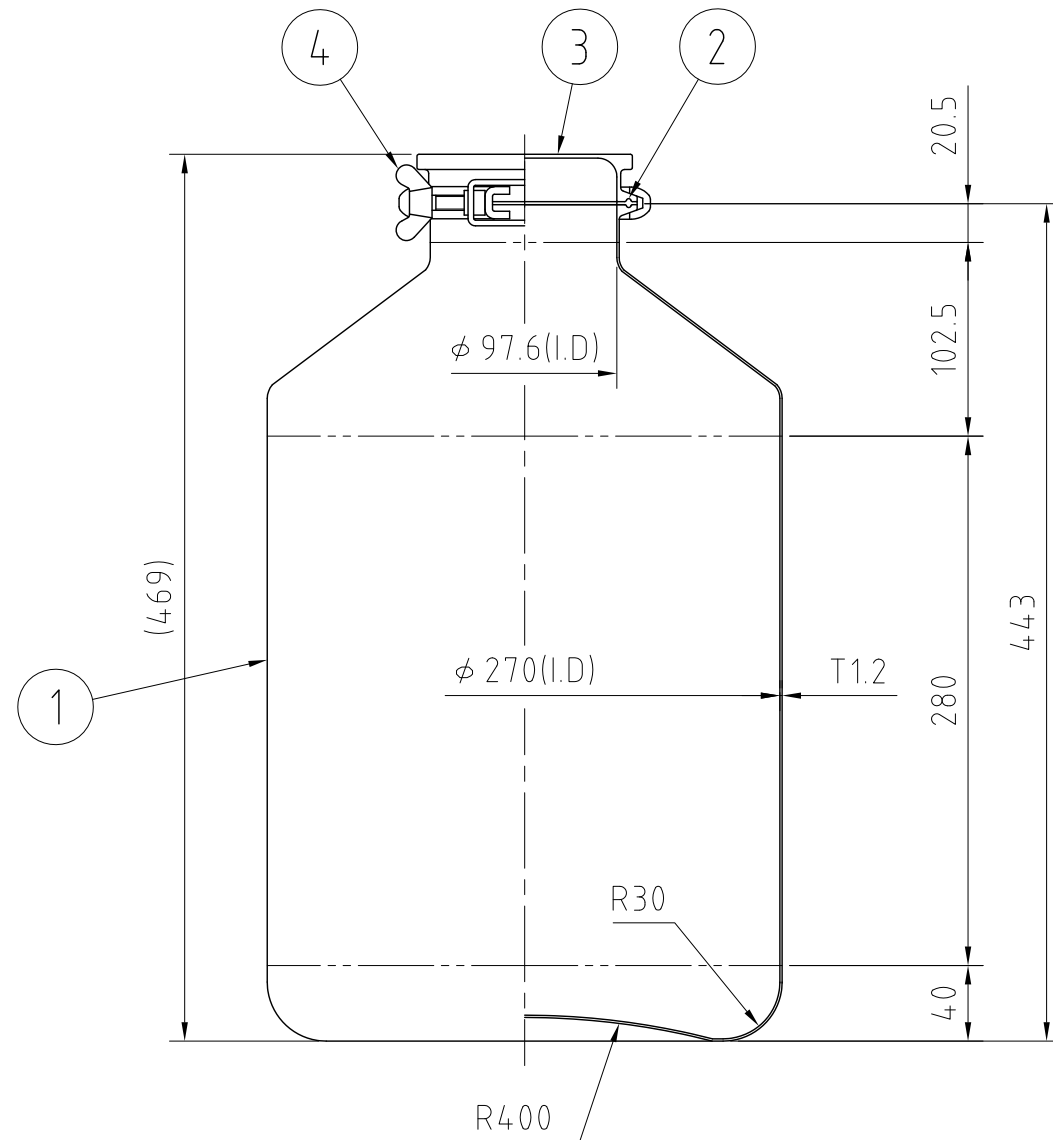
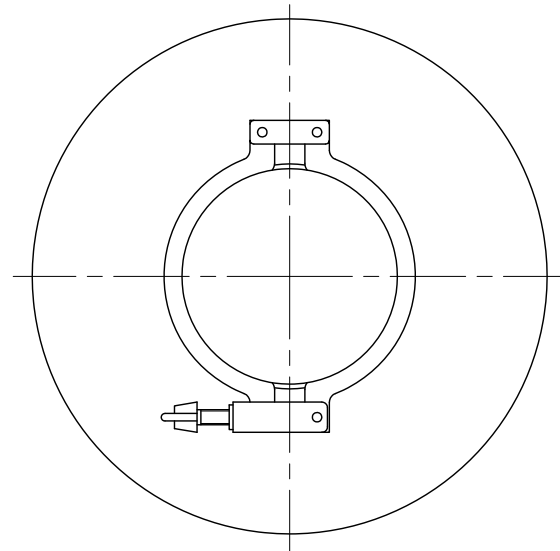


REVISIONS				
MARK	DATE	REV	DESCRIPTION	APPROVED



注記  
 仕上げ：内外面#320バフ研磨  
 容量：20L  
 重量：4.91kg (ボトル本体 3.88kg)  
 二点鎖線は、周溶接位置

No.	PART NAME	STANDARD/SIZE	MATERIAL	QTY	NOTE
4	クランプバンド	ISO 4S/KYOWA低圧	SUS304	1	
3	グリップキャップ	ISO 4S用/GC-4S	SUS316L	1	
2	ガスケット	ISO 4S/40MP	シリコンゴム	1	
1	ボトル本体		SUS316L	1	

DRAWN	DATE	NAME	BTB-27		
Ishihata	2003/11/26	DWG NO.	3-0000000-0		
CHECKED	DATE	SCALE	1:4		
Inota	2003/11/26	CUSTOMER	社内図	<b>SANKO ASTEC INC.</b>	
DESIGN	DATE				
Ishihata	2003/11/26				