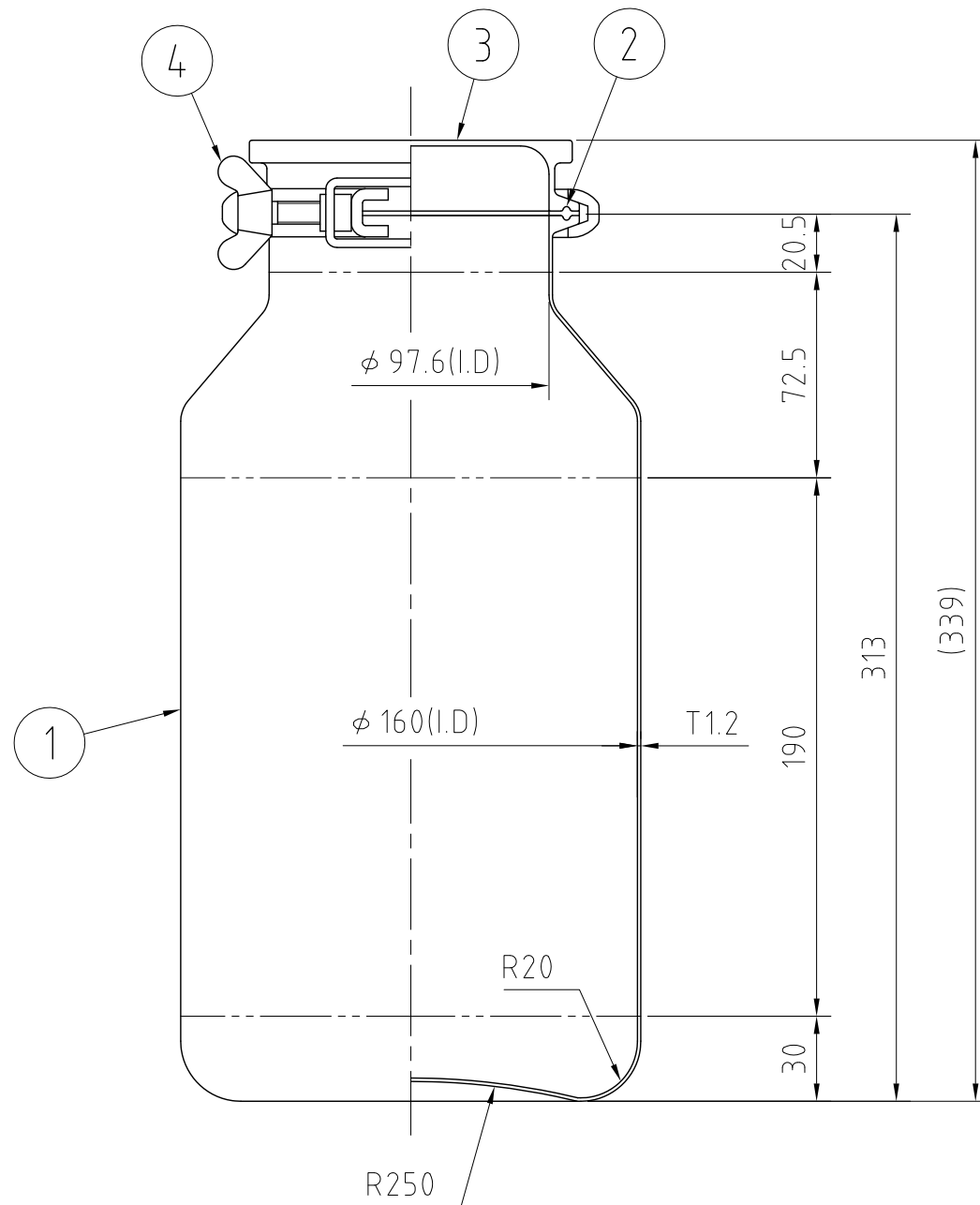
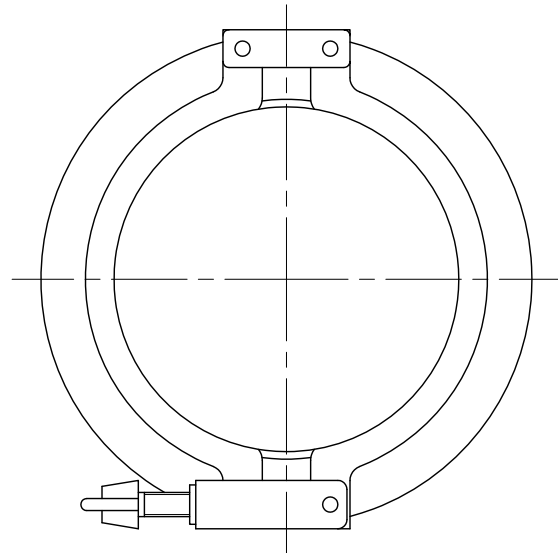


REVISIONS

MARK	DATE	REV	DESCRIPTION	APPROVED
------	------	-----	-------------	----------



注記
 仕上げ：内外面#320バフ研磨
 容量：5L
 重量：2.65kg (ボトル本体 1.62kg)
 ニ点鎖線は、周溶接位置

4	クランプバンド	ISO 4S/KYOWA低圧	SUS304	1	
3	グリップキャップ	ISO 4S用/GC-4S	SUS316L	1	
2	ガスケット	ISO 4S/40MP	シリコンゴム	1	
1	ボトル本体		SUS316L	1	
No.	PART NAME	STANDARD/SIZE	MATERIAL	QTY	NOTE
DRAWN		DATE		NAME	
Ishihata		2003/11/26		BTB-16	
CHECKED		DATE		DWG NO.	
Inota		2003/11/26		3-0000000-0	
DESIGN		DATE		SCALE	
Ishihata		2003/11/26		1:2.5 CUSTOMER 社内図	
SANKO ASTEC INC.					