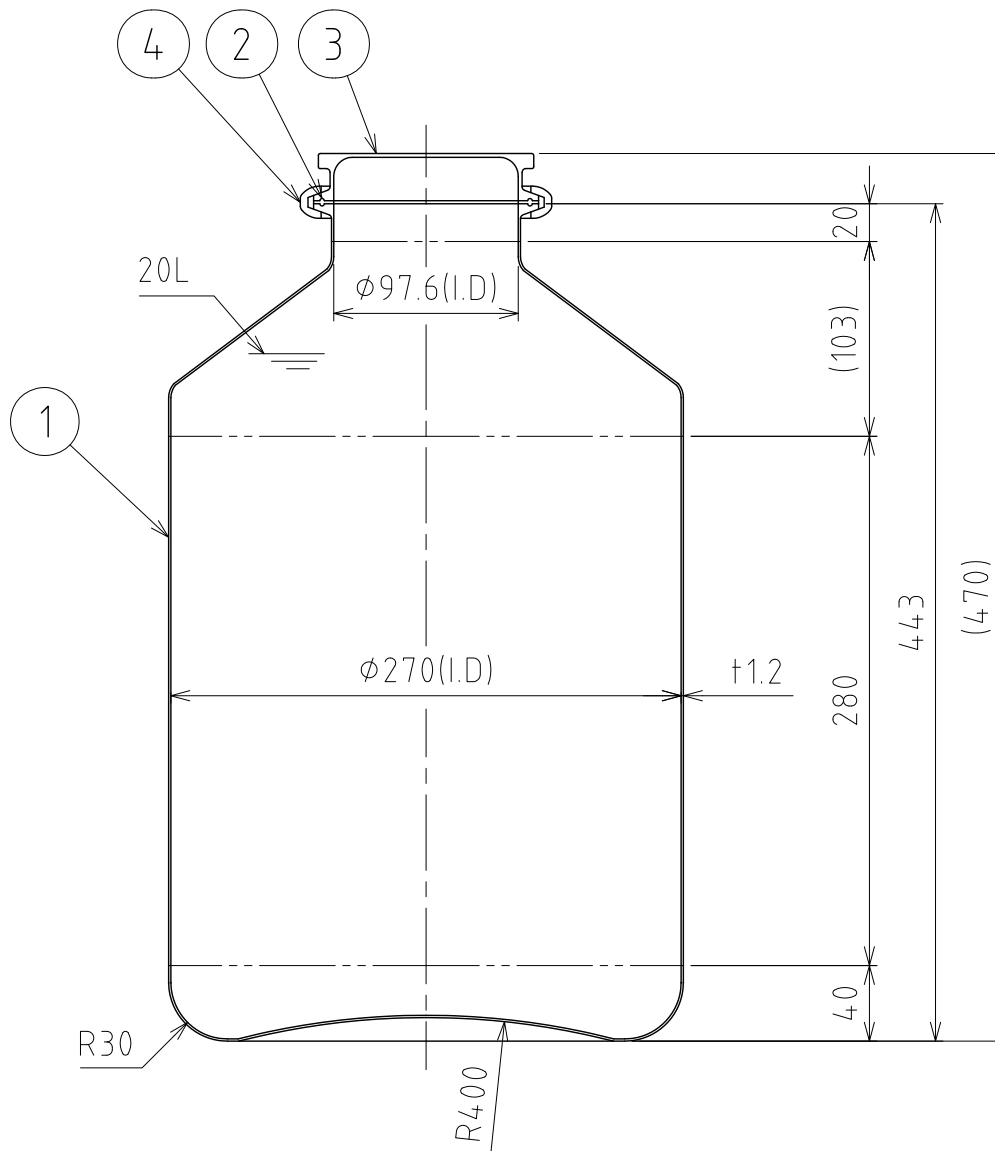
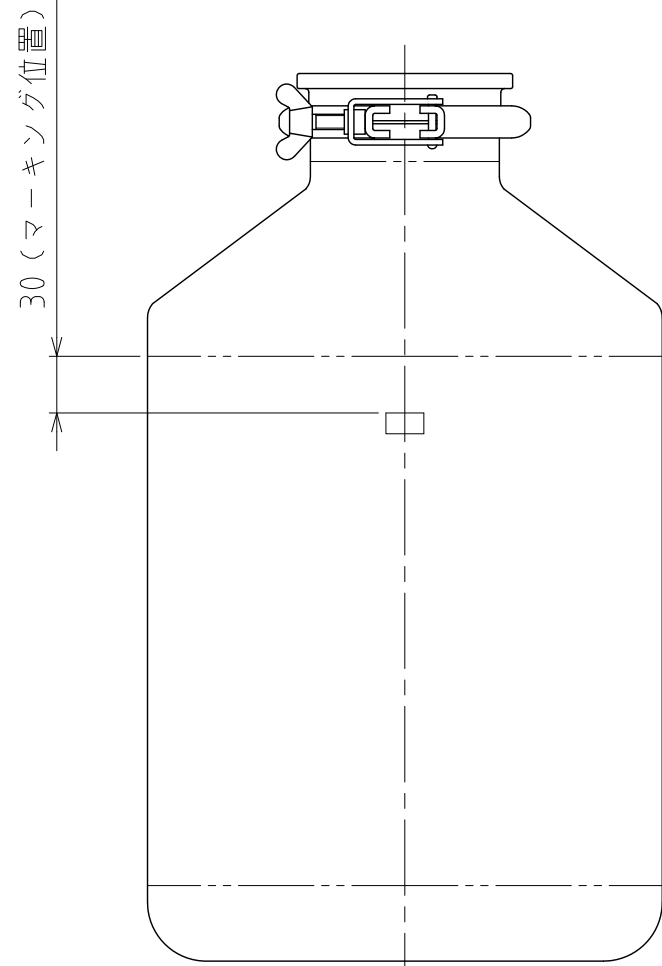
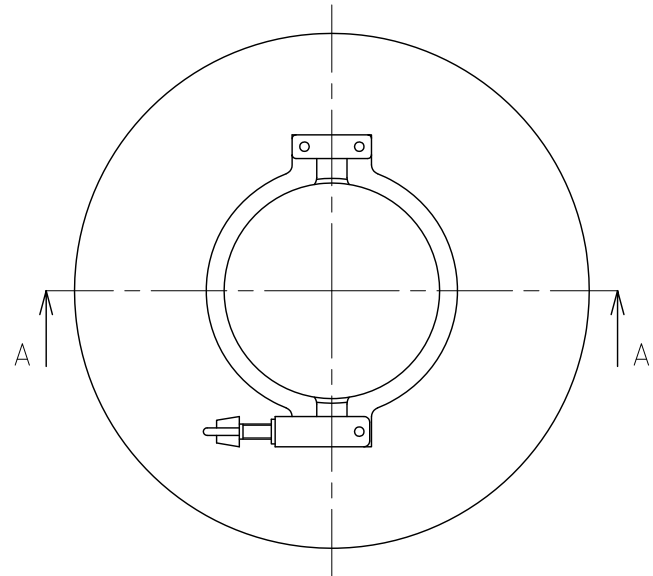


No.	PART NAME	STANDARD/SIZE	MATERIAL	QTY	NOTE
1	ボトル本体		SUS316L	1	
2	ガスケット	ISO 4S/40MP	シリコンゴム	1	クリアシリコン
3	グリップキャップ	ISO 4S用/GC-4S	SUS316L	1	
4	クランプバンド	ISO 4S/低圧	SUS304	1	



注記
 容量：20L
 仕上げ：内外面#320バフ研磨+内面電解研磨
 ニ点鎖線は、周溶接位置
 重量：4.91kg (ボトル本体 3.88kg)
 オプションガスケット：硬質PTFE・軟質PTFE
 FPM・NBR・EPDM

BTB-27
 SUS316L
 SANKO ASTEC

 (シリアルNo)

マーキング詳細

A-A

DESIGN	DATE
-	2016/03/31
DRAWN	DATE
-	-
CHECKED	DATE
-	-
APPROVED	DATE
-	-

MARK	DATE	REV	APPROVED
板金溶接組立の寸法許容差は±1%又は5mmの大きい値			
NAME	ヘルールトップボトル (広口) BTB-27/内面EP		
DWG NO.	3-050118-0		
SCALE	1:4	CUSTOMER	規格図
SANKO ASTEC INC.			