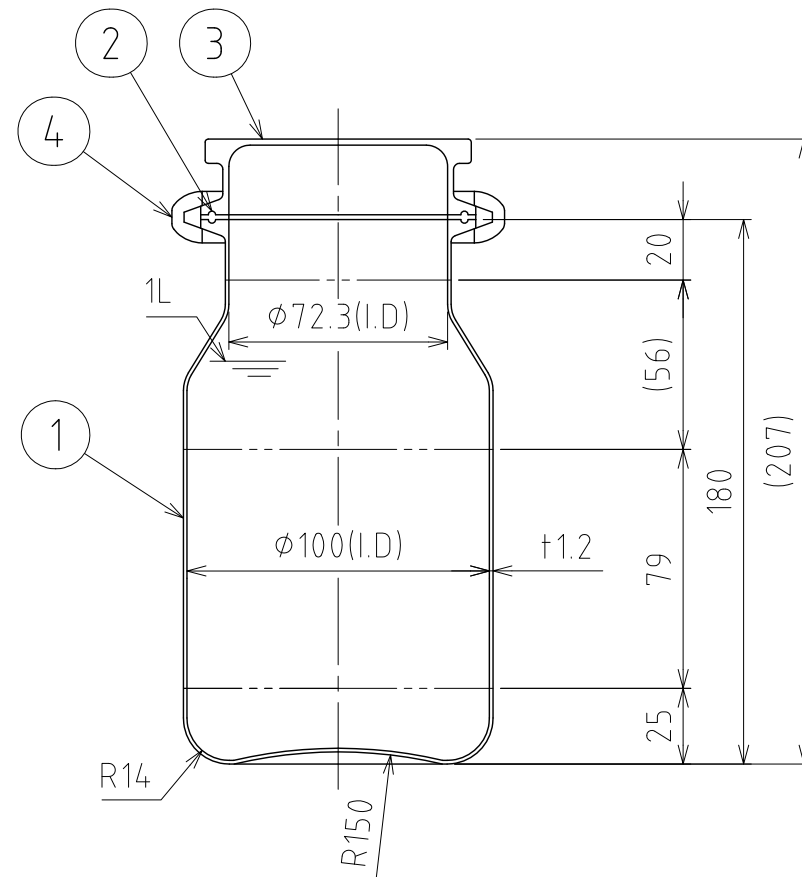
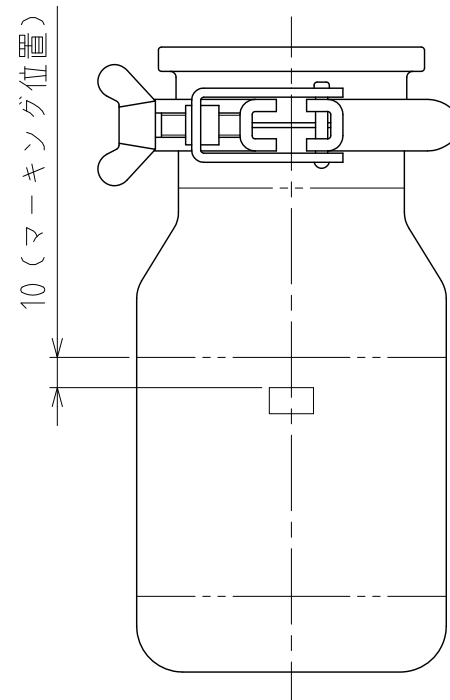
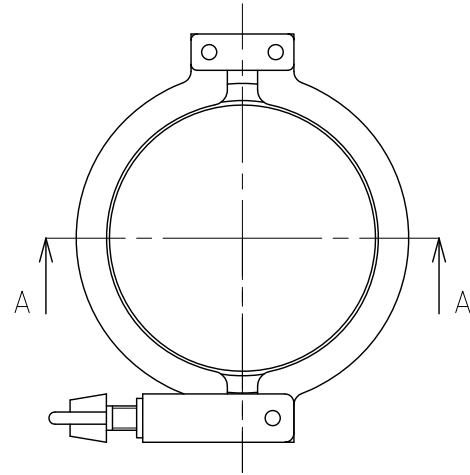


No.	PART NAME	STANDARD/SIZE	MATERIAL	QTY	NOTE
1	ボトル本体		SUS316L	1	
2	ガスケット	ISO 3S/40MP	シリコンゴム	1	クリアシリコン
3	グリップキャップ	ISO 3S用/GC-3S	SUS316L	1	
4	クランプバンド	ISO 3S/低圧	SUS304	1	



A-A

BTB-10
SUS316L
SANKO ASTEC

(シリアルNo)

マーキング詳細

注記
 容量：1L
 仕上げ：内外面#320バフ研磨+内面電解研磨
 ニ点鎖線は、周溶接位置
 重量：1.19kg (ボトル本体 0.57kg)
 オプションガスケット：硬質PTFE・軟質PTFE
 FPM・NBR・EPDM

DESIGN	DATE
-	2016/03/31
DRAWN	DATE
-	-
CHECKED	DATE
-	-
APPROVED	DATE
-	-

MARK	DATE	REV	APPROVED
板金溶接組立の寸法許容差は±1%又は5mmの大きい値			
NAME	ヘルールトップボトル (広口) BTB-10 / 内面EP		
DWG NO.	3-050114-0		
SCALE	1:2.5		
SANKO ASTEC INC.			