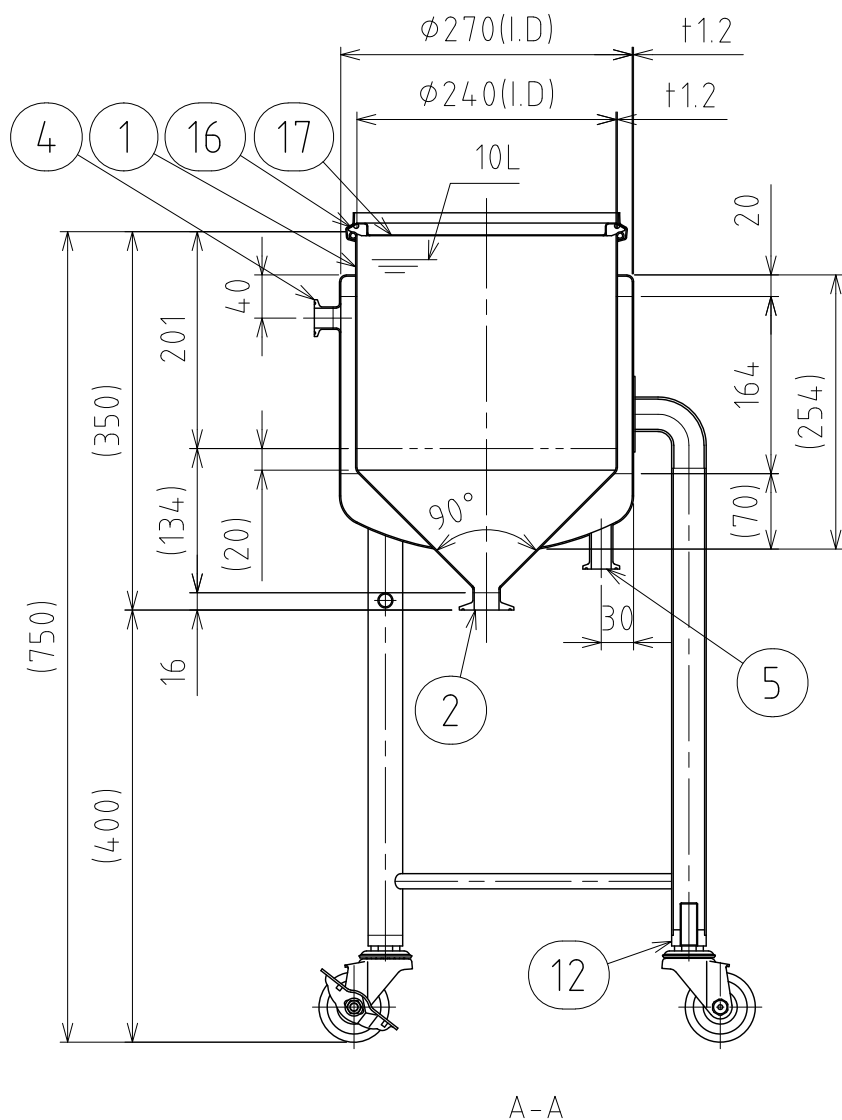
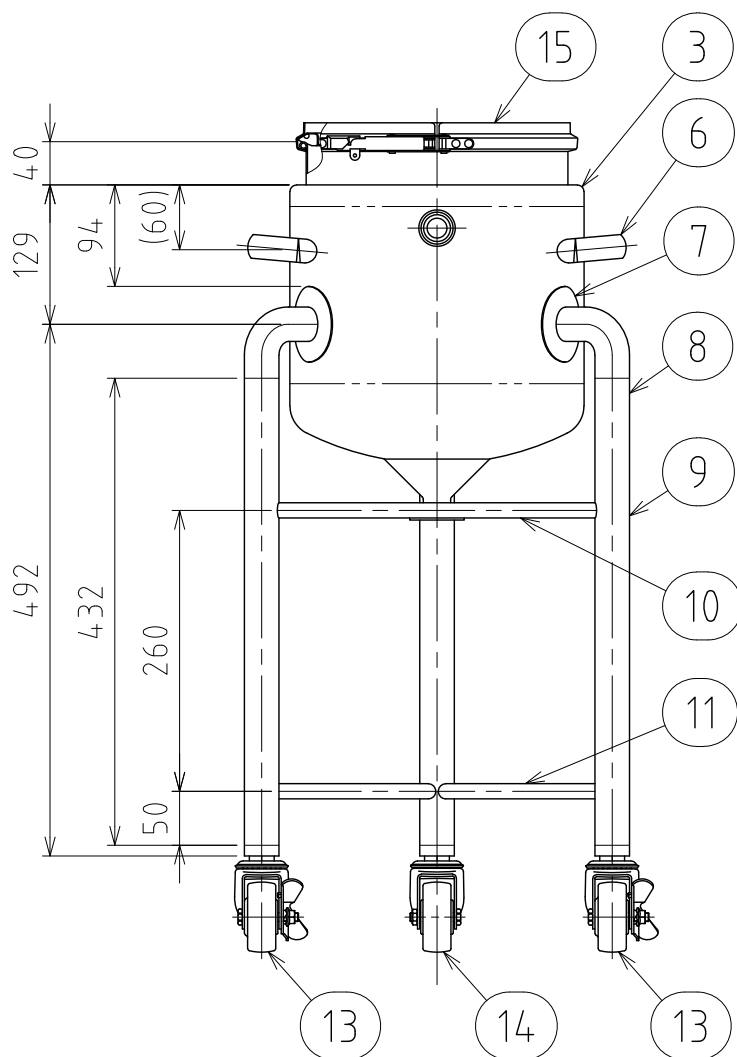
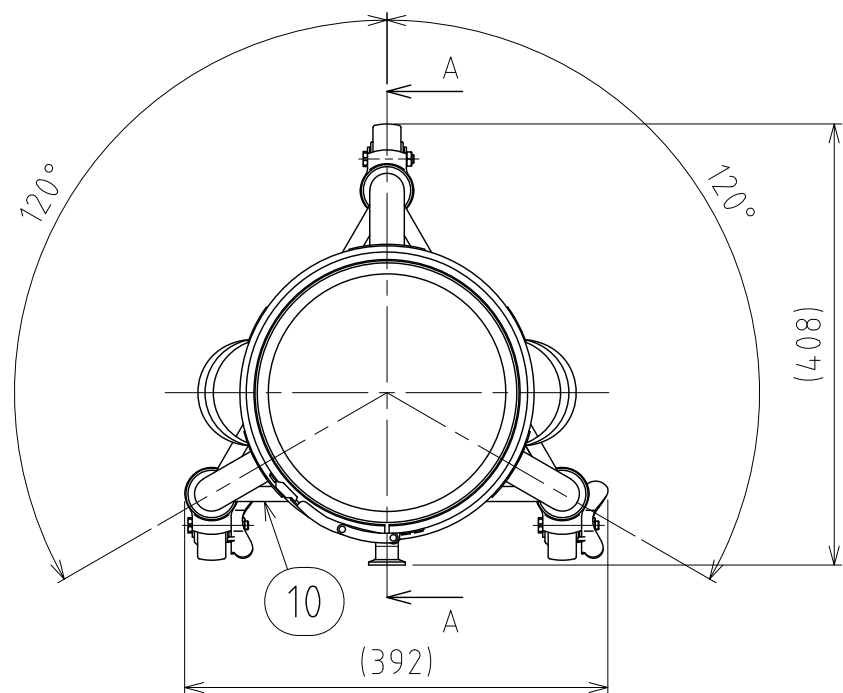


File # 041339-0



| No. | PART NAME | STANDARD/SIZE | MATERIAL | QTY | NOTE |
|-----|------------------|-------------------------|----------|-----|--------------|
| 1 | 容器本体 | | SUS304 | 1 | |
| 2 | ヘルール (A) | ISO 1S φ23(I.D) | SUS304 | 1 | 4-005032 |
| 3 | ジャケット | 底板:鏡板/上板:平型/t1.2 | SUS304 | 1 | 鏡板: 4-005041 |
| 4 | ヘルール (B) | ISO 15A φ18.4(I.D)L17.3 | SUS316L | 1 | 4-005203 |
| 5 | ヘルール (C) | ISO 15A φ18.4(I.D)L42 | SUS316L | 1 | |
| 6 | 取っ手 | S | SUS304 | 2 | |
| 7 | アテ板 | φ70×t1.2 | SUS304 | 3 | |
| 8 | ネック付エルボ | φ32×t2×H66 | SUS304 | 3 | |
| 9 | パイプ脚 | φ32×t1.5×L432 | SUS304 | 3 | |
| 10 | 補強パイプ (A) 上段 | φ14×t1×L296 | SUS304 | 1 | |
| 11 | 補強パイプ (B) 下段 | φ14×t1×L296 | SUS304 | 2 | |
| 12 | キャスター取付座 | | SUS304 | 3 | 4-005020 |
| 13 | キャスター (A) ストッパー付 | 315SA-UB-65/ハンマー | SUS/カワチ車 | 2 | |
| 14 | キャスター (B) | 320SA-UB-65/ハンマー | SUS/カワチ車 | 1 | |
| 15 | レバーバンド | B-24 | SUS304 | 1 | |
| 16 | ガスケット | LP-24 | シリコンゴム | 1 | |
| 17 | 密閉蓋 | L-24 (t0.8) | SUS304 | 1 | |

注記

容量: 容器本体 10L

ジャケット 約3.3L(上部ヘルールまで)

ジャケット内最高使用圧力: 0.18MPa

水圧試験: ジャケット内 0.27MPaにて実施

設計温度: 常温

使用時は、安全弁等の安全装置を取り付けること

容器内は、大気圧で使用すること

(圧力はかけられません)

仕上げ: 内外面#320バフ研磨

取っ手の取付は、スポット溶接

二点鎖線は、周溶接位置

使用重量は、製品を含み171kg以下

| MARK | DATE | REV | APPROVED |
|----------------------------|------------|------------------|------------------|
| 板金溶接組立の寸法許容差は±1%又は5mmの大きい値 | | | |
| DESIGN | DATE | NAME | 耐圧ジャケット型脚付ホッパー容器 |
| - | 2024/06/01 | DWG NO. | HTPJ-CTL-24 |
| DRAWN | DATE | SCALE | 3-041339-0 |
| - | - | CUSTOMER | 規格図 |
| CHECKED | DATE | SANKO ASTEC INC. | |
| - | - | | |
| APPROVED | DATE | | |
| - | - | | |