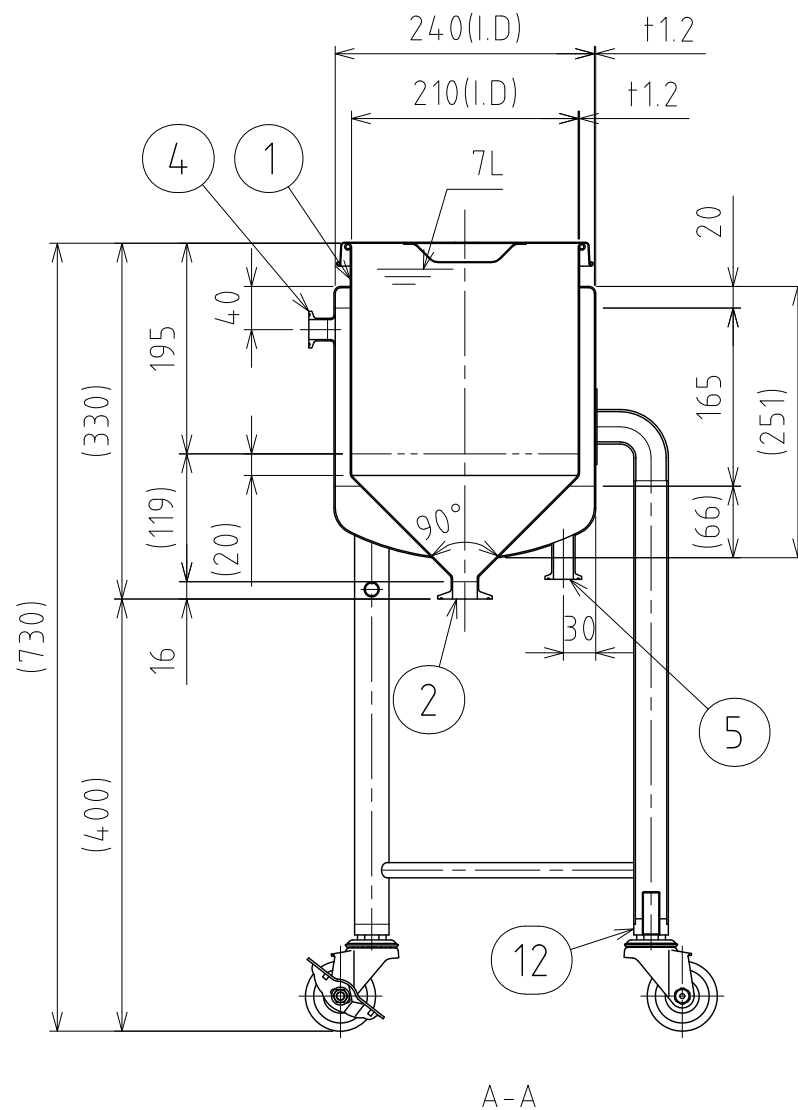
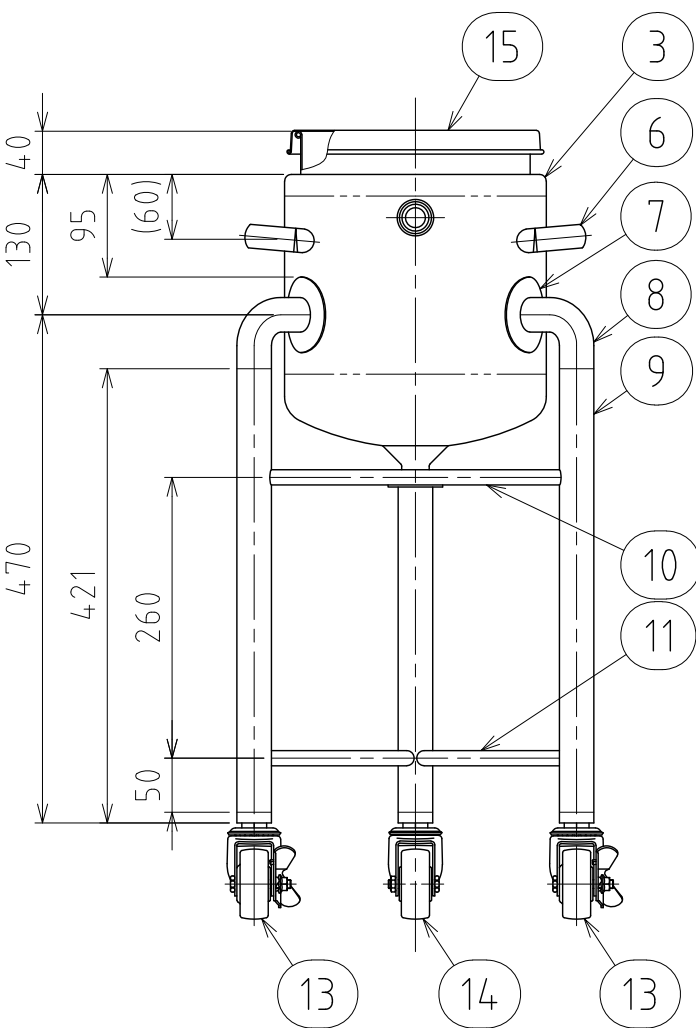
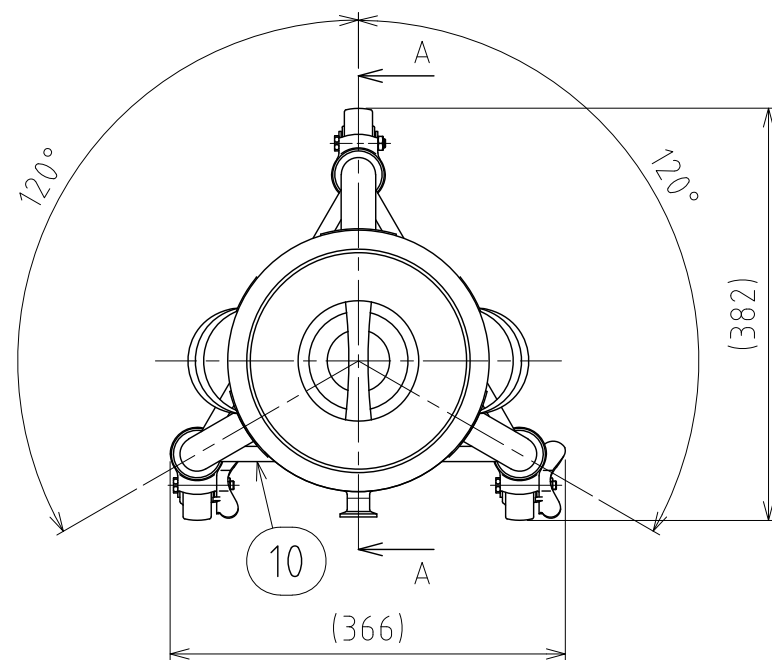


File # 041332-0



No.	PART NAME	STANDARD/SIZE	MATERIAL	QTY	NOTE
1	容器本体		SUS304	1	
2	ヘルール (A)	ISO 1S φ23(I.D)	SUS304	1	4-005032
3	ジャケット	底板:鏡板/上板:平型/t1.2	SUS304	1	鏡板:4-005040
4	ヘルール (B)	ISO 15A φ18.4(I.D)L17.3	SUS316L	1	4-005203
5	ヘルール (C)	ISO 15A φ18.4(I.D)L42	SUS316L	1	
6	取っ手	S	SUS304	2	
7	アテ板	φ70×t1.2	SUS304	3	
8	ネック付エルボ	φ32×t2×H66	SUS304	3	
9	パイプ脚	φ32×t1.5×L421	SUS304	3	
10	補強パイプ (A) 上段	φ14×t1×L270	SUS304	1	
11	補強パイプ (B) 下段	φ14×t1×L270	SUS304	2	
12	キャスター取付座		SUS304	3	4-005020
13	キャスター (A) ストッパー付	315SA-UB-65/ハンマー	SUS/ゴム車	2	
14	キャスター (B)	320SA-UB-65/ハンマー	SUS/ゴム車	1	
15	ストック蓋	S-21 (t0.8)	SUS304	1	

注記

容量: 容器本体 7L

ジャケット 約3L(上部ヘルールまで)

ジャケット内最高使用圧力: 0.18MPa

水圧試験: ジャケット内 0.27MPaにて実施

設計温度: 常温

使用時は、安全弁等の安全装置を取り付けること

容器内は、大気圧で使用すること

(圧力はかけられません)

仕上げ: 内外面#320バフ研磨

取っ手の取付は、スポット溶接

二点鎖線は、周溶接位置

使用重量は、製品を含み171kg以下

MARK	DATE	REV	APPROVED
板金溶接組立の寸法許容差は±1%又は5mmの大きい値			
DESIGN	DATE	NAME	耐圧ジャケット型脚付ホッパー容器
-	2024/06/01	DWG NO.	HTPJ-ST-21
DRAWN	DATE	SCALE	3-041332-0
-	-	CUSTOMER	規格図
CHECKED	DATE	SANKO ASTEC INC.	
-	-		
APPROVED	DATE		
-	-		