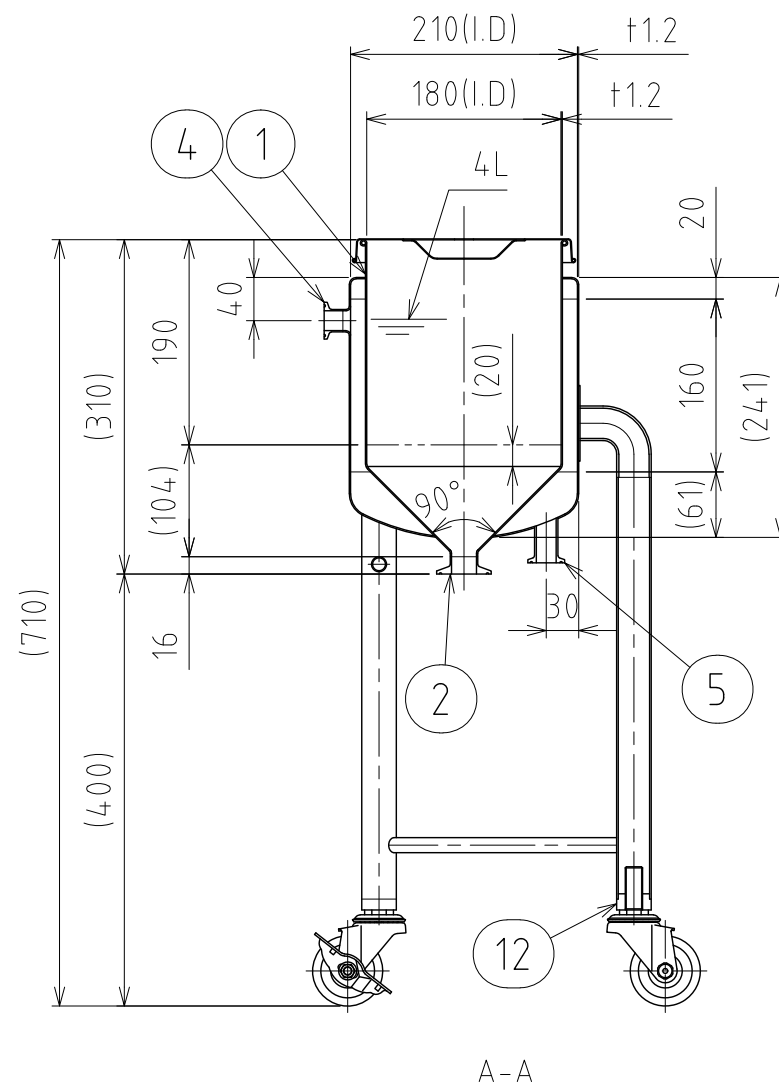
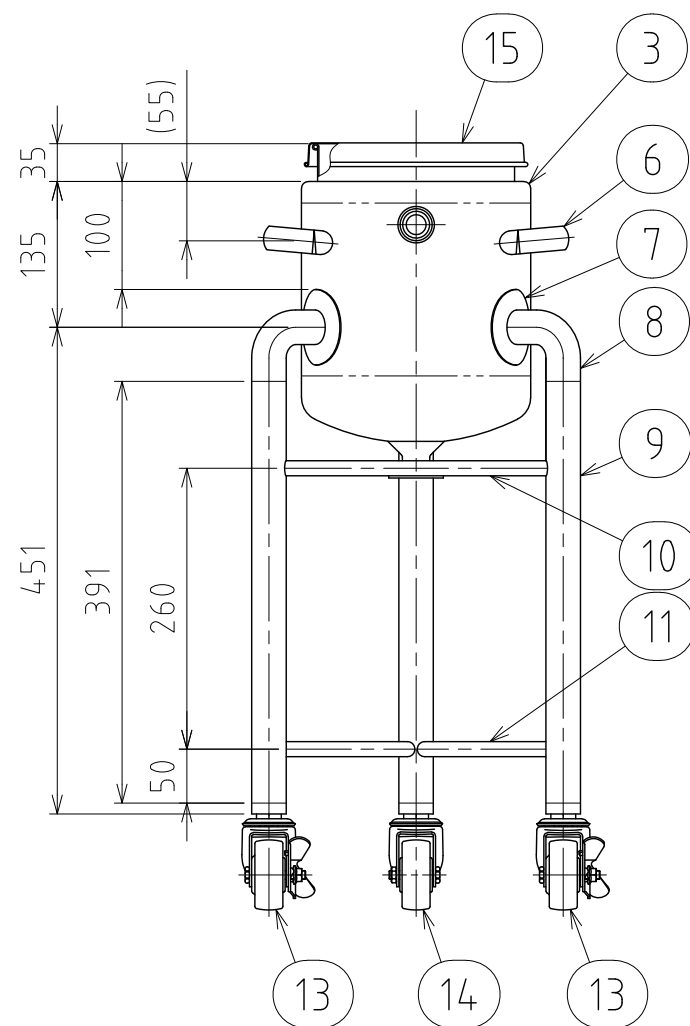
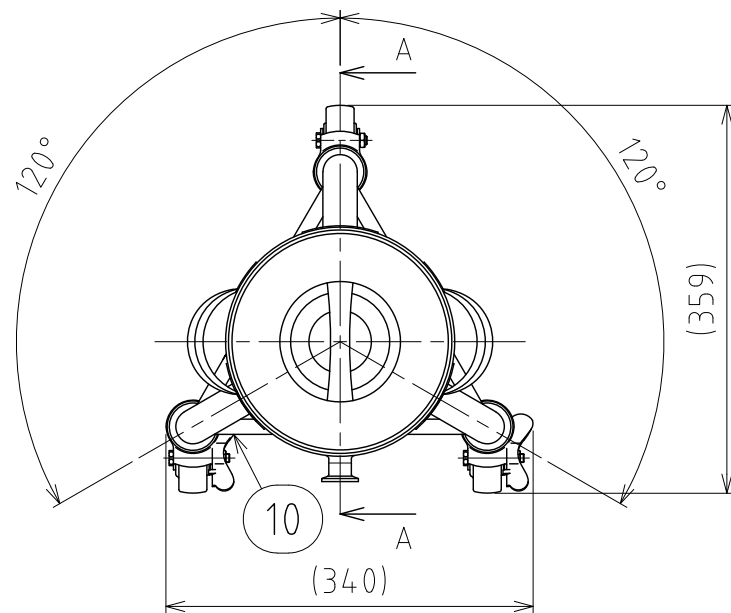


File # 041331-0



No.	PART NAME	STANDARD/SIZE	MATERIAL	QTY	NOTE
1	容器本体		SUS304	1	
2	ヘルール (A)	ISO 1S φ23(I.D)	SUS304	1	4-005032
3	ジャケット	底板：鏡板/上板：平型/t1.2	SUS304	1	鏡板：4-005039
4	ヘルール (B)	ISO 15A φ18.4(I.D)L17.3	SUS316L	1	4-005203
5	ヘルール (C)	ISO 15A φ18.4(I.D)L42	SUS316L	1	
6	取っ手	S	SUS304	2	
7	アテ板	φ70×t1.2	SUS304	3	
8	ネック付エルボ	φ32×t2×H66	SUS304	3	
9	パイプ脚	φ32×t1.5×L391	SUS304	3	
10	補強パイプ (A) 上段	φ14×t1×L244	SUS304	1	
11	補強パイプ (B) 下段	φ14×t1×L244	SUS304	2	
12	キャスター取付座		SUS304	3	4-005020
13	キャスター (A) ストッパー付	315SA-UB-65/ハンマー	SUS/ゴム車	2	
14	キャスター (B)	320SA-UB-65/ハンマー	SUS/ゴム車	1	
15	ストック蓋	S-18 (t0.8)	SUS304	1	

注記

容量：容器本体 4L  
 ジャケット 約2.3L(上部ヘルールまで)  
 ジャケット内最高使用圧力：0.18MPa  
 水圧試験：ジャケット内 0.27MPaにて実施  
 設計温度：常温  
 使用時は、安全弁等の安全装置を取り付けること  
 容器内は、大気圧で使用すること  
 (圧力はかけられません)

仕上げ：内外面#320バフ研磨  
 取っ手の取付は、スポット溶接  
 二点鎖線は、周溶接位置  
 使用重量は、製品を含み171kg以下

MARK	DATE	REV	APPROVED
板金溶接組立の寸法許容差は±1%又は5mmの大きい値			
DESIGN	DATE	NAME 耐圧ジャケット型脚付ホッパー容器	
-	2024/06/01	HTPJ-ST-18	
DRAWN	DATE	DWG NO.	3-041331-0
-	-	SCALE	1:7
CHECKED	DATE	CUSTOMER	規格図
-	-	<b>SANKO ASTEC INC.</b>	
APPROVED	DATE		
-	-		