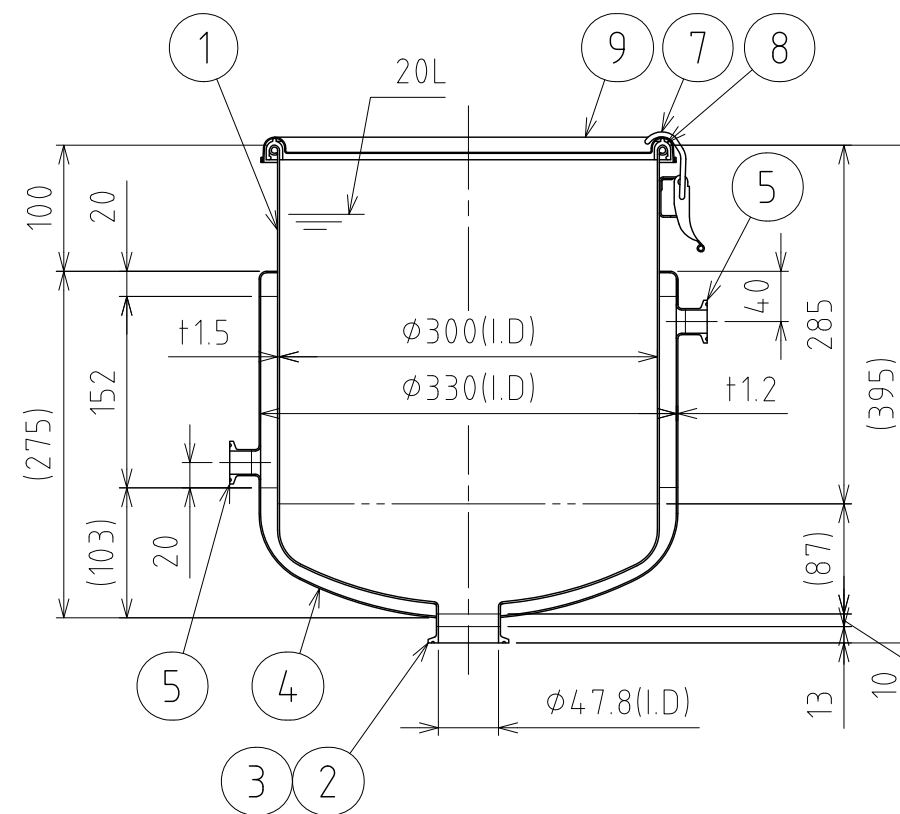
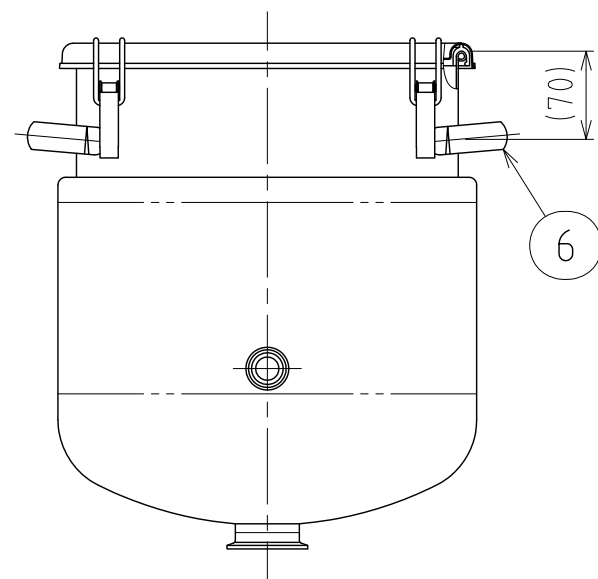
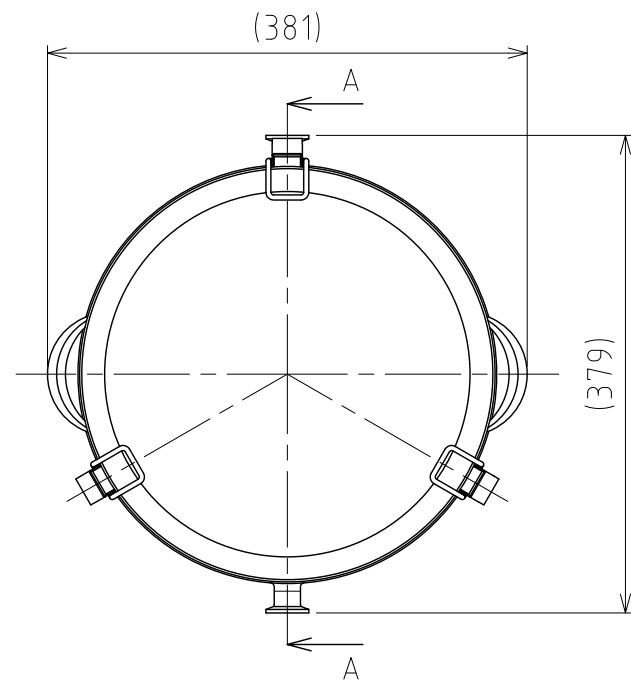


File # 041210-0



A-A

No.	PART NAME	STANDARD/SIZE	MATERIAL	QTY	NOTE
1	容器本体	鏡板：R300×R30	SUS304	1	鏡板：4-005219
2	ヘルール(A)	ISO 2S φ47.8(I.D)	SUS304	1	4-005019
3	サニタリーパイプ	ISO 2S φ47.8(I.D) × L10	SUS304	1	
4	ジャケット	底板：鏡板/上板：平型/t1.2	SUS304	1	鏡板：4-005043
5	ヘルール(B)	ISO 15A φ18.4(I.D)L17.3	SUS316L	2	4-005203
6	取っ手	M	SUS304	2	
7	キャッチクリップ		SUS304	3	
8	ガスケット	MPA-30	シリコンゴム	1	
9	密閉蓋	M-30 (+0.8)	SUS304	1	

注記

容量：容器本体 20L

ジャケット 約3.5L(上部ヘルールまで)

ジャケット内最高使用圧力：0.18MPa

水圧試験：ジャケット内 0.27MPaにて実施

設計温度：常温

使用時は、安全弁等の安全装置を取り付けること

容器内は、大気圧で使用すること

(圧力はかけられません)

仕上げ：内外面#320バフ研磨

取っ手・キャッチクリップの取付は、スポット溶接

二点鎖線は、周溶接位置

MARK	DATE	REV	APPROVED
板金溶接組立の寸法許容差は±1%又は5mmの大きい値			
NAME	耐圧ジャケット型鏡板容器(ヘルール接続型) DTFPJ-CTH-30		
DWG NO.	3-041210-0		
SCALE	1:6	CUSTOMER	規格図
SANKO ASTEC INC.			

DESIGN	DATE
-	2016/03/31
DRAWN	DATE
-	-
CHECKED	DATE
-	-
APPROVED	DATE
-	-