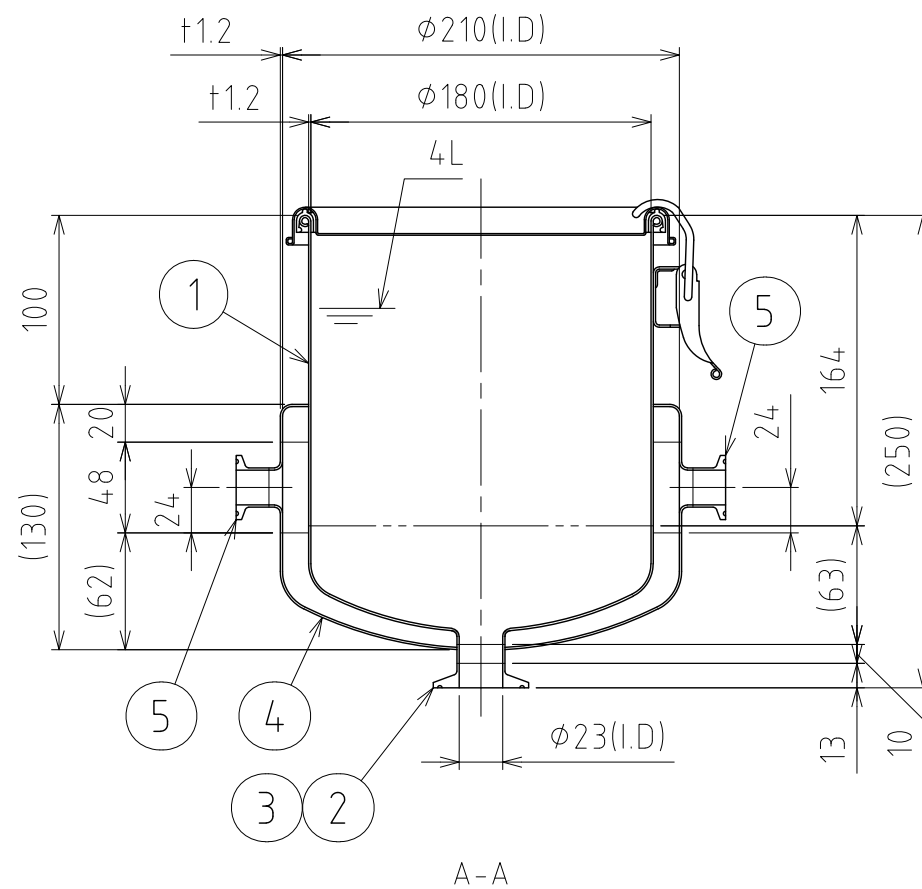
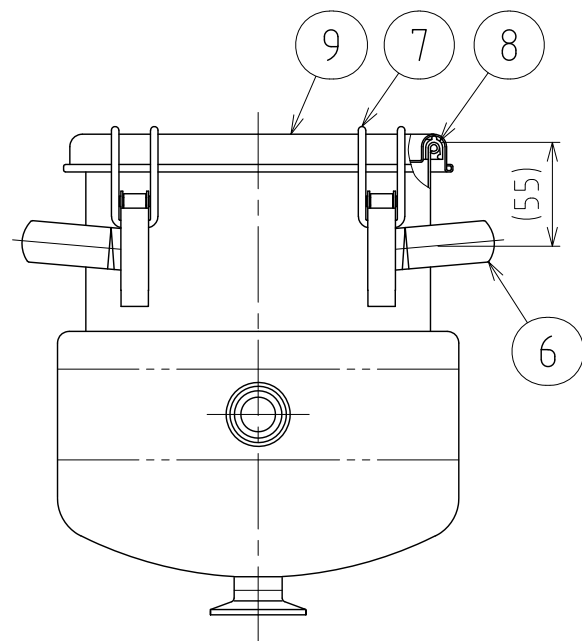
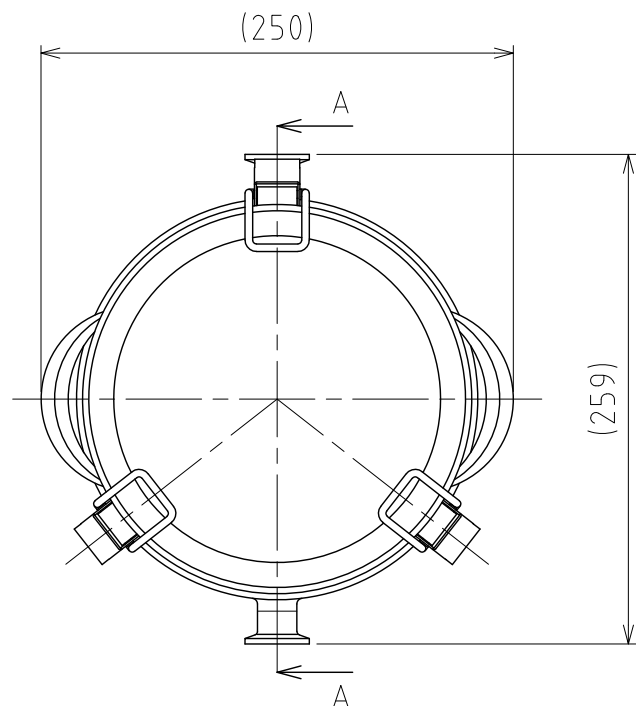


File # 041206-0



No.	PART NAME	STANDARD/SIZE	MATERIAL	QTY	NOTE
1	容器本体	鏡板：R180×R18	SUS304	1	鏡板：4-005038
2	ヘルール(A)	ISO 1S $\phi 23$ (I.D)	SUS304	1	4-005052
3	サニタリーパイプ	ISO 1S $\phi 23$ (I.D)×L10	SUS304	1	
4	ジャケット	底板：鏡板/上板：平型/t1.2	SUS304	1	鏡板：4-005039
5	ヘルール(B)	ISO 15A $\phi 18.4$ (I.D)L17.3	SUS316L	2	4-005203
6	取っ手	S	SUS304	2	
7	キャッチクリップ		SUS304	3	
8	ガスケット	MPA-18	シリコンゴム	1	
9	密閉蓋	M-18 (t0.8)	SUS304	1	

注記

容量：容器本体 4L

ジャケット 約0.8L(上部ヘルールまで)

ジャケット内最高使用圧力：0.18MPa

水圧試験：ジャケット内 0.27MPaにて実施

設計温度：常温

使用時は、安全弁等の安全装置を取り付けること

容器内は、大気圧で使用すること

(圧力はかけられません)

仕上げ：内外面#320バフ研磨

取っ手・キャッチクリップの取付は、スポット溶接

二点鎖線は、周溶接位置

MARK	DATE	REV	APPROVED
板金溶接組立の寸法許容差は±1%又は5mmの大きい値			
NAME	耐圧ジャケット型鏡板容器(ヘルール接続型) DTFPJ-CTH-18		
DWG NO.	3-041206-0		
SCALE	1:4	CUSTOMER	規格図
SANKO ASTEC INC.			

DESIGN	DATE
-	2016/03/31
DRAWN	DATE
-	-
CHECKED	DATE
-	-
APPROVED	DATE
-	-