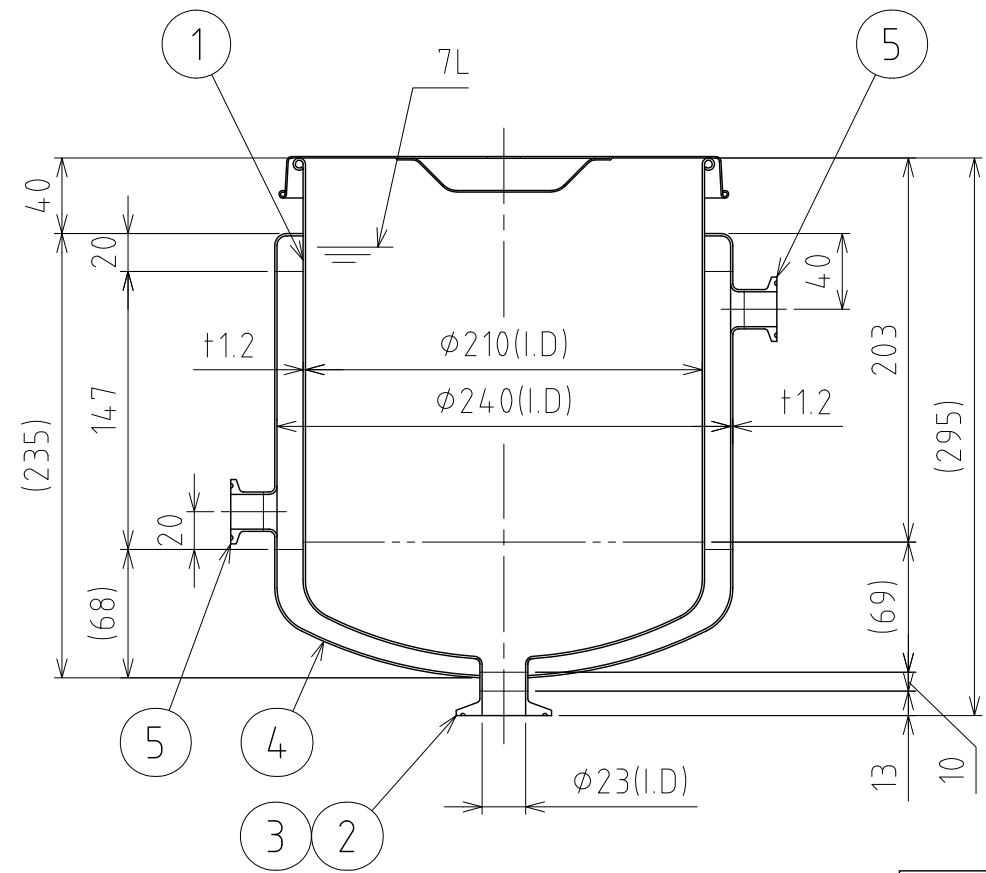
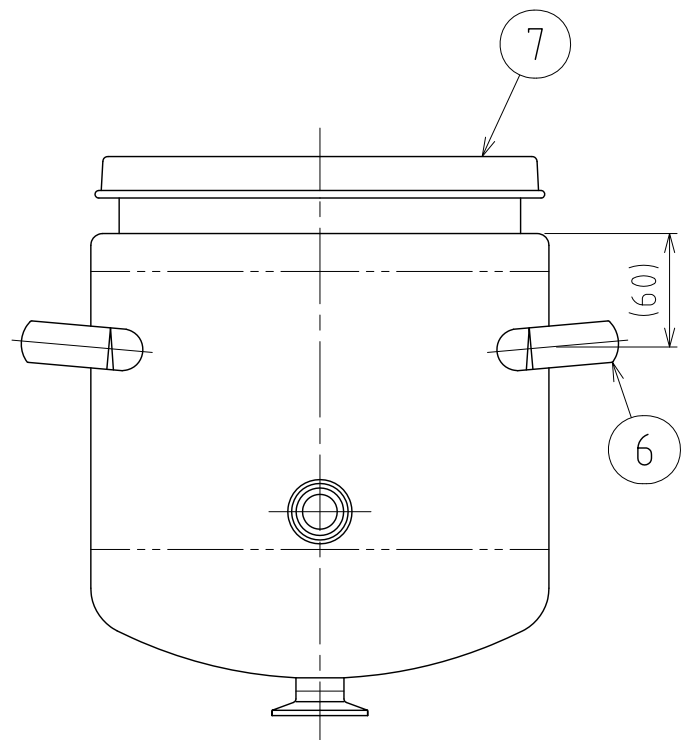
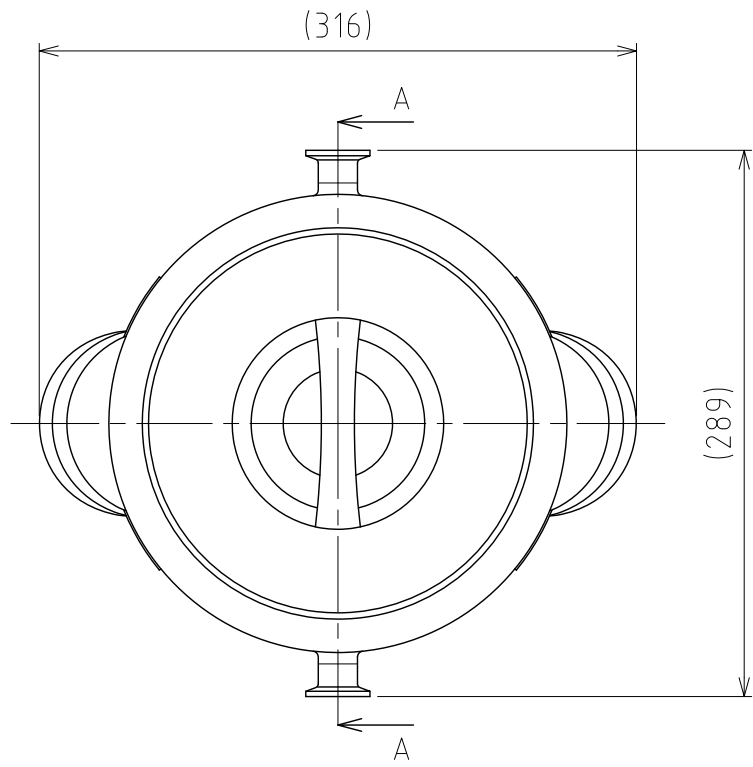


File # 041202-0



No.	PART NAME	STANDARD/SIZE	MATERIAL	QTY	NOTE
1	容器本体	鏡板：R210×R21	SUS304	1	鏡板：4-005039
2	ヘルール(A)	ISO 1S φ23(I.D)	SUS304	1	4-005052
3	サニタリーパイプ	ISO 1S φ23(I.D)×L10	SUS304	1	
4	ジャケット	底板：鏡板/上板：平型/t1.2	SUS304	1	鏡板：4-005040
5	ヘルール(B)	ISO 15A φ18.4(I.D)L17.3	SUS316L	2	4-005203
6	取っ手	S	SUS304	2	
7	ストック蓋	S-21 (+0.8)	SUS304	1	

注記
 容量：容器本体 7L
 ジャケット 約2.1L(上部ヘルールまで)
 ジャケット内最高使用圧力：0.18MPa
 水圧試験：ジャケット内 0.27MPaにて実施
 設計温度：常温
 使用時は、安全弁等の安全装置を取り付けること
 容器内は、大気圧で使用すること
 (圧力はかけられません)

仕上げ：内外面#320バフ研磨
 取っ手の取付は、スポット溶接
 二点鎖線は、周溶接位置

DESIGN	DATE
-	2016/03/31
DRAWN	DATE
-	-
CHECKED	DATE
-	-
APPROVED	DATE
-	-

MARK	DATE	REV	APPROVED
板金溶接組立の寸法許容差は±1%又は5mmの大きい値			
NAME	耐圧ジャケット型鏡板容器(ヘルール接続型) DTFPJ-ST-21		
DWG NO.	3-041202-0		
SCALE	1:4	CUSTOMER	規格図
SANKO ASTEC INC.			