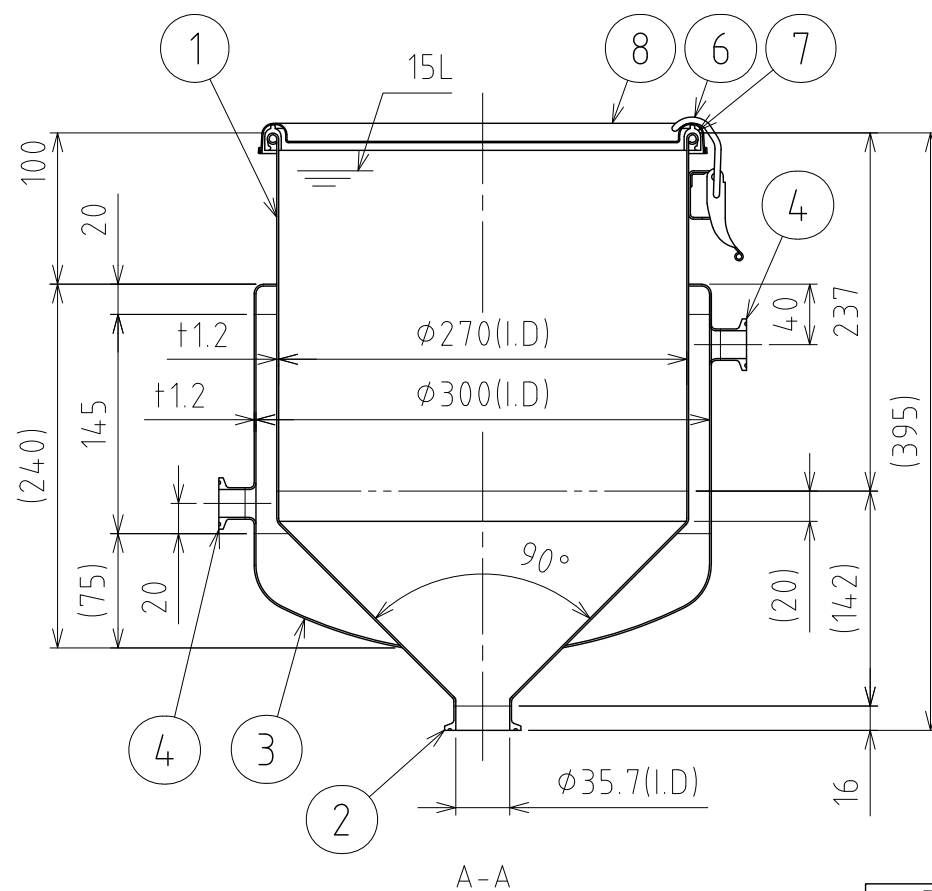
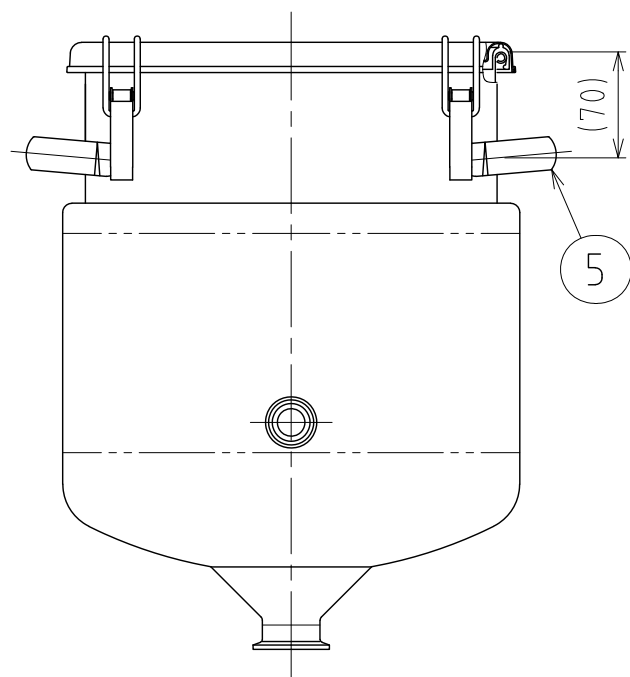
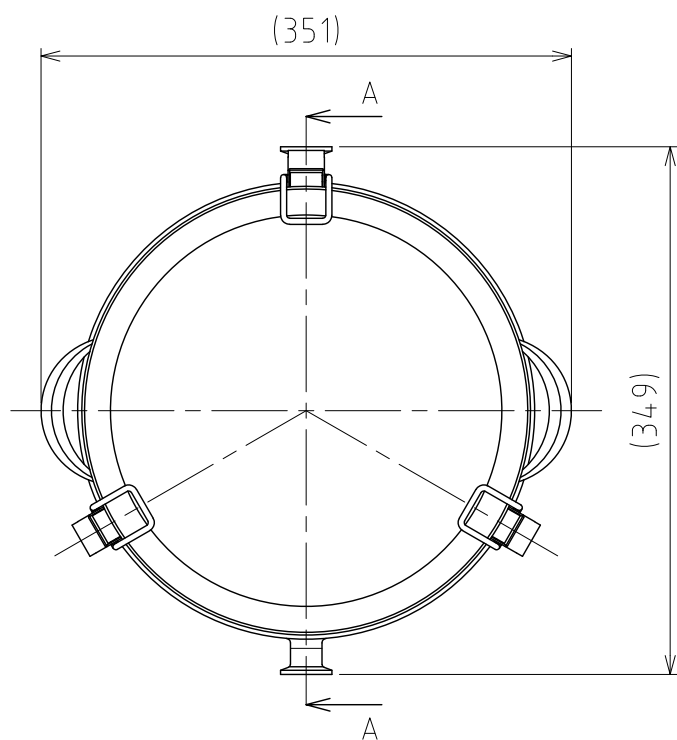


File # 041109-0



No.	PART NAME	STANDARD/SIZE	MATERIAL	QTY	NOTE
1	容器本体		SUS304	1	
2	ヘルール (A)	ISO 1.5S φ35.7(I.D)	SUS304	1	4-005202
3	ジャケット	底板:鏡板/上板:平型/t1.2	SUS304	1	鏡板:4-005042
4	ヘルール (B)	ISO 15A φ18.4(I.D)L17.3	SUS316L	2	4-005203
5	取っ手	M	SUS304	2	
6	キャッチクリップ		SUS304	3	
7	ガスケット	MPA-27	シリコンゴム	1	
8	密閉蓋	M-27 (+0.8)	SUS304	1	

注記

容量: 容器本体 15L
 ジャケット 約3.7L(上部ヘルールまで)
 ジャケット内最高使用圧力: 0.18MPa
 水圧試験: ジャケット内 0.27MPaにて実施
 設計温度: 常温
 使用時は、安全弁等の安全装置を取り付けること
 容器内は、大気圧で使用すること
 (圧力はかけられません)

仕上げ: 内外面#320バフ研磨
 取っ手・キャッチクリップの取付は、スポット溶接
 二点鎖線は、周溶接位置

DESIGN	DATE
-	2016/03/31
DRAWN	DATE
-	-
CHECKED	DATE
-	-
APPROVED	DATE
-	-

MARK	DATE	REV	APPROVED
板金溶接組立の寸法許容差は±1%又は5mmの大きい値			
NAME	耐圧ジャケット型ホッパー容器(ヘルール接続型) HTFPJ-CTH-27		
DWG NO.	3-041109-0		
SCALE	1:5	CUSTOMER	規格図
SANKO ASTEC INC.			