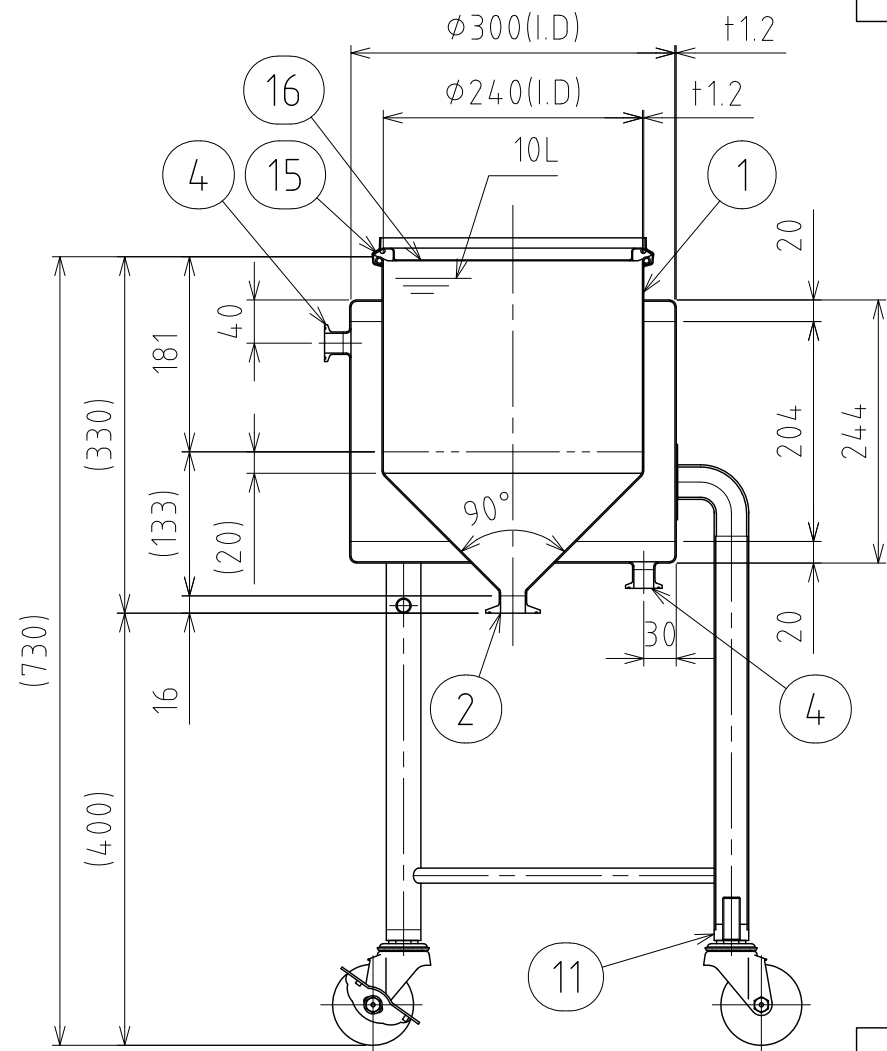
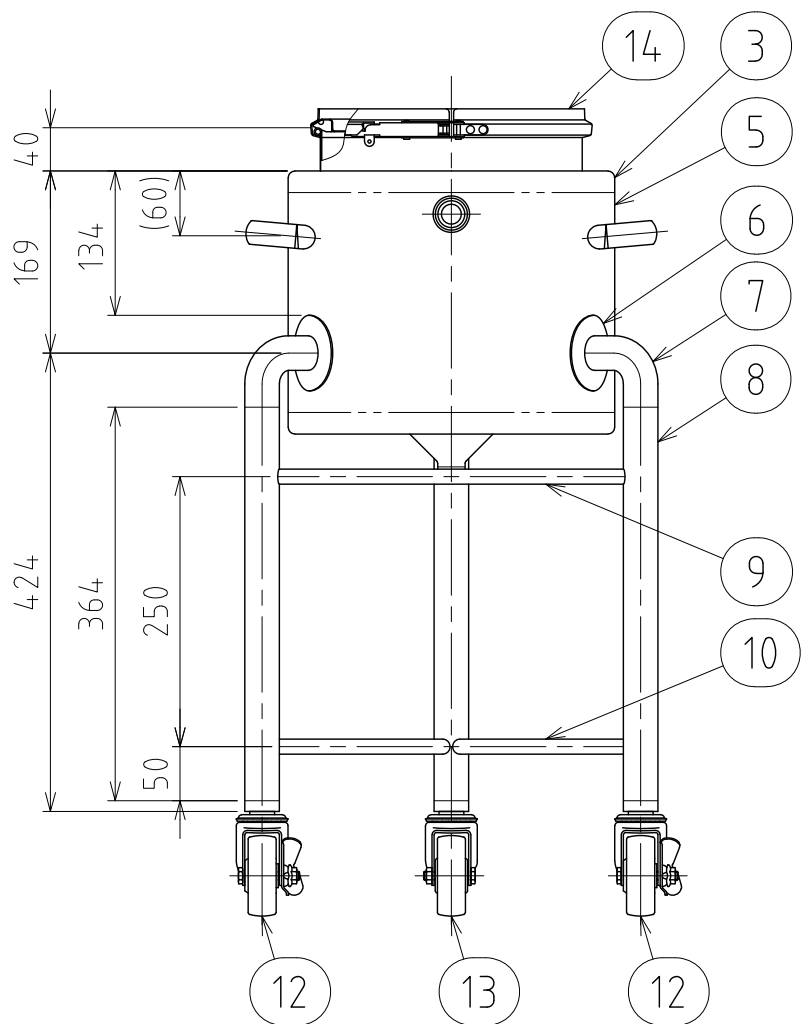
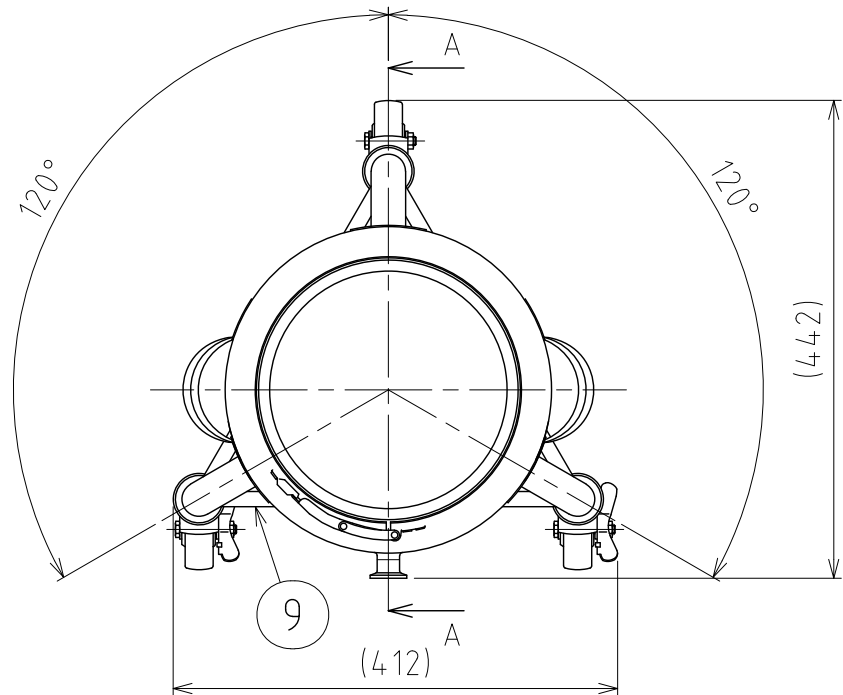


File # 040739-0



| No. | PART NAME | STANDARD/SIZE | MATERIAL | QTY | NOTE |
|-----|----------------|-------------------------|----------|-----|----------|
| 1 | 容器本体 | | SUS304 | 1 | |
| 2 | ヘルール(A) | ISO 1S φ23(I.D) | SUS304 | 1 | 4-005032 |
| 3 | ジャケット | | SUS304 | 1 | |
| 4 | ヘルール(B) | ISO 15A φ18.4(I.D)L17.3 | SUS316L | 2 | 4-005203 |
| 5 | 取っ手 | S | SUS304 | 2 | |
| 6 | アテ板 | φ70×t1.2 | SUS304 | 3 | |
| 7 | ネック付エルボ | φ32×t2×H66 | SUS304 | 3 | |
| 8 | パイプ脚 | φ32×t1.5×L364 | SUS304 | 3 | |
| 9 | 補強パイプ(A) 上段 | φ14×t1×L322 | SUS304 | 1 | |
| 10 | 補強パイプ(B) 下段 | φ14×t1×L322 | SUS304 | 2 | |
| 11 | キャスター取付座 | | SUS304 | 3 | 4-005020 |
| 12 | キャスター(A)ストッパー付 | 315SA-UB-75/ハンマー | SUS/カワチ車 | 2 | |
| 13 | キャスター(B) | 320SA-UB-75/ハンマー | SUS/カワチ車 | 1 | |
| 14 | レバーバンド | B-24 | SUS304 | 1 | |
| 15 | ガスケット | LP-24 | シリコンゴム | 1 | |
| 16 | 密閉蓋 | L-24 (t0.8) | SUS304 | 1 | |

注記

容量：容器本体 10L

ジャケット 約7.1L(上部ヘルールまで)

仕上げ：内外面#320バフ研磨

取っ手の取付は、スポット溶接

二点鎖線は周溶接位置

ジャケット内は加減圧不可の為、流量に注意

内圧がかかると変形の原因になります。

使用重量は、製品を含み195kg以下

| DESIGN | DATE |
|----------|------------|
| - | 2024/06/01 |
| DRAWN | DATE |
| - | - |
| CHECKED | DATE |
| - | - |
| APPROVED | DATE |
| - | - |

| MARK | DATE | REV | APPROVED |
|----------------------------|------------------------------|----------|----------|
| 板金溶接組立の寸法許容差は±1%又は5mmの大きい値 | | | |
| NAME | ジャケット型脚付ホッパー容器 HTJ-CTL-24 | | |
| DWG NO. | 3-040739-0 | | |
| SCALE | 1:7 | CUSTOMER | 規格図 |

SANKO ASTEC INC.