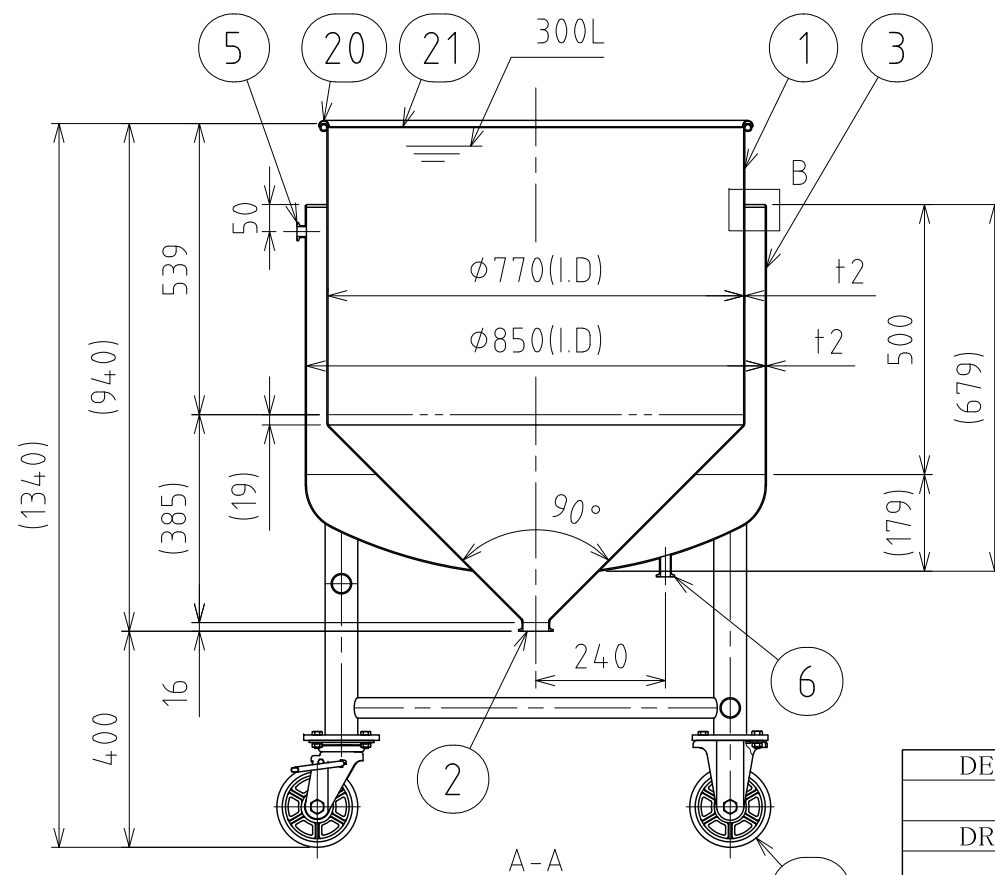
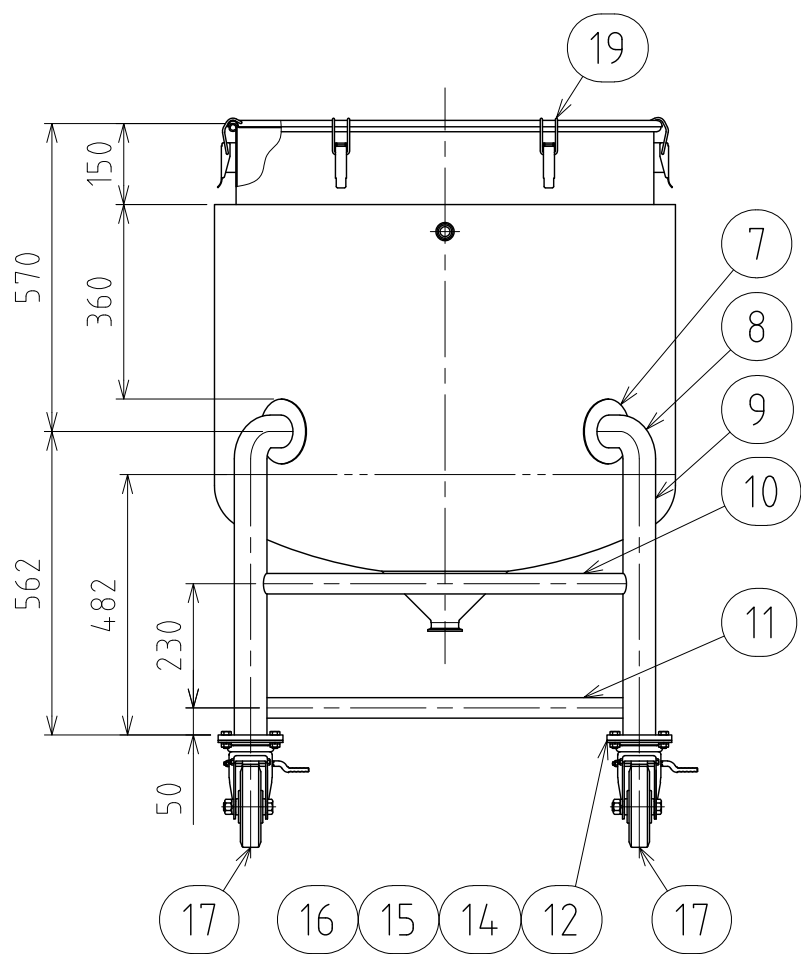


No.	PART NAME	STANDARD/SIZE	MATERIAL	QTY	NOTE
1	容器本体		SUS304	1	
2	ヘルール (A)	ISO 2S φ47.8(I.D)	SUS304	1	4-005034
3	ジャケット	鏡板：R850×R85/t2	SUS304	1	
4	ジャケット上板	t5	SUS304	1	
5	ヘルール (B)	ISO 15A φ18.4(I.D)L17.3	SUS316L	1	
6	ヘルール (C) ロング	ISO 15A φ18.4(I.D)L42	SUS316L	1	
7	アテ板	φ120×t2	SUS304	4	
8	ネック付エルボ	φ60.5×t2×H110.3	SUS304	4	
9	パイプ脚	φ60.5×t2×L482	SUS304	4	
10	補強パイプ (A) 上段	φ38×t2×L673	SUS304	1	
11	補強パイプ (B) 下段	φ38×t2×L673	SUS304	3	
12	キャスター取付座 (A)		SUS304	2	4-005015
13	キャスター取付座 (B)		SUS304	2	4-005016
14	六角ボルト	M10×L25	SUS304	16	
15	六角ナット	M10	SUS304	16	
16	スプリングワッシャ	M10用	SUS304	16	
17	キャスター (A) ストッパー付	PNUDJAB-150/ウカイ	SUS/ウカイ車	2	
18	キャスター (B)	PNUDKA-150/ウカイ	SUS/ウカイ車	2	
19	キャッチクリップ		SUS304	6	
20	ガスケット	MPB-77	シリコンゴム	1	
21	密閉蓋	M-77 (t1.2)	SUS304	1	



注記

容量：容器本体 300L  
 ジャケット 約101L(上部ヘルールまで)  
 仕上げ：内外面# 320バフ研磨  
 キャッチクリップの取付は、スポット溶接  
 ニ点鎖線は、周溶接位置

ジャケット内は加減圧不可の為、流量に注意  
 内圧がかかると変形の原因になります。  
 ※参考流量：約3.5L/min以下(15Aヘルールの場合)  
 使用重量は、製品を含み816kg以下

DESIGN	DATE
-	2020/03/31
DRAWN	DATE
-	-
CHECKED	DATE
-	-
APPROVED	DATE
-	-

MARK	DATE	REV	APPROVED
板金溶接組立の寸法許容差は±1%又は5mmの大きい値			
NAME	ジャケット型脚付ホッパー容器 HTJ-CTH-77		
DWG NO.	3-040720-0		
SCALE	1:14	CUSTOMER	規格図
<b>SANKO ASTEC INC.</b>			