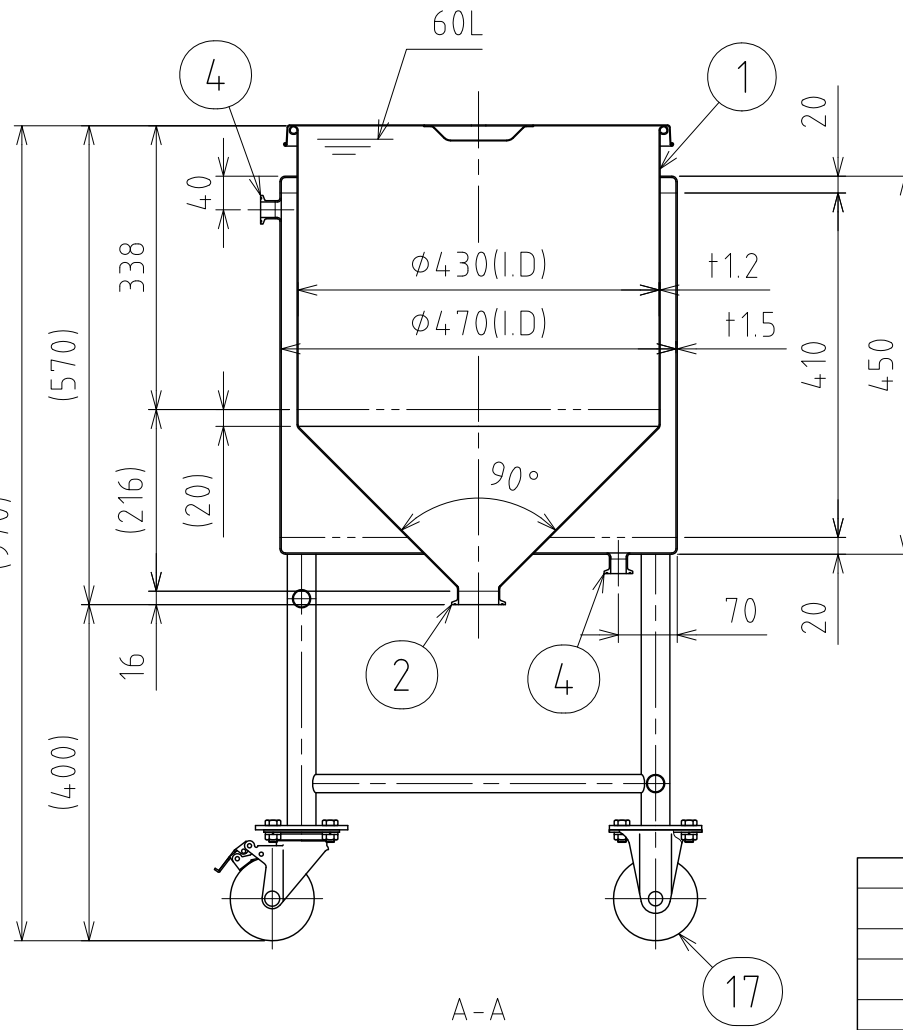
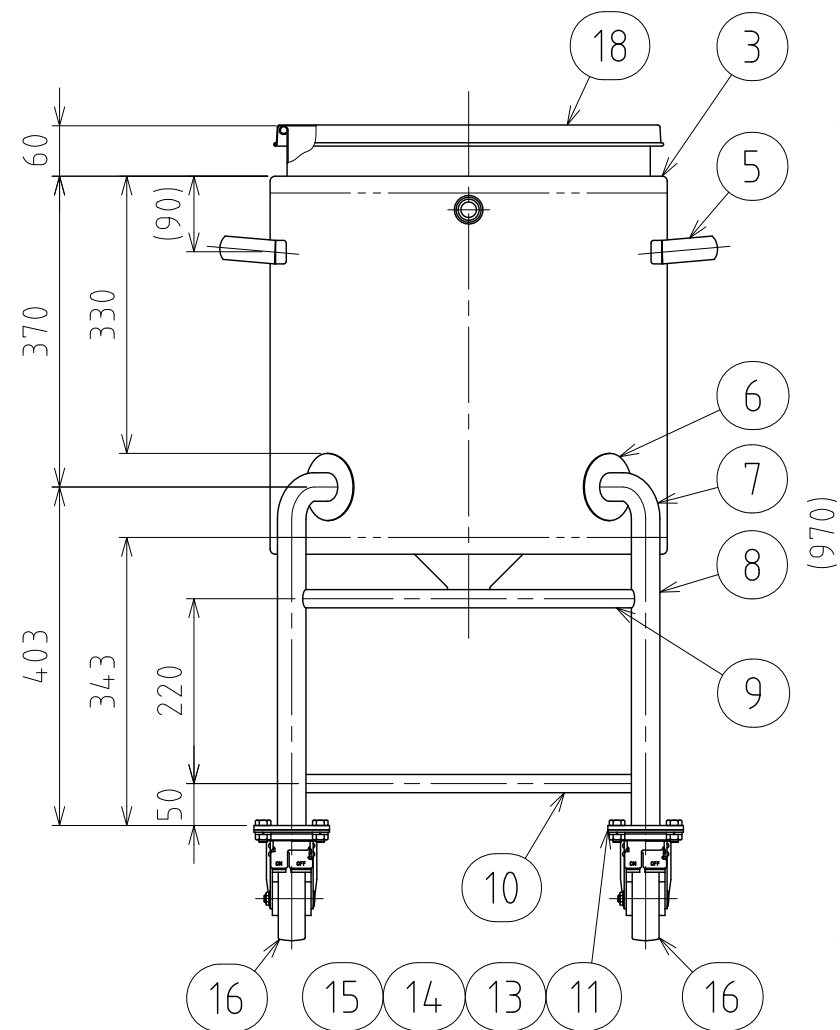


No.	PART NAME	STANDARD/SIZE	MATERIAL	QTY	NOTE
1	容器本体		SUS304	1	
2	ヘルール (A)	ISO 2S φ47.8(I.D)	SUS304	1	4-005033
3	ジャケット		SUS304	1	
4	ヘルール (B)	ISO 15A φ18.4(I.D)L17.3	SUS316L	2	4-005204
5	取っ手	L	SUS304	2	
6	アテ板	φ80×t1.5	SUS304	4	
7	ネック付エルボ	φ34×t2×H77	SUS304	4	
8	パイプ脚	φ34×t2×L343	SUS304	4	
9	補強パイプ (A) 上段	φ21.7×t1×L396	SUS304	1	
10	補強パイプ (B) 下段	φ21.7×t1×L396	SUS304	3	
11	キャスター取付座 (A)		SUS304	2	4-005008
12	キャスター取付座 (B)		SUS304	2	4-005009
13	六角ボルト	M10×L20	SUS304	16	
14	六角ナット	M10	SUS304	16	
15	スプリングワッシャ	M10用	SUS304	16	
16	キャスター (A) ストップパー付	315S-UB-100/ハンマー	SUS/ウレタン	2	
17	キャスター (B)	320SR-UB-100/ハンマー	SUS/ウレタン	2	
18	ストック蓋	S-43 (t0.8)	SUS304	1	



注記
 容量：容器本体 60L
 ジャケット 約23.2L(上部ヘルールまで)
 仕上げ：内外面#320バフ研磨
 取っ手の取付は、スポット溶接
 二点鎖線は、周溶接位置

ジャケット内は加減圧不可の為、流量に注意
 内圧がかかると変形の原因になります。
 ※参考流量：約3.5L/min以下(15Aヘルールの場合)
 使用重量は、製品を含み326kg以下

DESIGN	DATE
-	2016/03/31
DRAWN	DATE
-	-
CHECKED	DATE
-	-
APPROVED	DATE
-	-

MARK	DATE	REV	APPROVED
板金溶接組立の寸法許容差は±1%又は5mmの大きい値			
NAME	ジャケット型脚付ホッパー容器 HTJ-ST-43		
DWG NO.	3-040705-0		
SCALE	1:9	CUSTOMER	規格図
SANKO ASTEC INC.			