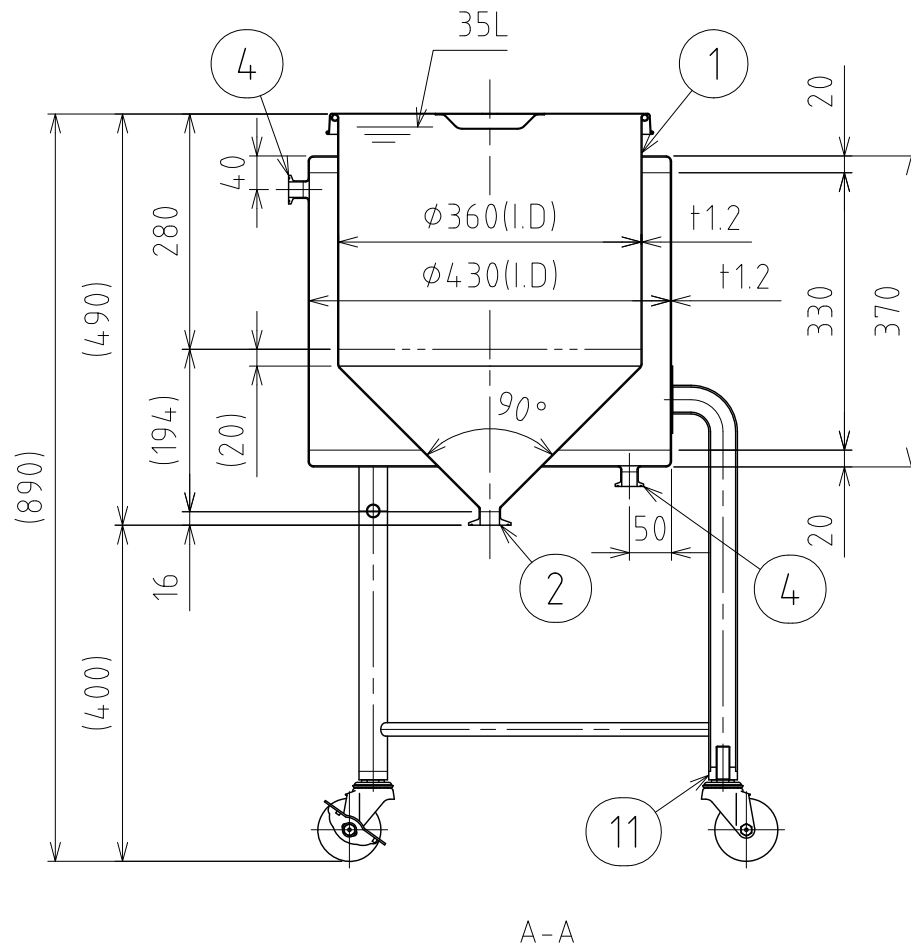
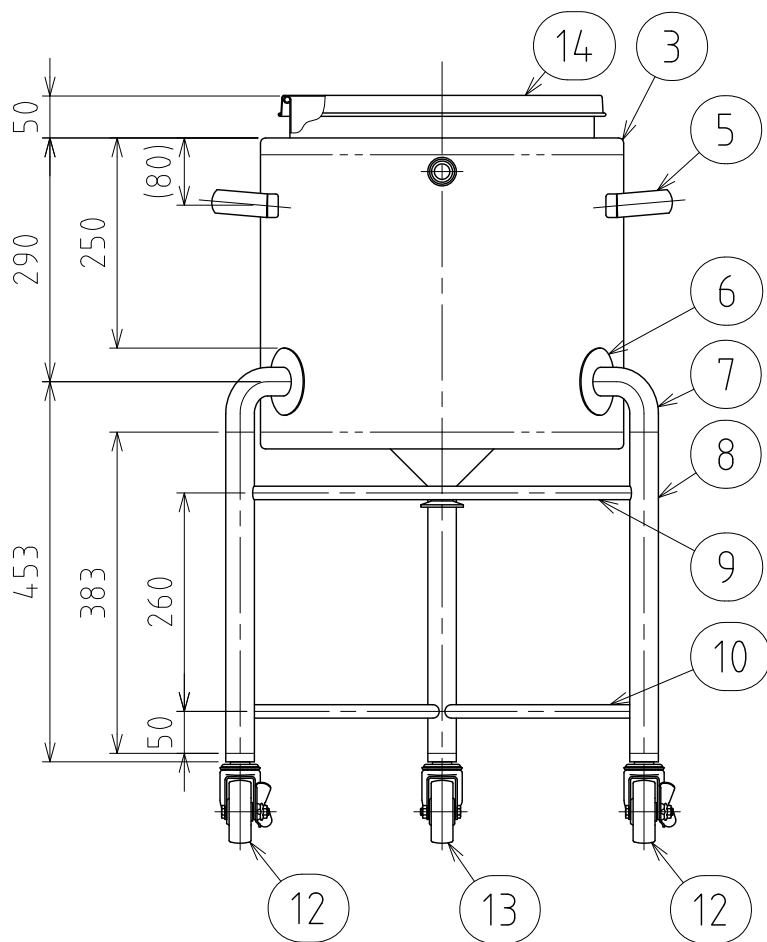
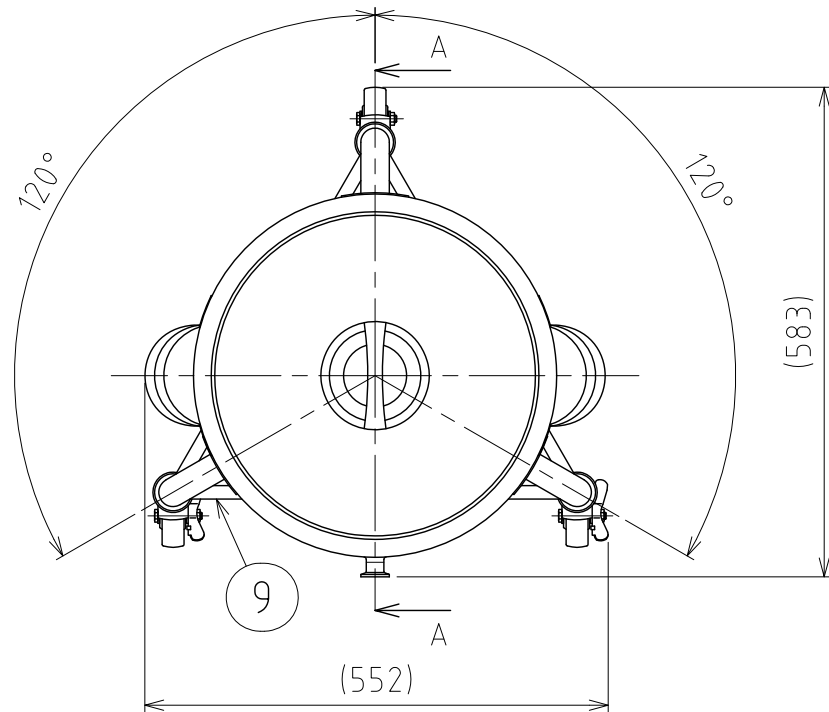


File # 040703-0



No.	PART NAME	STANDARD/SIZE	MATERIAL	QTY	NOTE
1	容器本体		SUS304	1	
2	ヘルール (A)	ISO 1S φ23(I.D)	SUS304	1	4-005032
3	ジャケット		SUS304	1	
4	ヘルール (B)	ISO 15A φ18.4(I.D)L17.3	SUS316L	2	4-005203
5	取っ手	L	SUS304	2	
6	アテ板	φ80×t1.5	SUS304	3	
7	ネック付エルボ	φ34×t2×H77	SUS304	3	
8	パイプ脚	φ34×t2×L383	SUS304	3	
9	補強パイプ (A) 上段	φ16×t1×L451	SUS304	1	
10	補強パイプ (B) 下段	φ16×t1×L451	SUS304	2	
11	キャスター取付座		SUS304	3	4-005021
12	キャスター (A) ストッパー付	315SA-UB-75/ハンマー	SUS/ウレタン車	2	
13	キャスター (B)	320SA-UB-75/ハンマー	SUS/ウレタン車	1	
14	ストック蓋	S-36 (t0.8)	SUS304	1	

注記

容量：容器本体 35L

ジャケット 約20.3L(上部ヘルールまで)

仕上げ：内外面#320バフ研磨

取っ手の取付は、スポット溶接

二点鎖線は、周溶接位置

ジャケット内は加減圧不可の為、流量に注意
内圧がかかると変形の原因になります。

※参考流量：約3.5L/min以下(15Aヘルールの場合)

使用重量は、製品を含み195kg以下

MARK	DATE	REV	APPROVED
板金溶接組立の寸法許容差は±1%又は5mmの大きい値			
NAME	ジャケット型脚付ホッパー容器 HTJ-ST-36		
DWG NO.	3-040703-0		
SCALE	1:9	CUSTOMER	規格図
SANKO ASTEC INC.			

DESIGN	DATE
-	2016/03/31
DRAWN	DATE
-	-
CHECKED	DATE
-	-
APPROVED	DATE
-	-