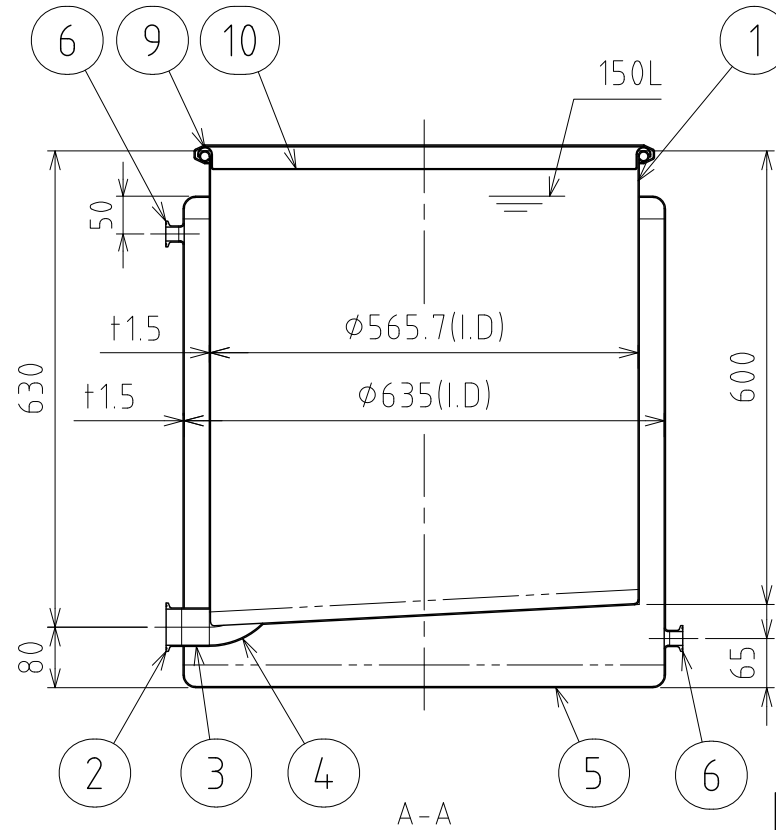
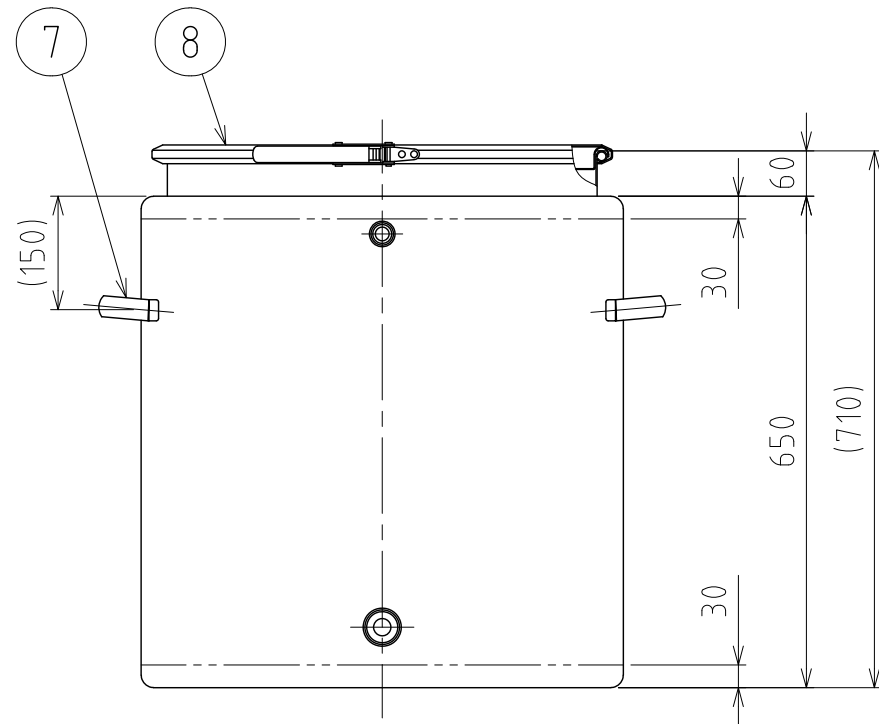
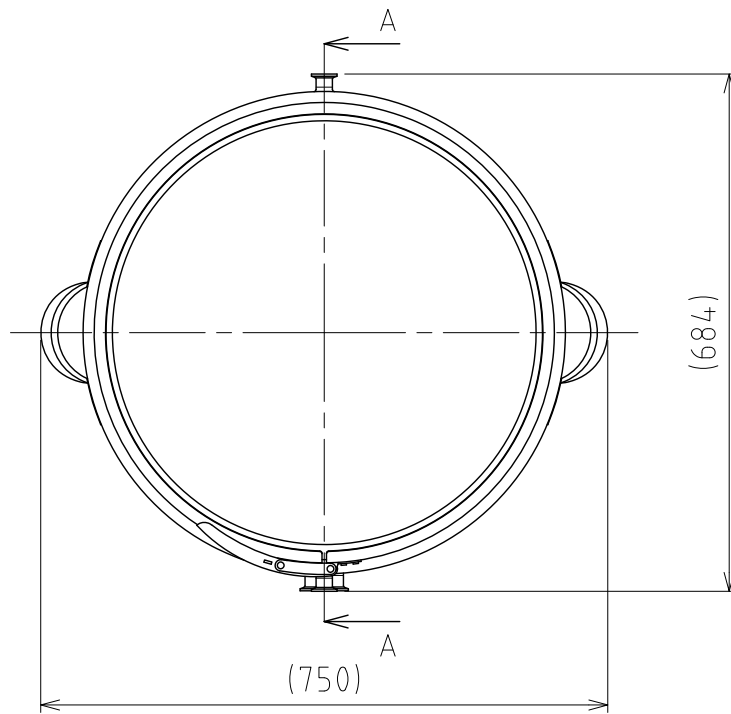


File # 040526-0

No.	PART NAME	STANDARD/SIZE	MATERIAL	QTY	NOTE
1	容器本体		SUS304	1	
2	ヘルール(A)	ISO 2S φ47.8(I.D) L20.5	SUS304	1	
3	サニタリーパイプ	ISO 2S φ47.8(I.D) ×L36.7	SUS304	1	
4	90°ロングエルボ	ISO 2S φ47.8(I.D)	SUS304	1	
5	ジャケット		SUS304	1	
6	ヘルール(B)	ISO 15A φ18.4(I.D)L17.3	SUS316L	2	4-005204
7	取っ手	L	SUS304	2	
8	レバーバンド	B-565	SUS304	1	
9	ガスケット	MPB-565	シリコンゴム	1	
10	密閉蓋	M-565 (t1.2)	SUS304	1	



注記

容量：容器本体 150L

ジャケット 約62.5L(上部ヘルールまで)

仕上げ：内外面#320バフ研磨

取っ手の取付は、スポット溶接

二点鎖線は、周溶接位置

ジャケット内は加減圧不可の為、流量に注意
内圧がかかると変形の原因になります。

※参考流量：約3.5L/min以下(15Aヘルールの場合)

MARK	DATE	REV	APPROVED
板金溶接組立の寸法許容差は±1%又は5mmの大きい値			
NAME	ジャケット型スロープ容器 K T J - C T L - 5 6 5		
DWG NO.	3 - 0 4 0 5 2 6 - 0		
SCALE	1:10	CUSTOMER	規格図
SANKO ASTEC INC.			

DESIGN	DATE
-	2016/03/31
DRAWN	DATE
-	-
CHECKED	DATE
-	-
APPROVED	DATE
-	-