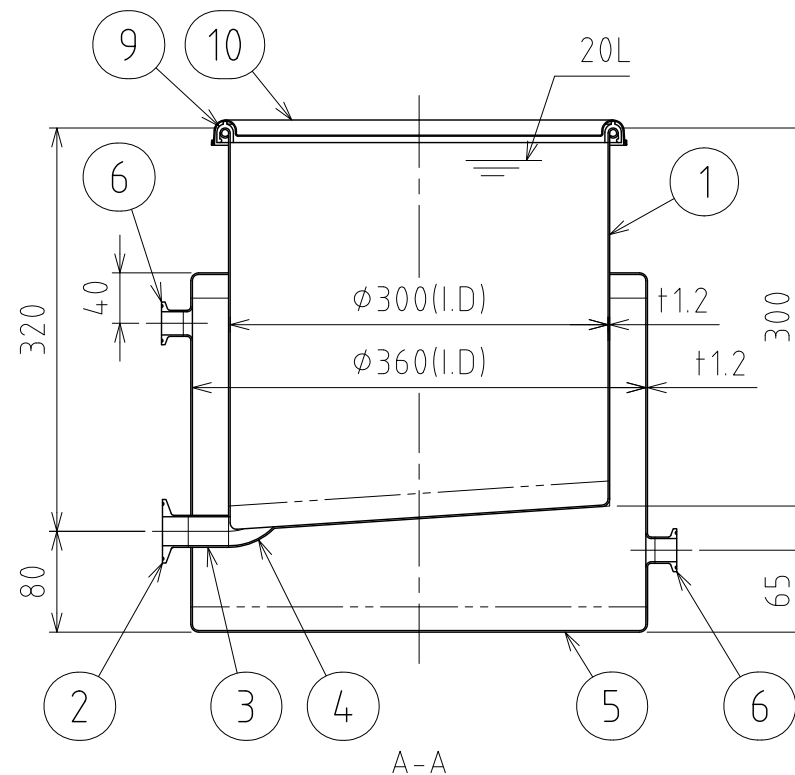
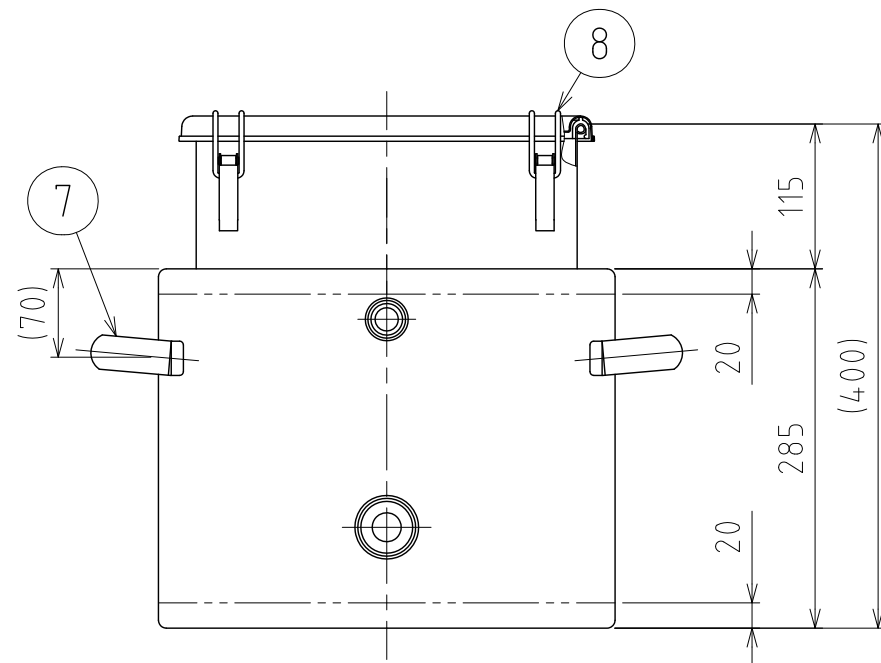
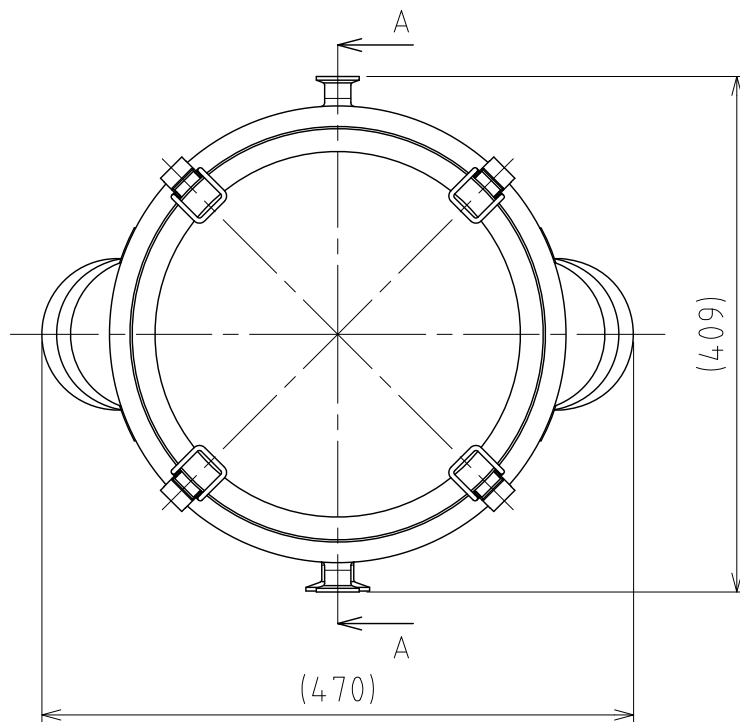


File # 040510-0



No.	PART NAME	STANDARD/SIZE	MATERIAL	QTY	NOTE
1	容器本体		SUS304	1	
2	ヘルール (A)	ISO 1S $\phi 23$ (I.D) L20.5	SUS304	1	
3	サニタリーパイプ	ISO 1S $\phi 23$ (I.D) $\times$ L32	SUS304	1	
4	90°ロングエルボ	ISO 1S $\phi 23$ (I.D)	SUS304	1	
5	ジャケット		SUS304	1	
6	ヘルール (B)	ISO 15A $\phi 18.4$ (I.D)L17.3	SUS316L	2	4-005203
7	取っ手	M	SUS304	2	
8	キャッチクリップ		SUS304	4	
9	ガスケット	MPA-30	シリコンゴム	1	
10	密閉蓋	M-30 (+0.8)	SUS304	1	

注記

容量：容器本体 20L

ジャケット 約13.9L(上部ヘルールまで)

仕上げ：内外面#320バフ研磨

取っ手・キャッチクリップの取付は、スポット溶接  
二点鎖線は、周溶接位置

ジャケット内は加減圧不可の為、流量に注意  
内圧がかかると変形の原因になります。

※参考流量：約3.5L/min以下(15Aヘルールの場合)

MARK	DATE	REV	APPROVED
板金溶接組立の寸法許容差は $\pm 1\%$ 又は5mmの大きい値			
NAME	ジャケット型スロープ容器 KTJ-CTH-30		
DWG NO.	3-040510-0		
SCALE	1:6	CUSTOMER	規格図
<b>SANKO ASTEC INC.</b>			

DESIGN	DATE
-	2016/03/31
DRAWN	DATE
-	-
CHECKED	DATE
-	-
APPROVED	DATE
-	-