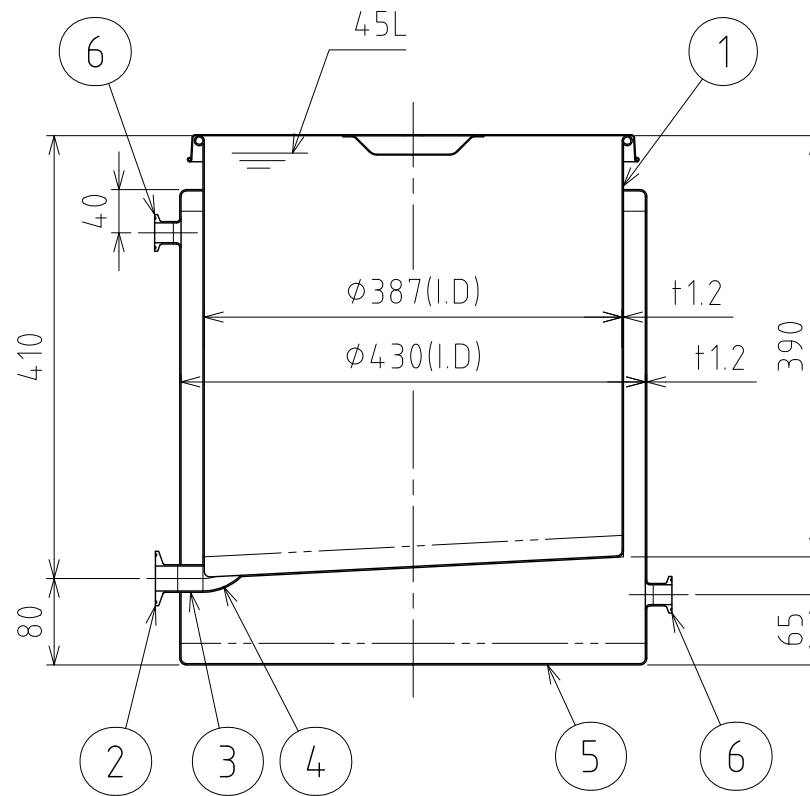
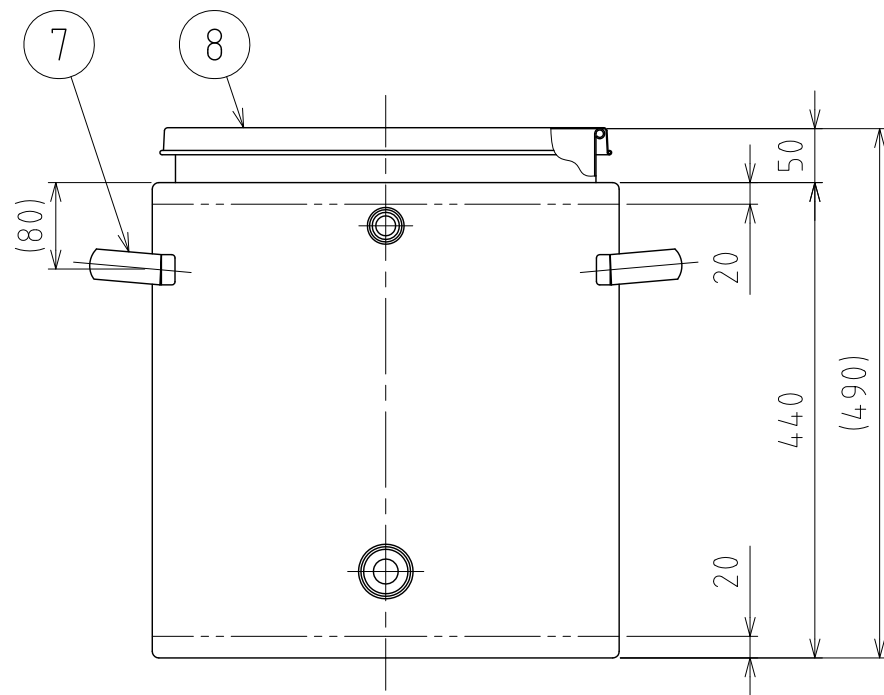
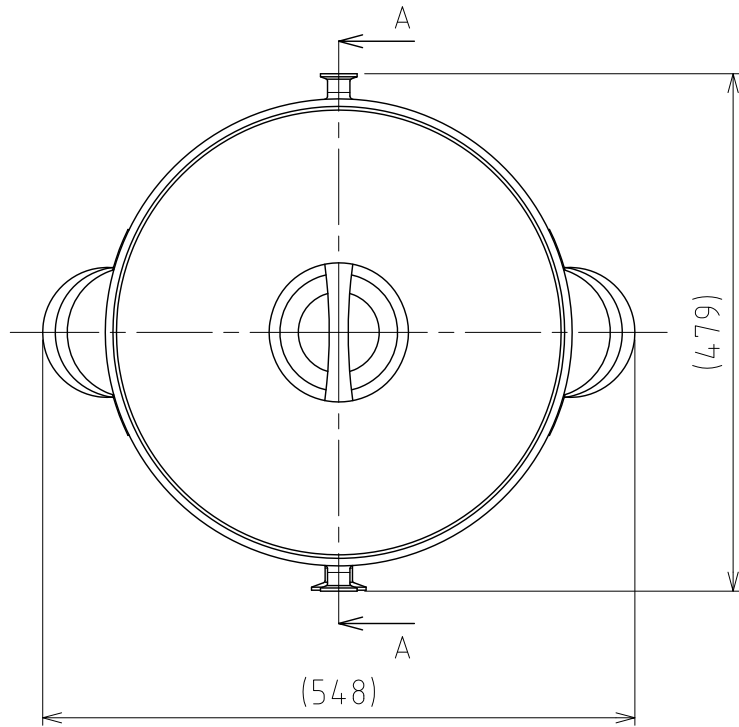


File # 040504-0

No.	PART NAME	STANDARD/SIZE	MATERIAL	QTY	NOTE
1	容器本体		SUS304	1	
2	ヘルール (A)	ISO 1S ϕ 23(I.D) L20.5	SUS304	1	
3	サニタリーパイプ	ISO 1S ϕ 23(I.D) \times L23.5	SUS304	1	
4	90°ロングエルボ	ISO 1S ϕ 23(I.D)	SUS304	1	
5	ジャケット		SUS304	1	
6	ヘルール (B)	ISO 15A ϕ 18.4(I.D)L17.3	SUS316L	2	4-005203
7	取っ手	L	SUS304	2	
8	ストック蓋	S-39 (\pm 0.8)	SUS304	1	



A-A

注記

容量：容器本体 45L

ジャケット 約21.4L(上部ヘルールまで)

仕上げ：内外面#320バフ研磨

取っ手の取付は、スポット溶接

二点鎖線は、周溶接位置

ジャケット内は加減圧不可の為、流量に注意

内圧がかかると変形の原因になります。

※参考流量：約3.5L/min以下(15Aヘルールの場合)

MARK	DATE	REV	APPROVED
板金溶接組立の寸法許容差は \pm 1%又は5mmの大きい値			
NAME	ジャケット型スロープ容器 KTJ-ST-39		
DWG NO.	3-040504-0		
SCALE	1:7	CUSTOMER	規格図
SANKO ASTEC INC.			

DESIGN	DATE
-	2016/03/31
DRAWN	DATE
-	-
CHECKED	DATE
-	-
APPROVED	DATE
-	-