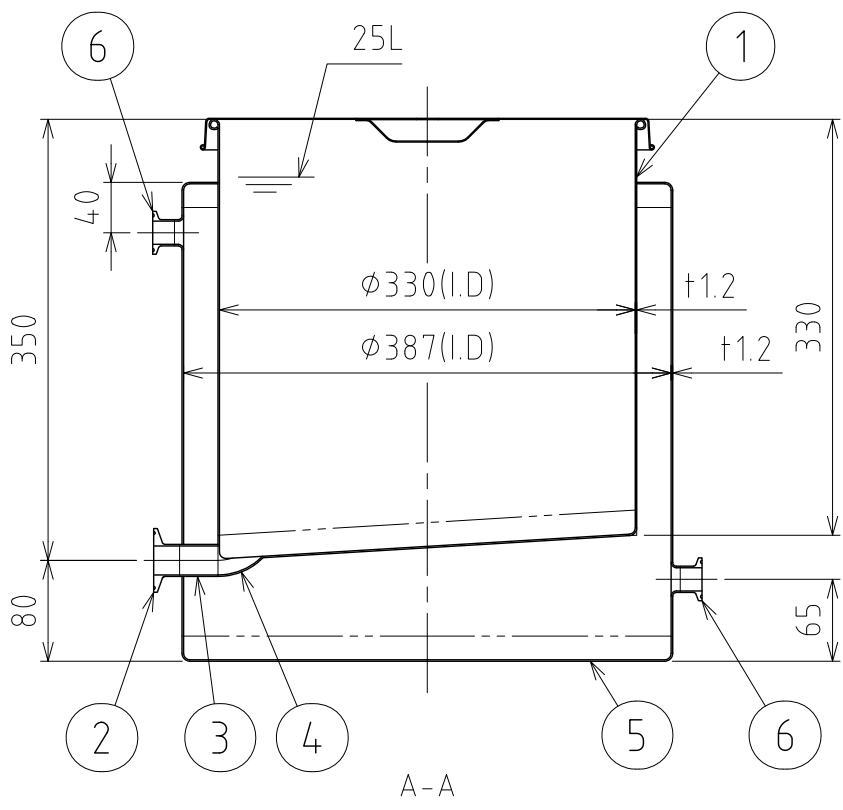
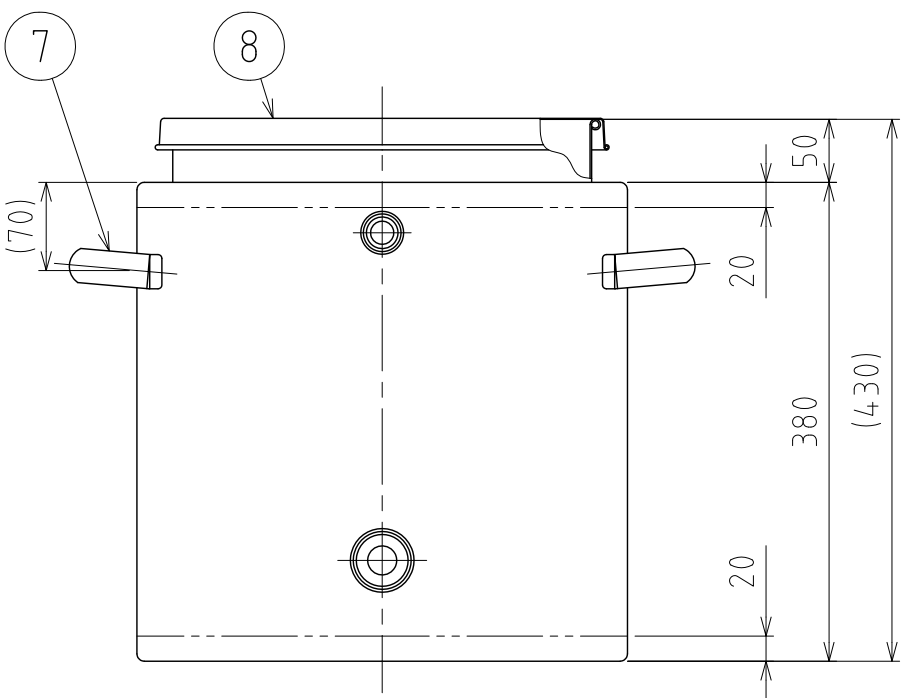
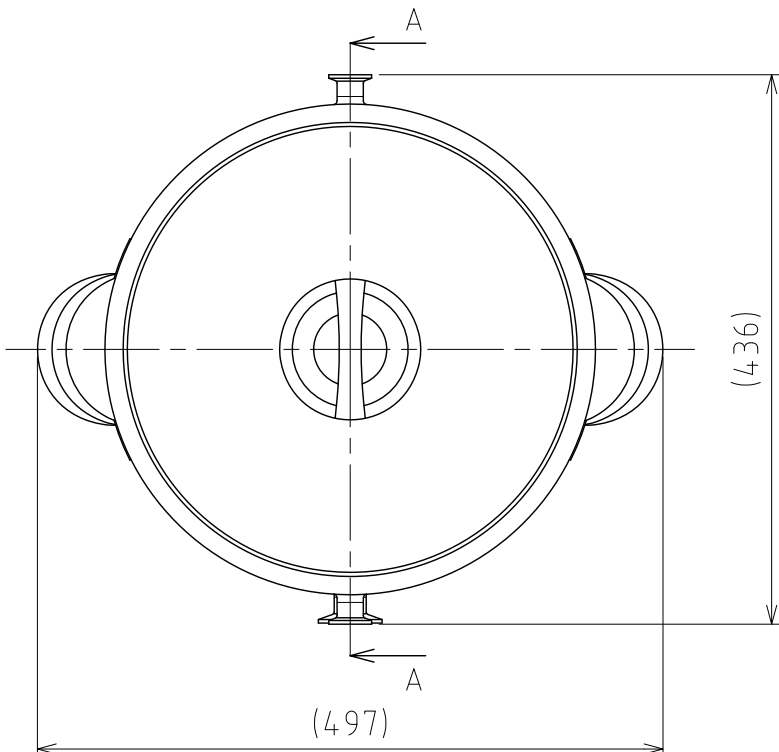


File # 040502-0

No.	PART NAME	STANDARD/SIZE	MATERIAL	QTY	NOTE
1	容器本体		SUS304	1	
2	ヘルール (A)	ISO 1S φ23(I.D) L20.5	SUS304	1	
3	サニタリーパイプ	ISO 1S φ23(I.D) × L30.5	SUS304	1	
4	90°ロングエルボ	ISO 1S φ23(I.D)	SUS304	1	
5	ジャケット		SUS304	1	
6	ヘルール (B)	ISO 15A φ18.4(I.D)L17.3	SUS316L	2	4-005203
7	取っ手	M	SUS304	2	
8	ストック蓋	S-33 (±0.8)	SUS304	1	



注記
 容量：容器本体 25L
 ジャケット 約18.4L(上部ヘルールまで)
 仕上げ：内外面#320バフ研磨
 取っ手の取付は、スポット溶接
 二点鎖線は、周溶接位置

ジャケット内は加減圧不可の為、流量に注意
 内圧がかかると変形の原因になります。
 ※参考流量：約3.5L/min以下(15Aヘルールの場合)

DESIGN	DATE
-	2016/03/31
DRAWN	DATE
-	-
CHECKED	DATE
-	-
APPROVED	DATE
-	-

MARK	DATE	REV	APPROVED
板金溶接組立の寸法許容差は±1%又は5mmの大きい値			
NAME	ジャケット型スロープ容器 KTJ-ST-33		
DWG NO.	3-040502-0		
SCALE	1:6		
SANKO ASTEC INC.			