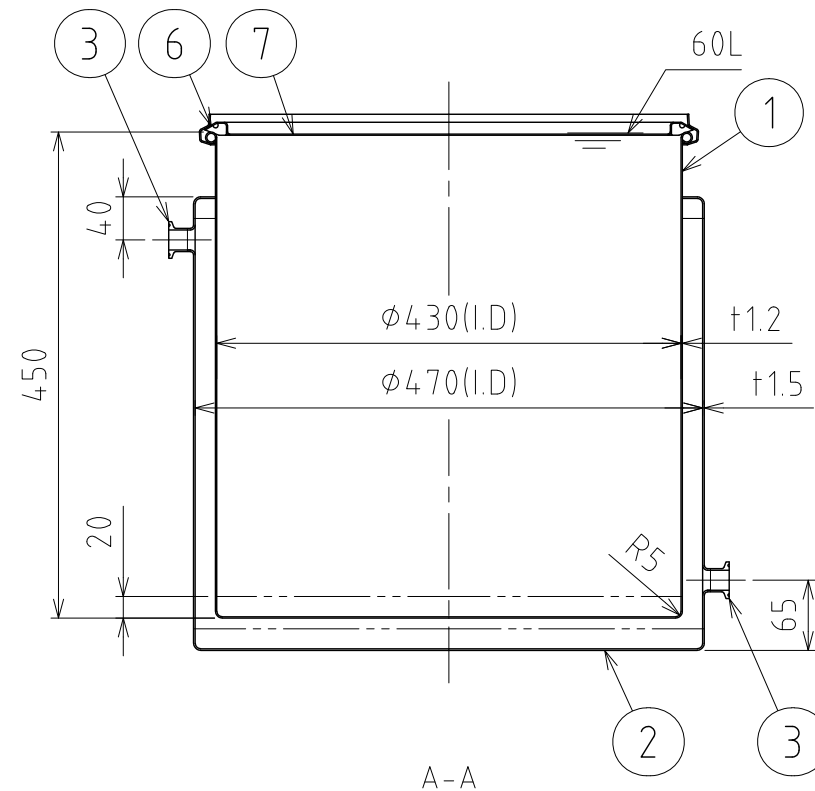
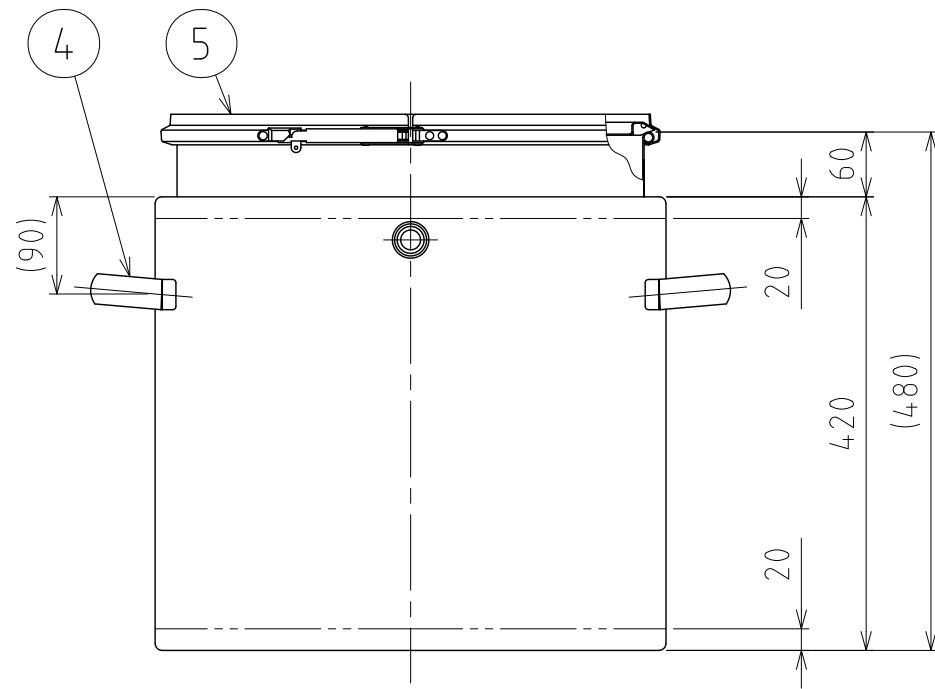
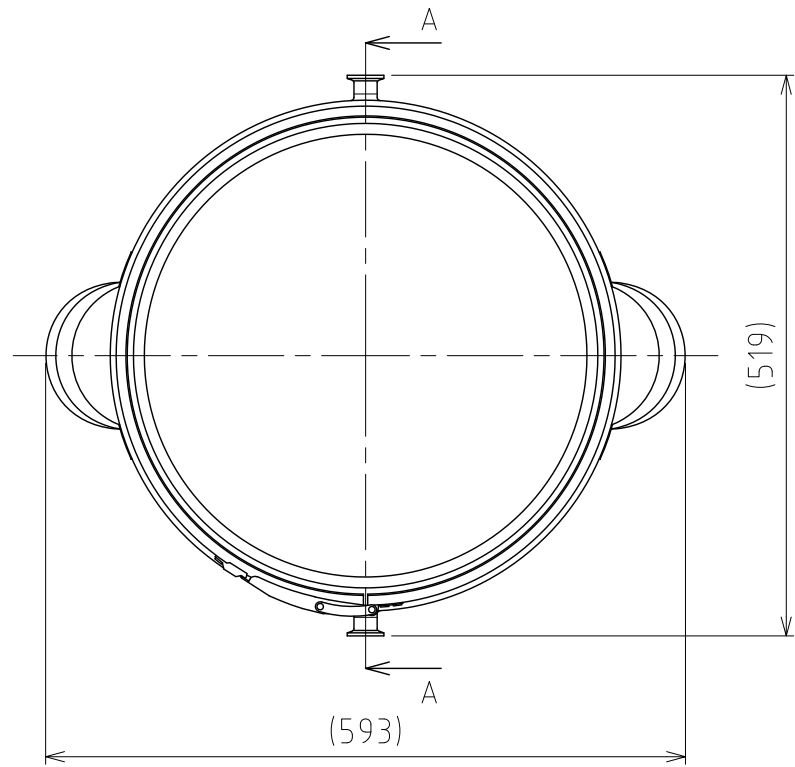


File # 040323-0

| No. | PART NAME | STANDARD/SIZE | MATERIAL | QTY | NOTE |
|-----|-----------|--------------------------|----------|-----|----------|
| 1 | 容器本体 | | SUS304 | 1 | |
| 2 | ジャケット | | SUS304 | 1 | |
| 3 | ヘルール | ISO 15A φ18.4(I.D.)L17.3 | SUS316L | 2 | 4-005204 |
| 4 | 取っ手 | L | SUS304 | 2 | |
| 5 | レバーバンド | B-43 | SUS304 | 1 | |
| 6 | ガスケット | LP-43 | シリコンゴム | 1 | |
| 7 | 密閉蓋 | L-43 (t1) | SUS304 | 1 | |



注記

容量：容器本体 60L

ジャケット 約15L(上部ヘルールまで)

仕上げ：内外面#320バフ研磨

取っ手の取付は、スポット溶接

二点鎖線は、周溶接位置

ジャケット内は加減圧不可の為、流量に注意

内圧がかかると変形の原因になります。

※参考流量：約3.5L/min以下(15Aヘルールの場合)

| MARK | DATE | REV | APPROVED |
|----------------------------|----------------------------|----------|----------|
| 板金溶接組立の寸法許容差は±1%又は5mmの大きい値 | | | |
| NAME | ジャケット型フラット容器 FTJ-CTL-43 | | |
| DWG NO. | 3-040323-0 | | |
| SCALE | 1:7 | CUSTOMER | 規格図 |
| SANKO ASTEC INC. | | | |

| DESIGN | DATE |
|-----------|------------|
| Kaneda | 2016/03/31 |
| DRAWN | DATE |
| Kaneda | 2016/03/31 |
| CHECKED | DATE |
| Inota | 2016/03/31 |
| APPROVED | DATE |
| Shigefuji | 2016/03/31 |