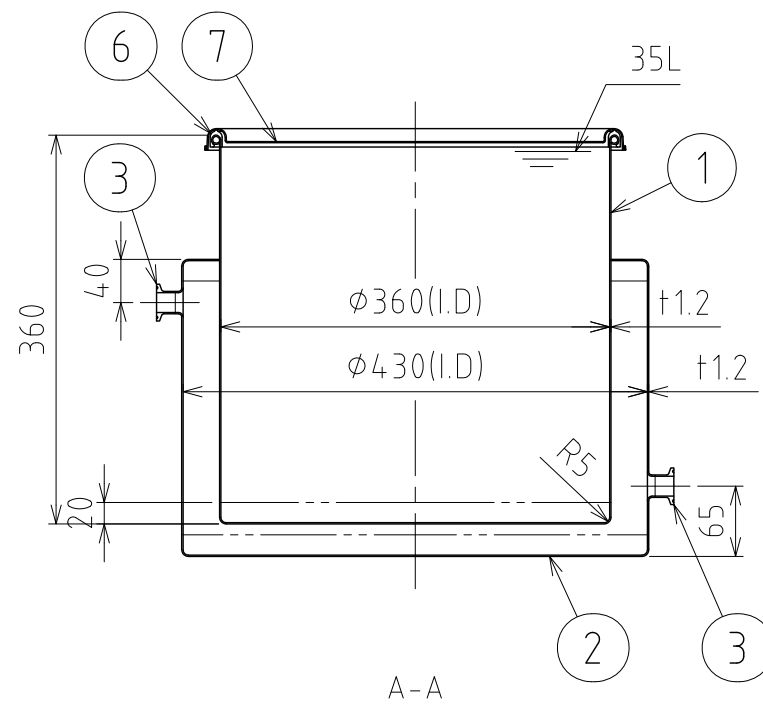
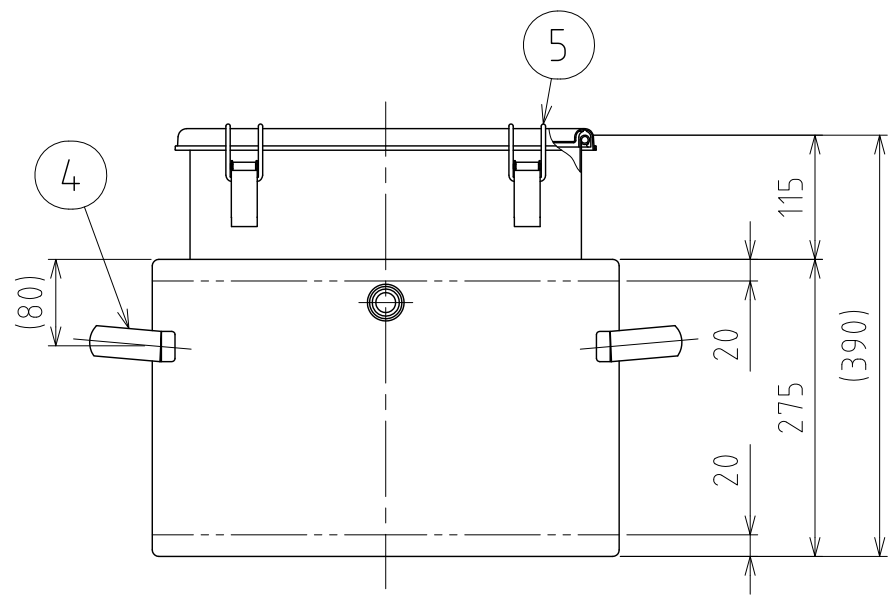
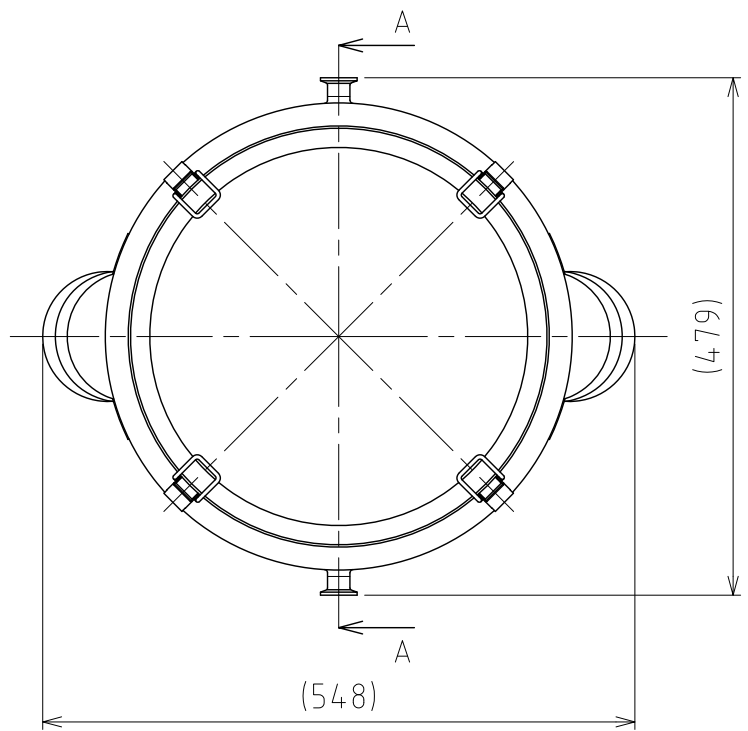


No.	PART NAME	STANDARD/SIZE	MATERIAL	QTY	NOTE
1	容器本体		SUS304	1	
2	ジャケット		SUS304	1	
3	ヘルール	ISO 15A φ18.4(I.D)L17.3	SUS316L	2	4-005203
4	取っ手	L	SUS304	2	
5	キャッチクリップ		SUS304	4	
6	ガスケット	MPA-36	シリコンゴム	1	
7	密閉蓋	M-36 (t1)	SUS304	1	



注記  
 容量：容器本体 35L  
 ジャケット 約13.2L(上部ヘルールまで)  
 仕上げ：内外面#320バフ研磨  
 取っ手・キャッチクリップの取付は、スポット溶接  
 二点鎖線は、周溶接位置

ジャケット内は加減圧不可の為、流量に注意  
 内圧がかかると変形の原因になります。  
 ※参考流量：約3.5L/min以下(15Aヘルールの場合)

DESIGN	DATE
Kaneda	2016/03/31
DRAWN	DATE
Kaneda	2016/03/31
CHECKED	DATE
Inota	2016/03/31
APPROVED	DATE
Shigefuji	2016/03/31

MARK	DATE	REV	APPROVED
板金溶接組立の寸法許容差は±1%又は5mmの大きい値			
NAME	ジャケット型フラット容器 FTJ-CTH-36		
DWG NO.	3-040312-0		
SCALE	1:7	CUSTOMER	規格図
<b>SANKO ASTEC INC.</b>			