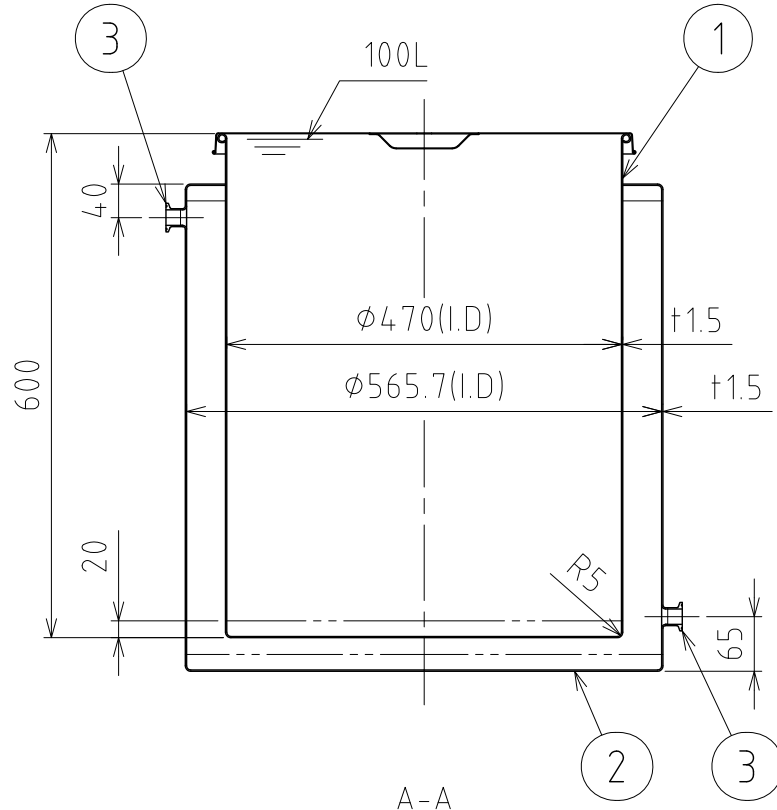
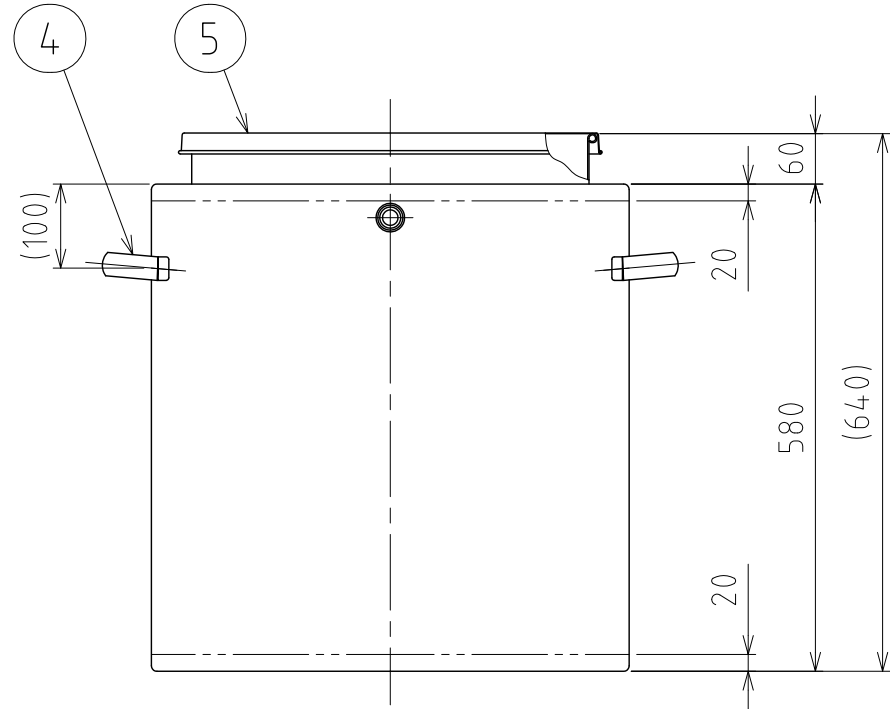
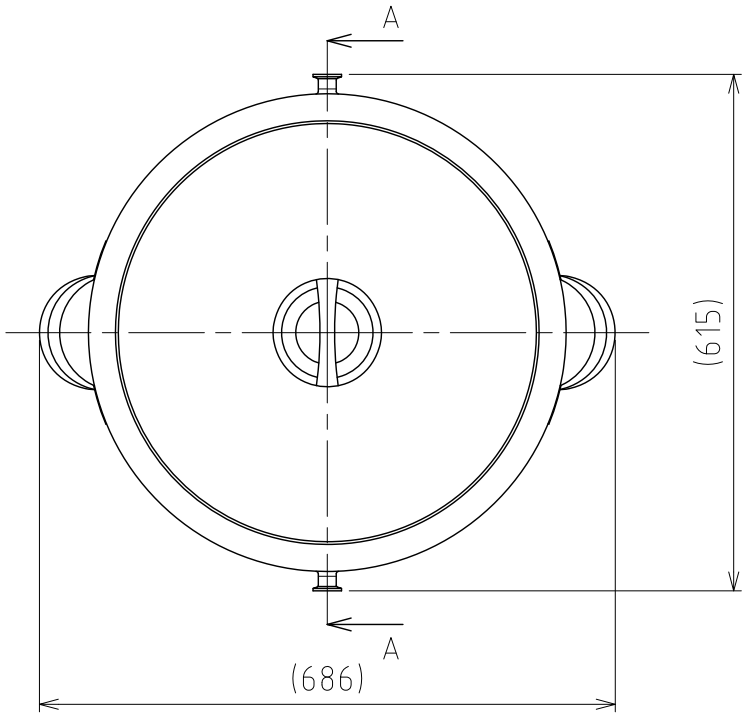


File # 040307-0

| No. | PART NAME | STANDARD/SIZE           | MATERIAL | QTY | NOTE     |
|-----|-----------|-------------------------|----------|-----|----------|
| 1   | 容器本体      |                         | SUS304   | 1   |          |
| 2   | ジャケット     |                         | SUS304   | 1   |          |
| 3   | ヘルール      | ISO 15A φ18.4(I.D)L17.3 | SUS316L  | 2   | 4-005204 |
| 4   | 取っ手       | L                       | SUS304   | 2   |          |
| 5   | ストック蓋     | S-47 (t0.8)             | SUS304   | 1   |          |



注記  
 容量：容器本体 100L  
 ジャケット 約48.6L(上部ヘルールまで)  
 仕上げ：内外面#320バフ研磨  
 取っ手の取付は、スポット溶接  
 二点鎖線は、周溶接位置

ジャケット内は加減圧不可の為、流量に注意  
 内圧がかかると変形の原因になります。  
 ※参考流量：約3.5L/min以下(15Aヘルールの場合)

| MARK                       | DATE                       | REV      | APPROVED |
|----------------------------|----------------------------|----------|----------|
| 板金溶接組立の寸法許容差は±1%又は5mmの大きい値 |                            |          |          |
| NAME                       | ジャケット型フラット容器<br>FTJ-ST-47H |          |          |
| DWG NO.                    | 3-040307-0                 |          |          |
| SCALE                      | 1:9                        | CUSTOMER | 規格図      |
| <b>SANKO ASTEC INC.</b>    |                            |          |          |

| DESIGN    | DATE       |
|-----------|------------|
| Kaneda    | 2016/03/31 |
| DRAWN     | DATE       |
| Kaneda    | 2016/03/31 |
| CHECKED   | DATE       |
| Inota     | 2016/03/31 |
| APPROVED  | DATE       |
| Shigefuji | 2016/03/31 |