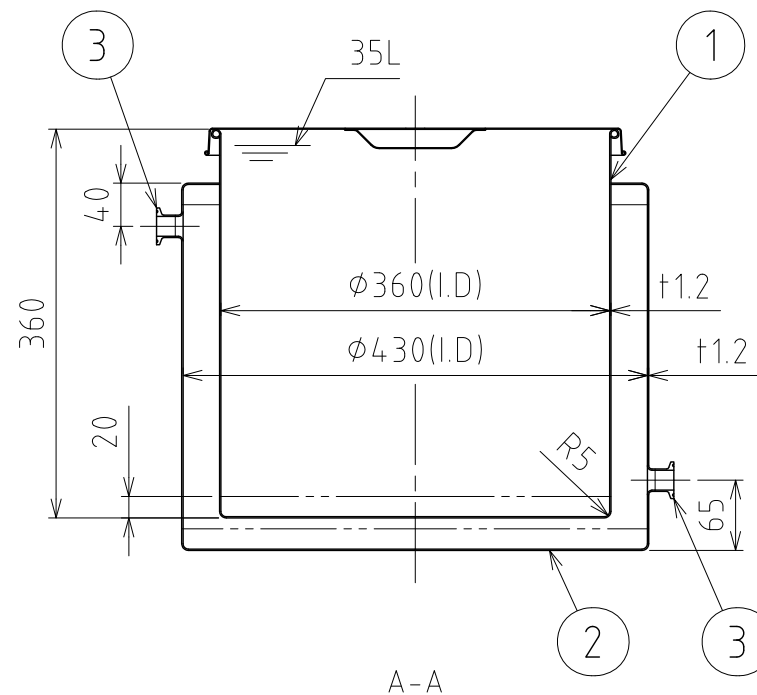
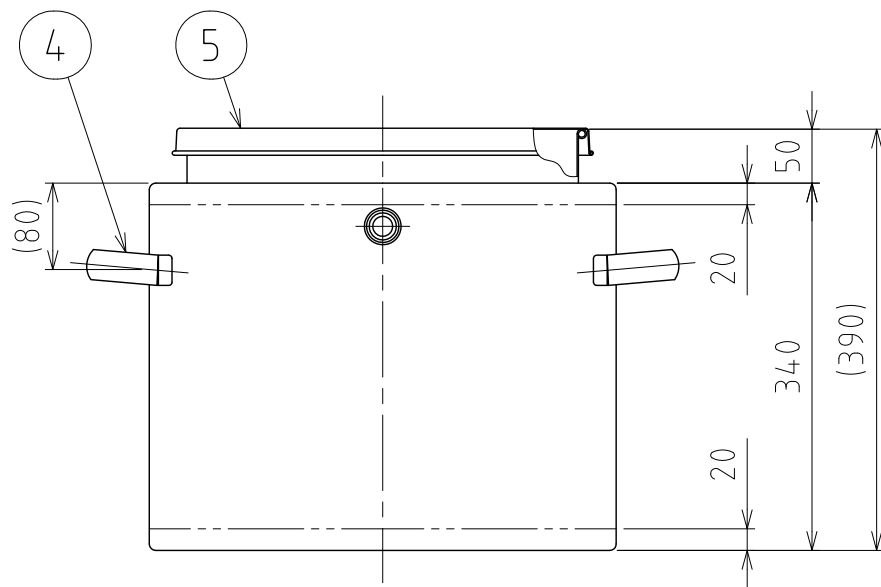
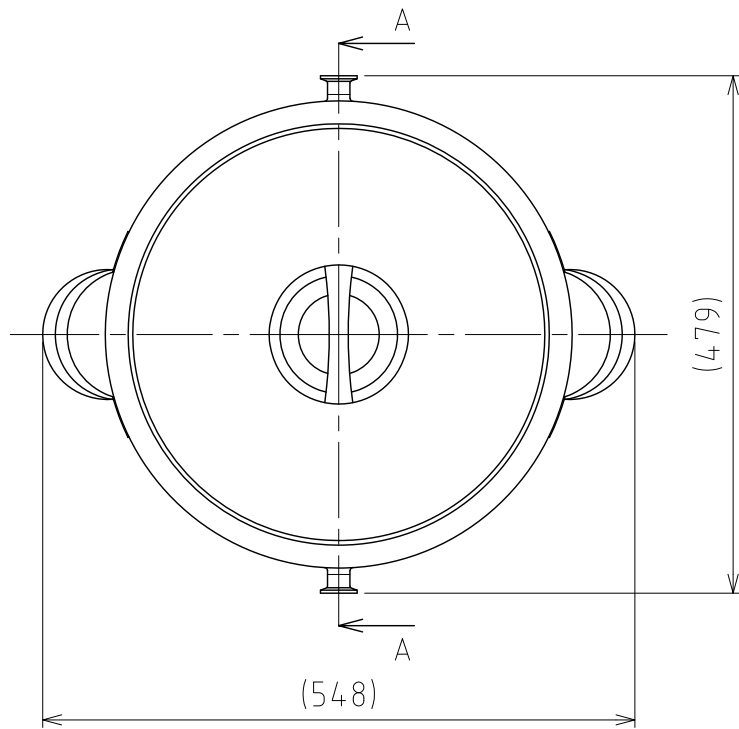


File # 040303-0

No.	PART NAME	STANDARD/SIZE	MATERIAL	QTY	NOTE
1	容器本体		SUS304	1	
2	ジャケット		SUS304	1	
3	ヘルール	ISO 15A φ18.4(I.D)L17.3	SUS316L	2	4-005203
4	取っ手	L	SUS304	2	
5	ストック蓋	S-36 (±0.8)	SUS304	1	



注記

容量：容器本体 35L

ジャケット 約16L(上部ヘルールまで)

仕上げ：内外面#320バフ研磨

取っ手の取付は、スポット溶接

二点鎖線は、周溶接位置

ジャケット内は加減圧不可の為、流量に注意

内圧がかかると変形の原因になります。

※参考流量：約3.5L/min以下(15Aヘルールの場合)

MARK	DATE	REV	APPROVED
板金溶接組立の寸法許容差は±1%又は5mmの大きい値			
NAME	ジャケット型フラット容器 FTJ-ST-36		
DWG NO.	3-040303-0		
SCALE	1:7	CUSTOMER	規格図
<b>SANKO ASTEC INC.</b>			

DESIGN	DATE
Kaneda	2016/03/31
DRAWN	DATE
Kaneda	2016/03/31
CHECKED	DATE
Inota	2016/03/31
APPROVED	DATE
Shigefuji	2016/03/31