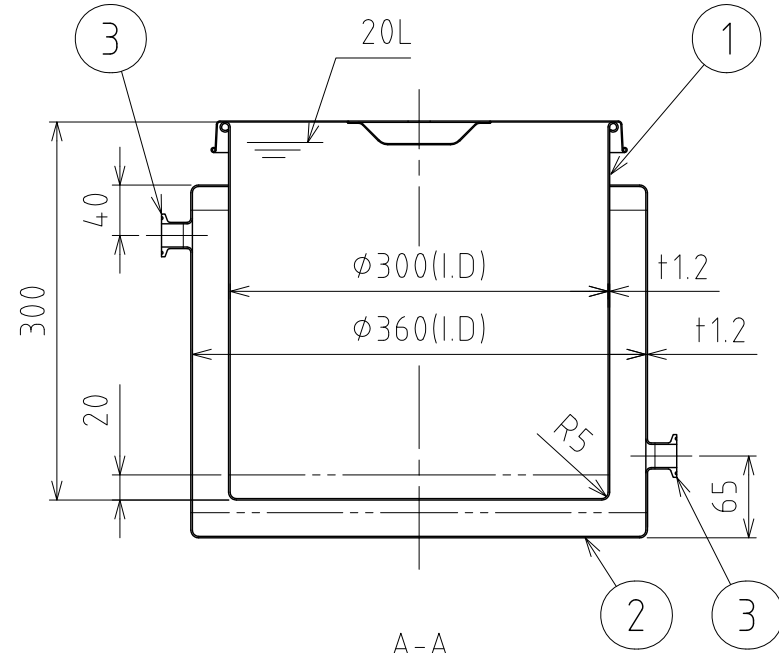
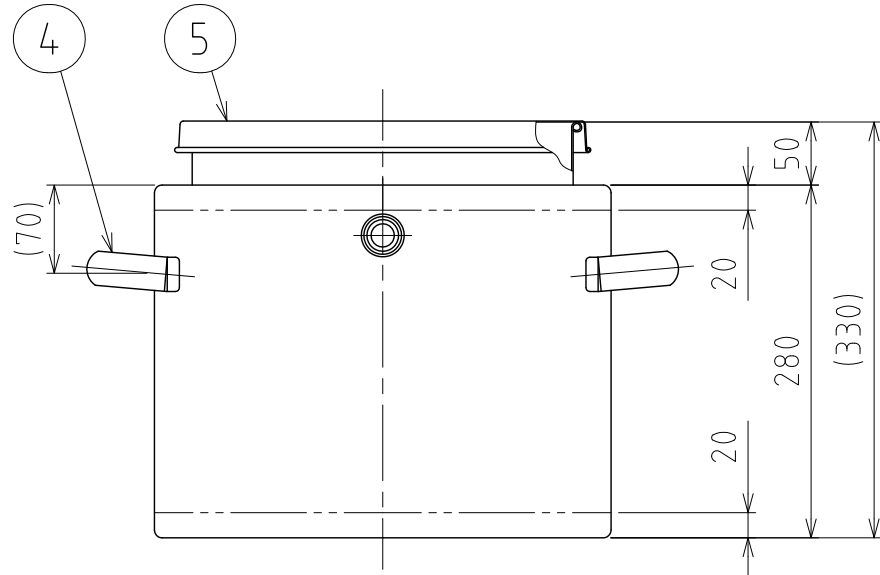
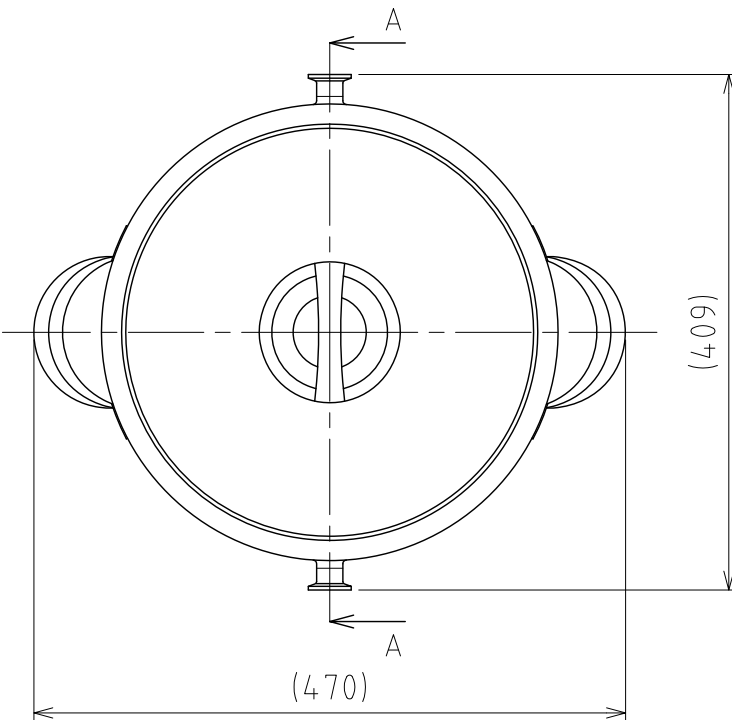


File # 040301-0

No.	PART NAME	STANDARD/SIZE	MATERIAL	QTY	NOTE
1	容器本体		SUS304	1	
2	ジャケット		SUS304	1	
3	ヘルール	ISO 15A φ18.4(I.D)L17.3	SUS316L	2	4-005203
4	取っ手	M	SUS304	2	
5	ストック蓋	S-30 (+0.8)	SUS304	1	



注記
 容量：容器本体 20L
 ジャケット 約9.5L(上部ヘルールまで)
 仕上げ：内外面#320バフ研磨
 取っ手の取付は、スポット溶接
 二点鎖線は、周溶接位置

ジャケット内は加減圧不可の為、流量に注意
 内圧がかかると変形の原因になります。
 ※参考流量：約3.5L/min以下(15Aヘルールの場合)

MARK	DATE	REV	APPROVED
板金溶接組立の寸法許容差は±1%又は5mmの大きい値			
DESIGN	DATE	NAME ジャケット型フラット容器 FTJ-ST-30	
Kaneda	2016/03/31	DWG NO.	3-040301-0
DRAWN	DATE	SCALE	1:6
Kaneda	2016/03/31	CUSTOMER	規格図
CHECKED	DATE	SANKO ASTEC INC.	
Inota	2016/03/31		
APPROVED	DATE		
Shigefuji	2016/03/31		