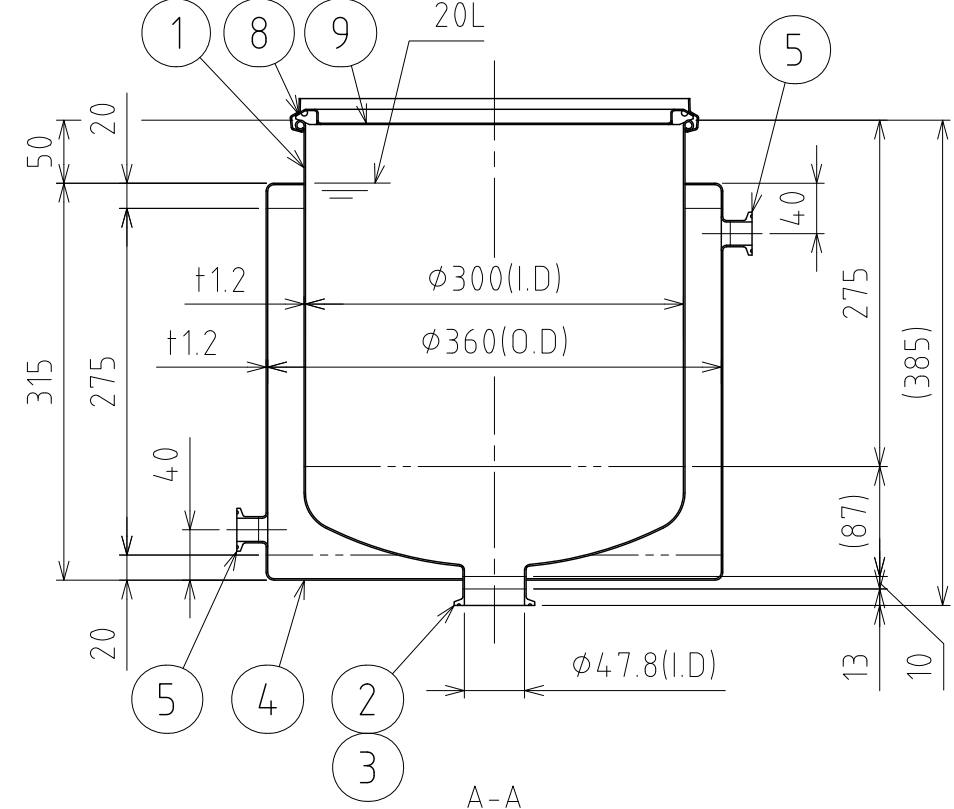
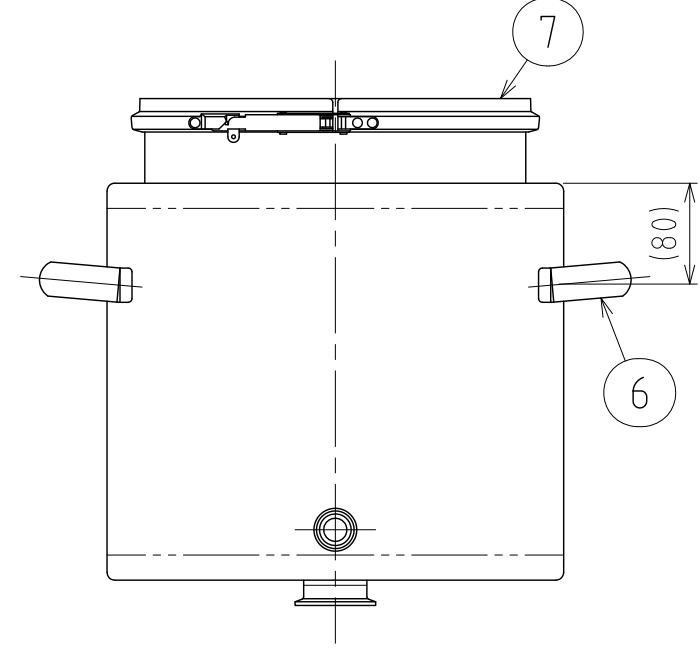
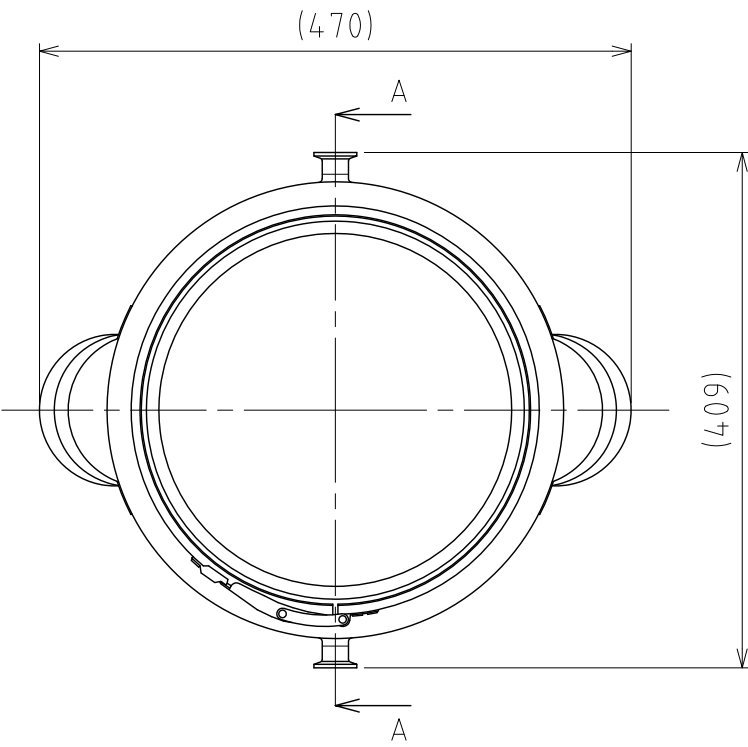


File # 040213-0

No.	PART NAME	STANDARD/SIZE	MATERIAL	QTY	NOTE
1	容器本体	鏡板：R300×R30	SUS304	1	鏡板：4-005042
2	ヘルール(A)	ISO 2S φ47.8(I.D)	SUS304	1	4-005007
3	サニタリーパイプ	ISO 2S φ47.8(I.D) × L10	SUS304	1	
4	ジャケット		SUS304	1	
5	ヘルール(B)	ISO 15A φ18.4(I.D)L17.3	SUS316L	2	4-005203
6	取っ手	M	SUS304	2	
7	レバーバンド	B-27	SUS304	1	
8	ガスケット	LP-27	シリコンゴム	1	
9	密閉蓋	L-27 (+0.8)	SUS304	1	



注記
 容量：容器本体 20L
 ジャケット 約10.6L(上部ヘルールまで)
 仕上げ：内外面#320バフ研磨
 取っ手の取付は、スポット溶接
 二点鎖線は周溶接位置

ジャケット内は加減圧不可の為、流量に注意
 内圧がかかると変形の原因になります。
 ※参考流量：約3.5L/min以下(15Aヘルールの場合)

MARK	DATE	REV	APPROVED
板金溶接組立の寸法許容差は±1%又は5mmの大きい値			
DESIGN	DATE	NAME	ジャケット型鏡板容器(ヘルール接続型) DTFJ-CTL-30
-	2016/03/31	DWG NO.	
DRAWN	DATE	SCALE	1:6
-	-	CUSTOMER	規格図
CHECKED	DATE	SANKO ASTEC INC.	
-	-		
APPROVED	DATE		
-	-		