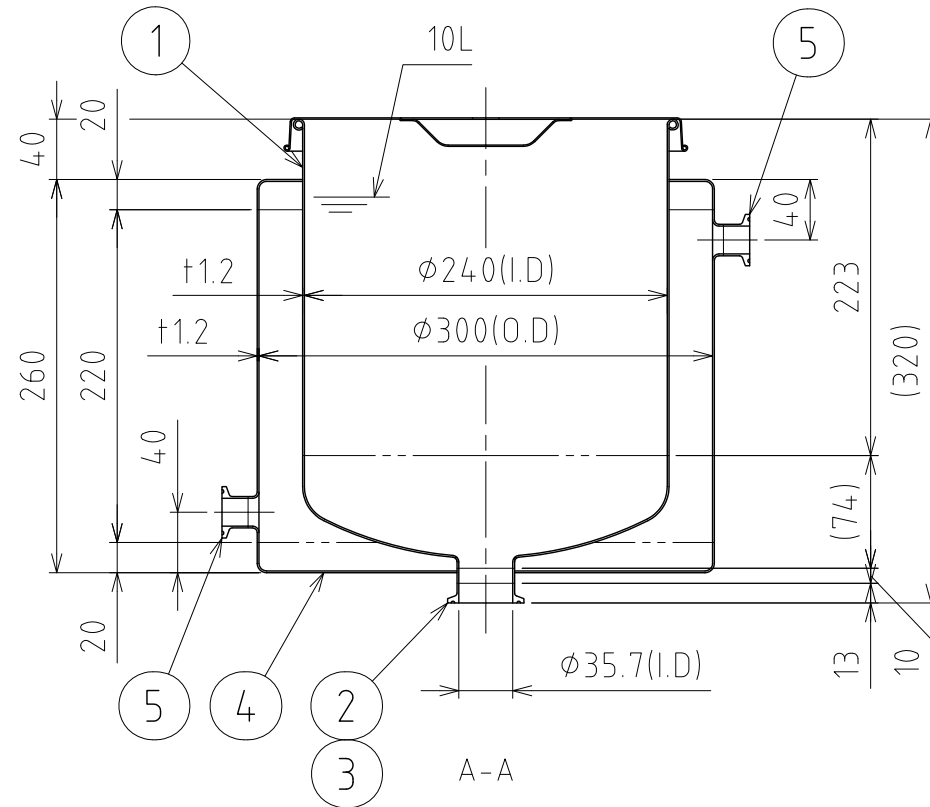
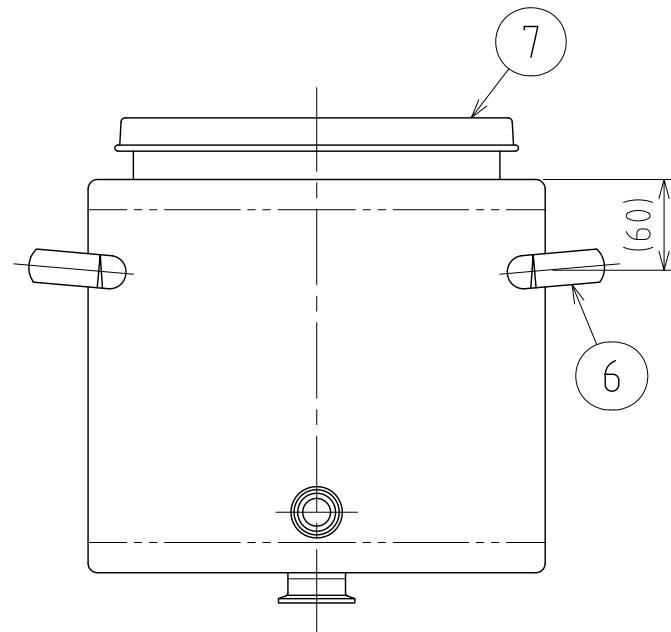
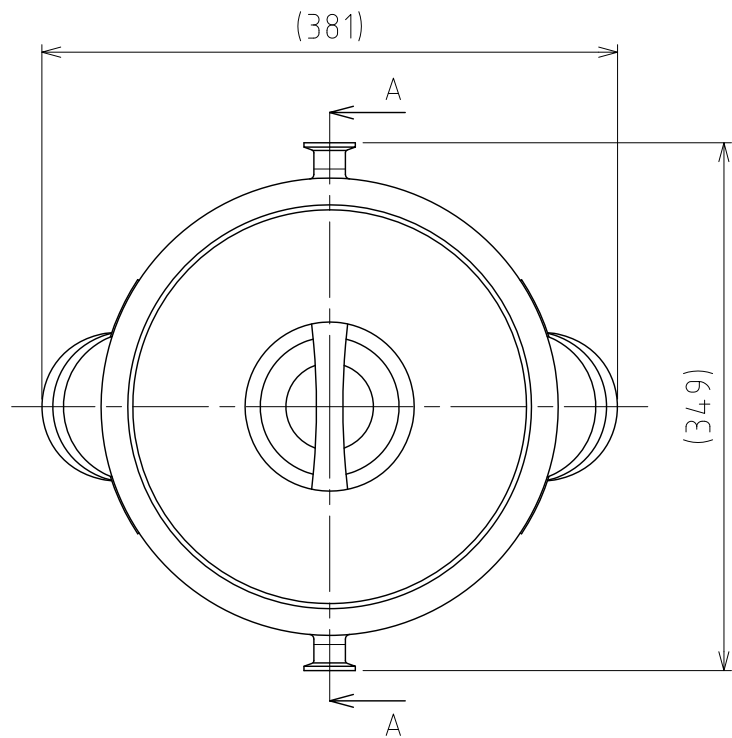


File # 040203-0

No.	PART NAME	STANDARD/SIZE	MATERIAL	QTY	NOTE
1	容器本体	鏡板：R240×R24	SUS304	1	鏡板：4-005040
2	ヘルール(A)	ISO 1.5S φ35.7(I.D)	SUS304	1	4-005053
3	サニタリーパイプ	ISO 1.5S φ35.7(I.D)×L10	SUS304	1	
4	ジャケット		SUS304	1	
5	ヘルール(B)	ISO 15A φ18.4(I.D)L17.3	SUS316L	2	4-005203
6	取っ手	S	SUS304	2	
7	ストック蓋	S-24 (±0.8)	SUS304	1	



注記

容量：容器本体 10L  
 ジャケット 約6.7L(上部ヘルールまで)  
 仕上げ：内外面#320バフ研磨  
 取っ手の取付は、スポット溶接  
 二点鎖線は周溶接位置

ジャケット内は加減圧不可の為、流量に注意  
 内圧がかかると変形の原因になります。  
 ※参考流量：約3.5L/min以下(15Aヘルールの場合)

MARK	DATE	REV	APPROVED
板金溶接組立の寸法許容差は±1%又は5mmの大きい値			
NAME	ジャケット型鏡板容器(ヘルール接続型) DTFJ-ST-24		
DWG NO.	3-040203-0		
SCALE	1:5	CUSTOMER	規格図
<b>SANKO ASTEC INC.</b>			

DESIGN	DATE
Kaneda	2016/03/31
DRAWN	DATE
Kaneda	2016/03/31
CHECKED	DATE
Inota	2016/03/31
APPROVED	DATE
Shigefuji	2016/03/31