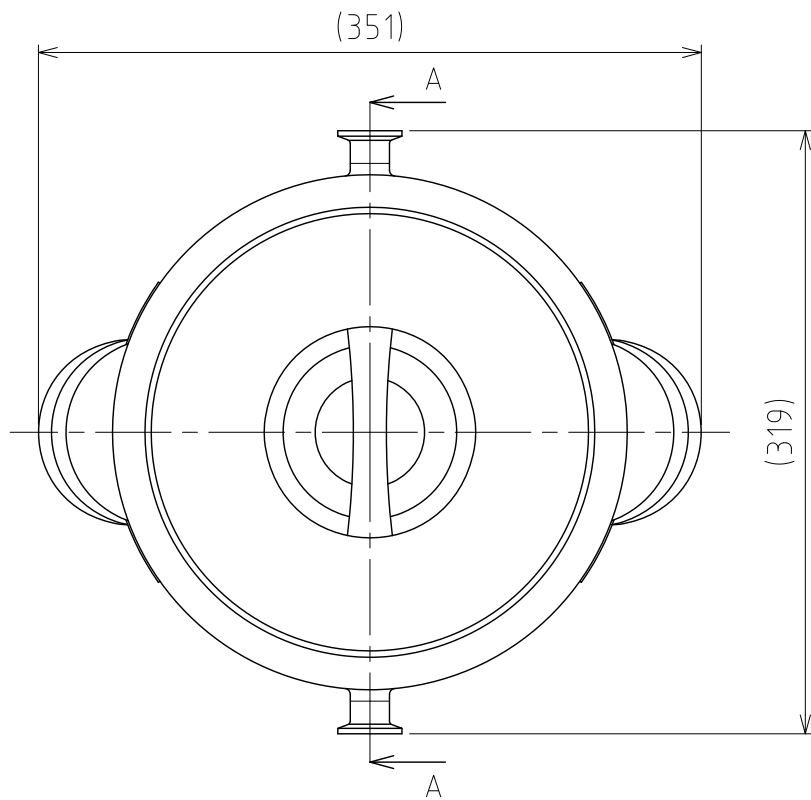
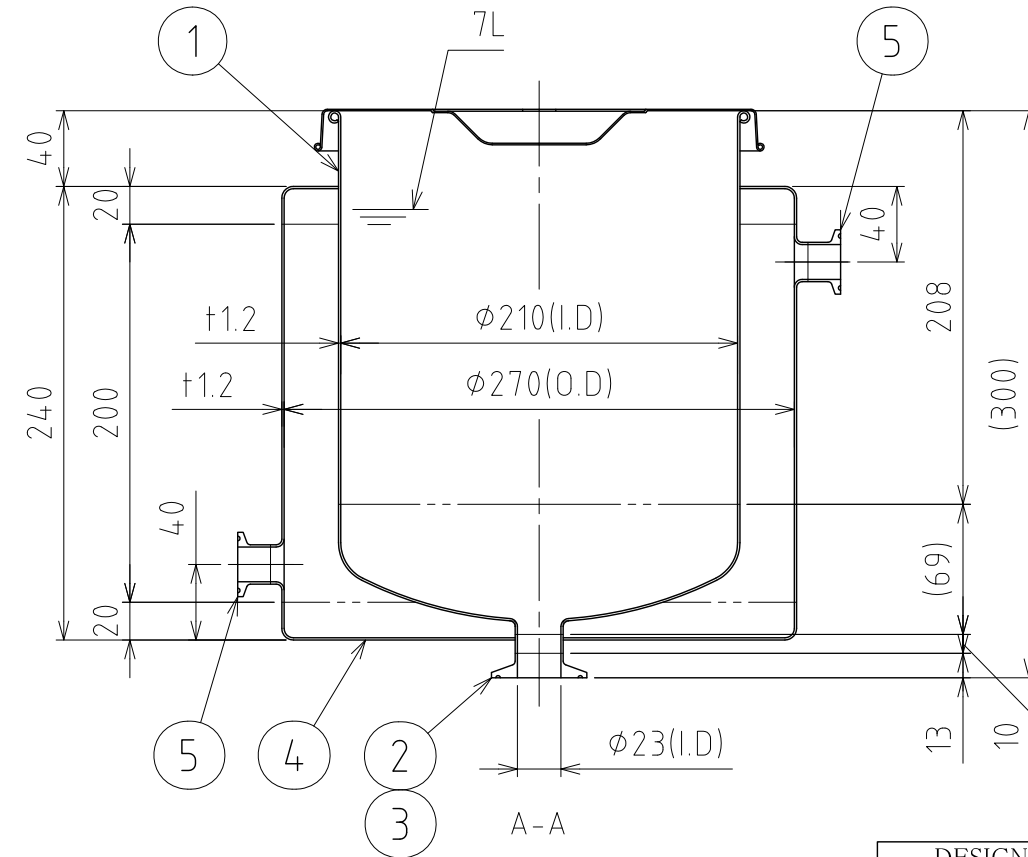
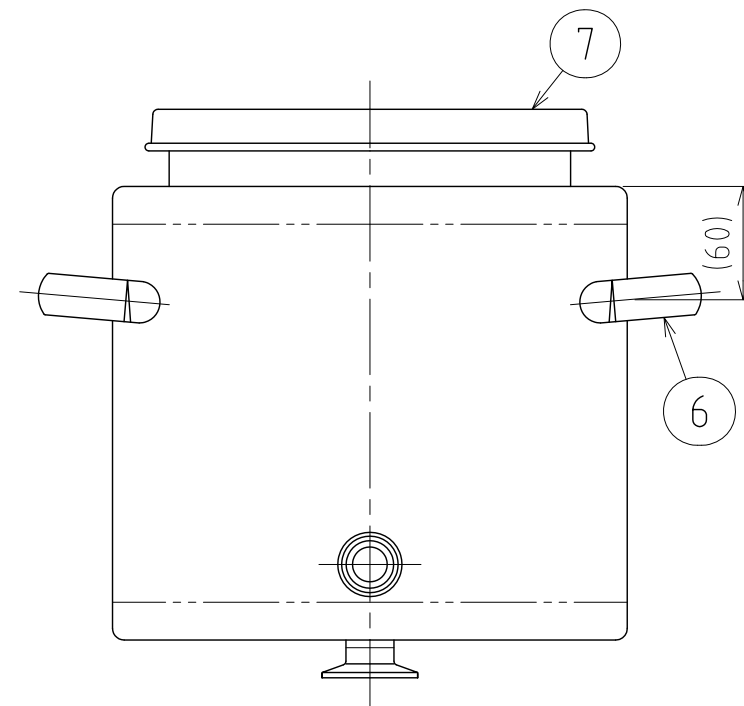


File # 040202-0



No.	PART NAME	STANDARD/SIZE	MATERIAL	QTY	NOTE
1	容器本体	鏡板：R210×R21	SUS304	1	鏡板：4-005039
2	ヘルール(A)	ISO 1S φ23(I.D)	SUS304	1	4-005052
3	サニタリーパイプ	ISO 1S φ23(I.D)×L10	SUS304	1	
4	ジャケット		SUS304	1	
5	ヘルール(B)	ISO 15A φ18.4(I.D)L17.3	SUS316L	2	4-005203
6	取っ手	S	SUS304	2	
7	ストック蓋	S-21 (+0.8)	SUS304	1	



注記

容量：容器本体 7L

ジャケット 約5.3L(上部ヘルールまで)

仕上げ：内外面#320バフ研磨

取っ手の取付は、スポット溶接

二点鎖線は周溶接位置

ジャケット内は加減圧不可の為、流量に注意
内圧がかかると変形の原因になります。

※参考流量：約3.5L/min以下(15Aヘルールの場合)

MARK	DATE	REV	APPROVED
板金溶接組立の寸法許容差は±1%又は5mmの大きい値			
NAME	ジャケット型鏡板容器(ヘルール接続型) DTFJ-ST-21		
DWG NO.	3-040202-0		
SCALE	1:4	CUSTOMER	規格図
SANKO ASTEC INC.			

DESIGN	DATE
-	2016/03/31
DRAWN	DATE
-	-
CHECKED	DATE
-	-
APPROVED	DATE
-	-