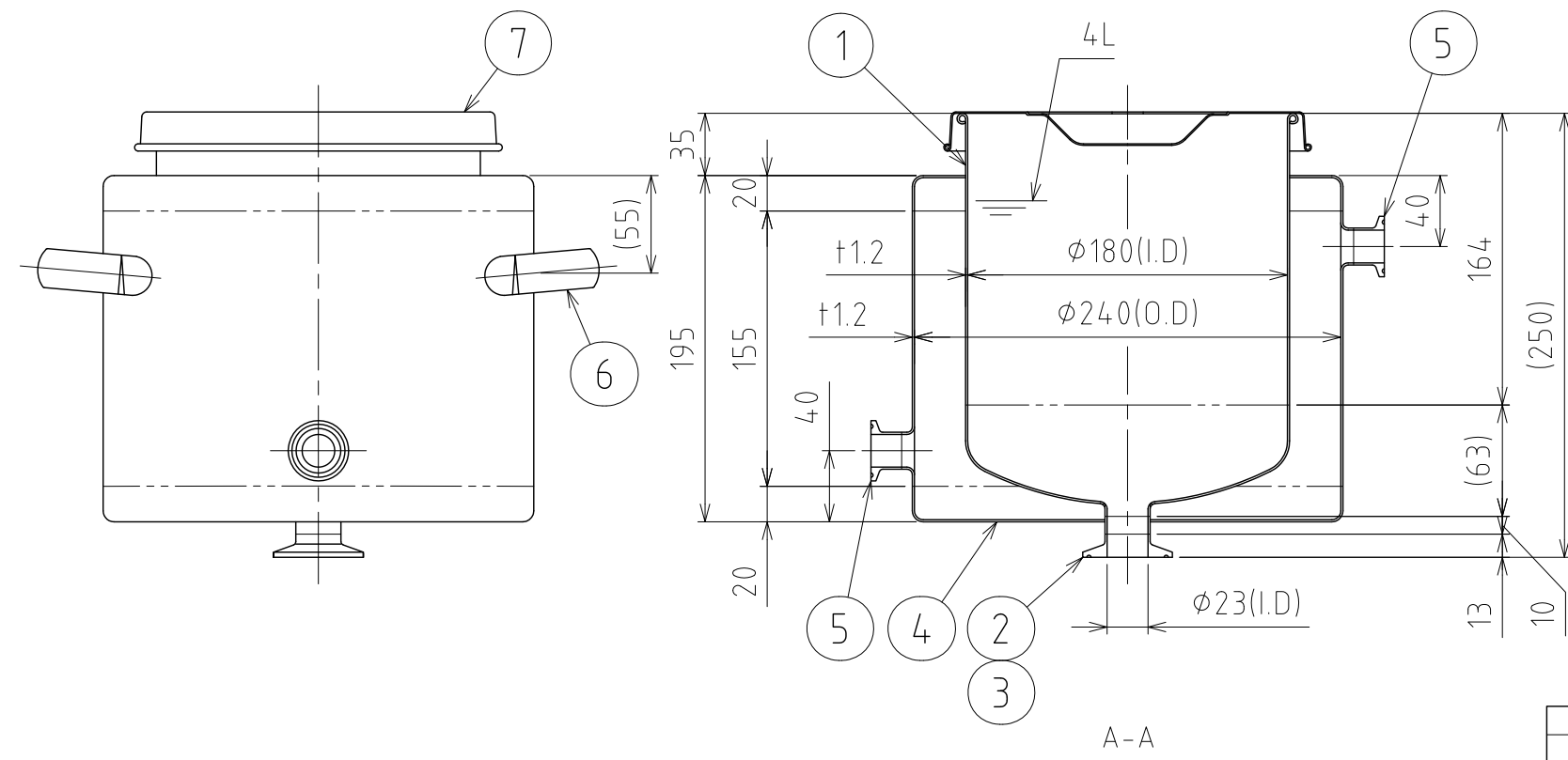


| No. | PART NAME | STANDARD/SIZE | MATERIAL | QTY | NOTE |
|-----|-----------|-------------------------|----------|-----|-------------|
| 1 | 容器本体 | 鏡板：R180×R18 | SUS304 | 1 | 鏡板：4-005038 |
| 2 | ヘルール(A) | ISO 1S φ23(I.D) | SUS304 | 1 | 4-005052 |
| 3 | サニタリーパイプ | ISO 1S φ23(I.D)×L10 | SUS304 | 1 | |
| 4 | ジャケット | | SUS304 | 1 | |
| 5 | ヘルール(B) | ISO 15A φ18.4(I.D)L17.3 | SUS316L | 2 | 4-005203 |
| 6 | 取っ手 | S | SUS304 | 2 | |
| 7 | ストック蓋 | S-18 (+0.8) | SUS304 | 1 | |



注記
 容量：容器本体 4L
 ジャケット 約3.5L(上部ヘルールまで)
 仕上げ：内外面#320バフ研磨
 取っ手の取付は、スポット溶接
 二点鎖線は周溶接位置

ジャケット内は加減圧不可の為、流量に注意
 内圧がかかると変形の原因になります。
 ※参考流量：約3.5L/min以下(15Aヘルールの場合)

| | |
|----------|------------|
| DESIGN | DATE |
| - | 2016/03/31 |
| DRAWN | DATE |
| - | - |
| CHECKED | DATE |
| - | - |
| APPROVED | DATE |
| - | - |

| | | | |
|----------------------------|-----------------------------------|----------|----------|
| MARK | DATE | REV | APPROVED |
| 板金溶接組立の寸法許容差は±1%又は5mmの大きい値 | | | |
| NAME | ジャケット型鏡板容器(ヘルール接続型) DTFJ-ST-18 | | |
| DWG NO. | 3-040201-0 | | |
| SCALE | 1:4 | CUSTOMER | 規格図 |
| SANKO ASTEC INC. | | | |