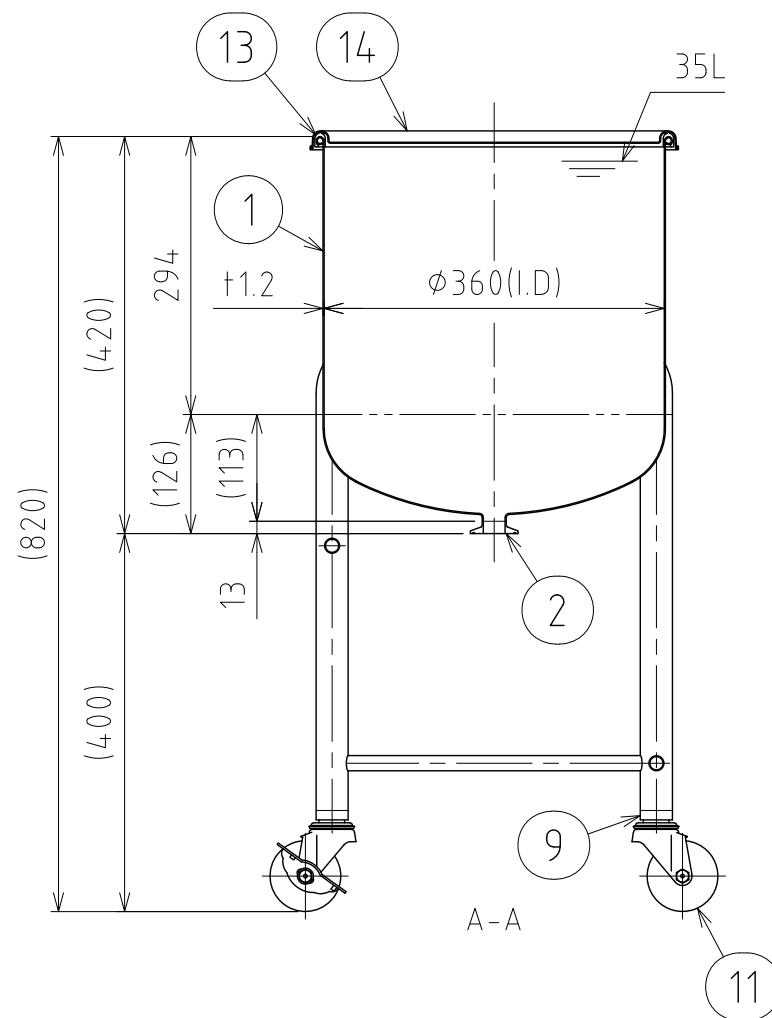
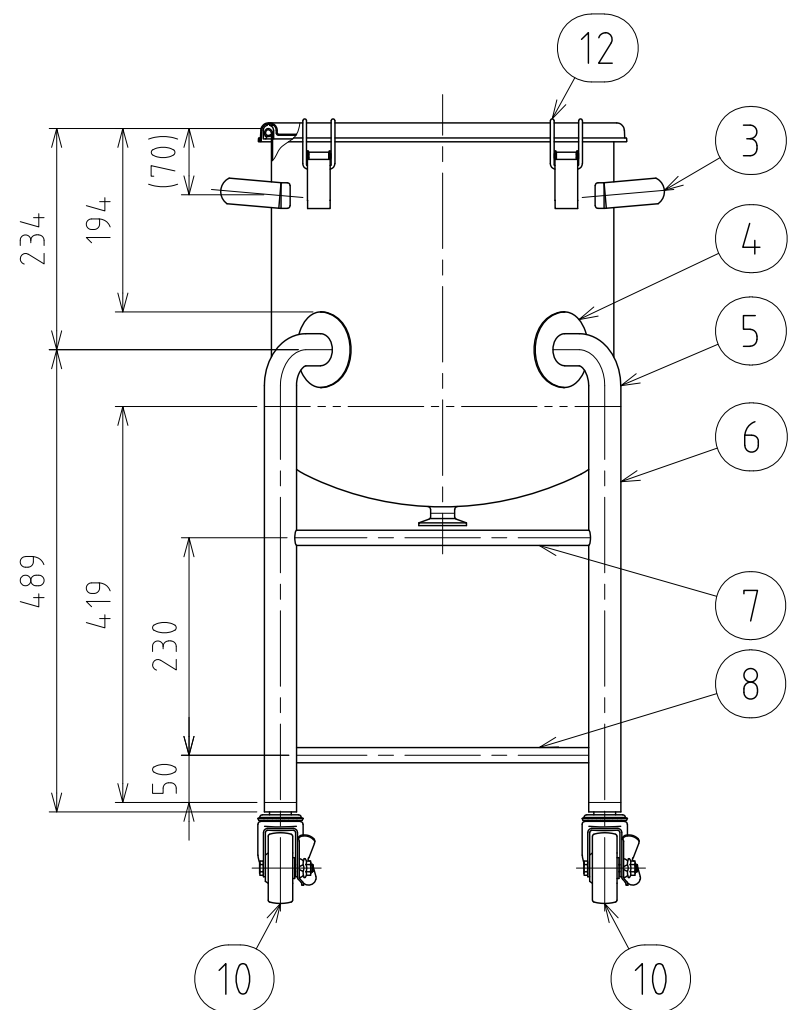
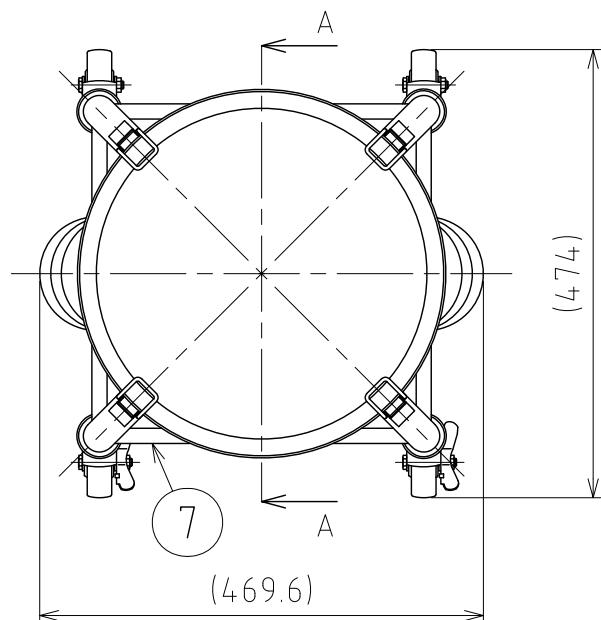


File # 033116-0



No.	PART NAME	STANDARD/SIZE	MATERIAL	QTY	NOTE
1	容器本体	鏡板：R326×R62	SUS304	1	鏡板：4-005044
2	ヘルール	ISO 1S φ23(I.D)	SUS304	1	4-005052
3	取っ手	M	SUS304	2	
4	アテ板	φ80×t1.5	SUS304	4	
5	ネック付エルボ	φ34×t2×H77	SUS304	4	
6	パイプ脚	φ34×t2×L419	SUS304	4	
7	補強パイプ(A) 上段	φ16×t1×L314	SUS304	1	
8	補強パイプ(B) 下段	φ16×t1×L314	SUS304	3	
9	キャスター取付座		SUS304	4	4-005021
10	キャスター(A)ストッパー付	315SA-UB-75/ハンマー	SUS/カワチ車	2	
11	キャスター(B)	320SA-UB-75/ハンマー	SUS/カワチ車	2	
12	キャッチクリップ		SUS304	4	
13	ガスケット	MPA-36	シリコンゴム	1	
14	密閉蓋	M-36 (t1)	SUS304	1	

注記
 容量：35L
 仕上げ：内外面# 320バフ研磨
 取っ手とキャッチクリップの取付は、スポット溶接
 ニ点鎖線は、周溶接位置
 使用重量は、製品を含み260kg以下

DESIGN	DATE
-	2024/01/31
DRAWN	DATE
-	-
CHECKED	DATE
-	-
APPROVED	DATE
-	-

MARK	DATE	REV	APPROVED
板金溶接組立の寸法許容差は±1%又は5mmの大きい値			
NAME	脚付鏡板容器/4本脚/ねじ込み旋回式キャスター DTA-CTH-36		
DWG NO.	3-033116-0		
SCALE	1:8	CUSTOMER	規格図

SANKO ASTEC INC.