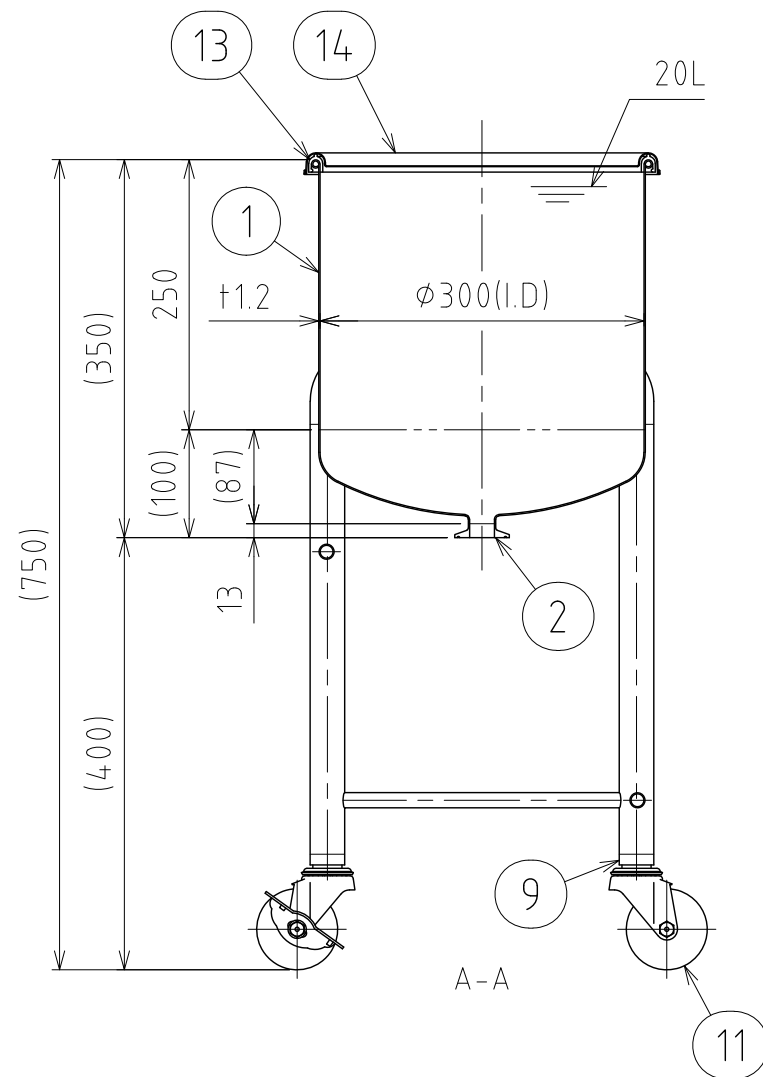
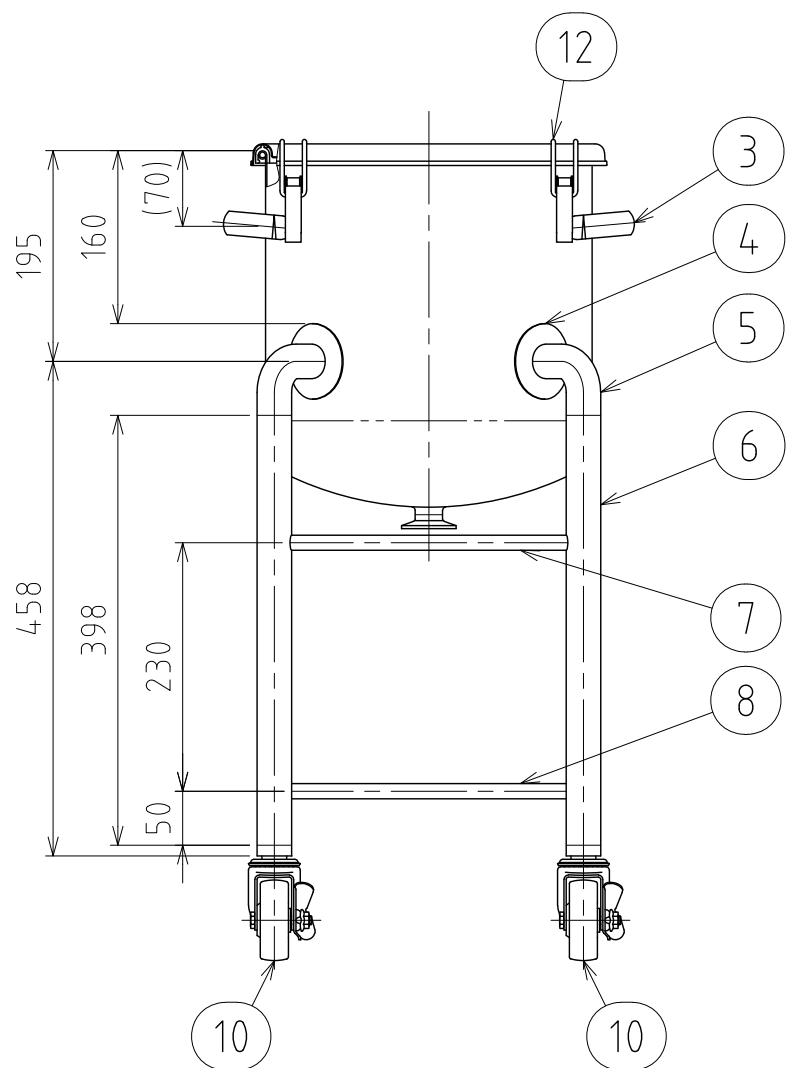
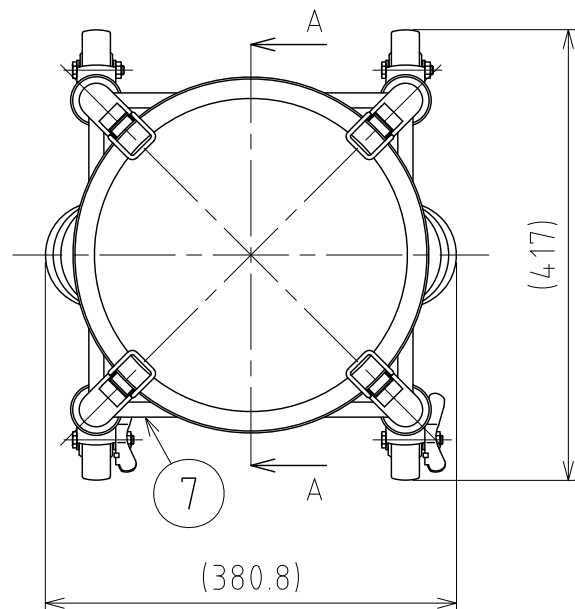


File # 033114-0



No.	PART NAME	STANDARD/SIZE	MATERIAL	QTY	NOTE
1	容器本体	鏡板：R300×R30	SUS304	1	鏡板：4-005042
2	ヘルール	ISO 1S φ23(I.D)	SUS304	1	4-005052
3	取っ手	S	SUS304	2	
4	アテ板	φ70×t1.2	SUS304	4	
5	ネック付エルボ	φ32×t2×H66	SUS304	4	
6	パイプ脚	φ32×t1.5×L398	SUS304	4	
7	補強パイプ(A) 上段	φ14×t1×L258	SUS304	1	
8	補強パイプ(B) 下段	φ14×t1×L258	SUS304	3	
9	キャスター取付座		SUS304	4	4-005020
10	キャスター(A)ストッパー付	315SA-UB-75/ハンマー	SUS/カワチ車	2	
11	キャスター(B)	320SA-UB-75/ハンマー	SUS/カワチ車	2	
12	キャッチクリップ		SUS304	4	
13	ガスケット	MPA-30	シリコンゴム	1	
14	密閉蓋	M-30 (t0.8)	SUS304	1	

注記
 容量：20L
 仕上げ：内外面#320バフ研磨
 取っ手とキャッチクリップの取付は、スポット溶接
 二点鎖線は、周溶接位置
 使用重量は、製品を含み260kg以下

DESIGN	DATE	MARK	DATE	REV	APPROVED
-	2024/01/31	板金溶接組立の寸法許容差は±1%又は5mmの大きい値			
DRAWN	DATE	NAME	脚付鏡板容器/4本脚/ねじ込み旋回式キャスター DTA-CTH-30		
-	-	DWG NO.	3-033114-0		
CHECKED	DATE	SCALE	1:7	CUSTOMER	規格図
-	-	SANKO ASTEC INC.			
APPROVED	DATE				
-	-				