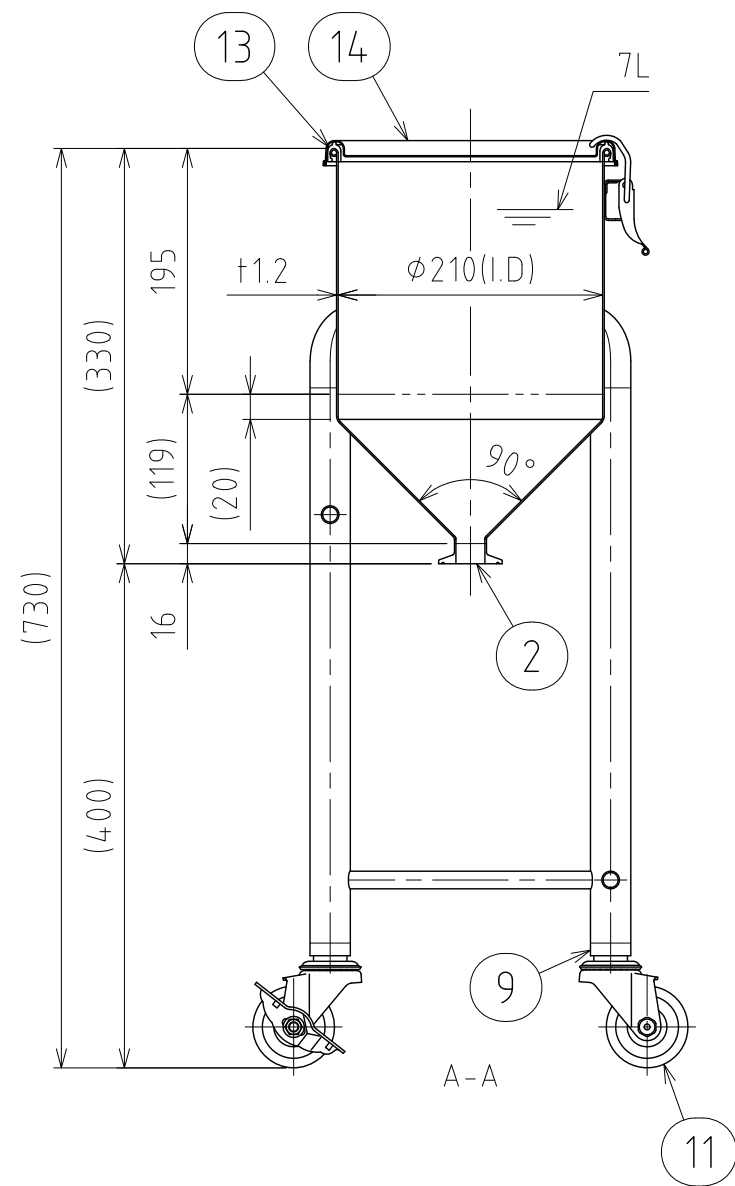
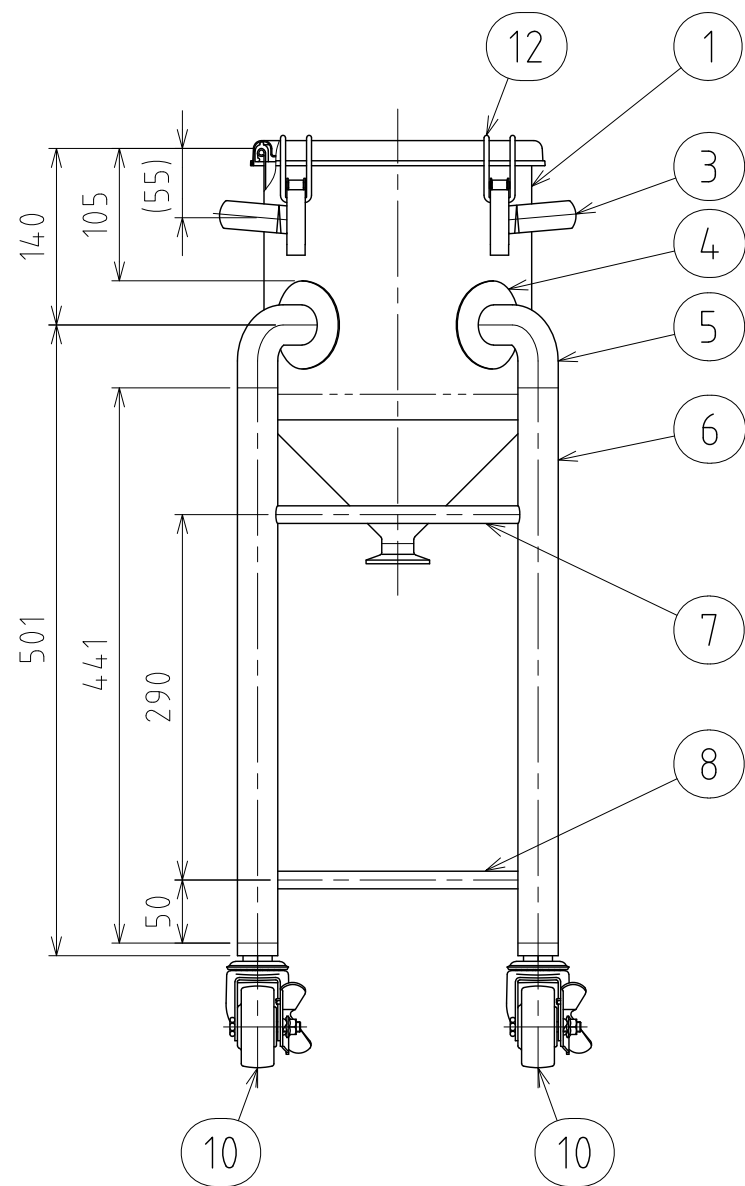
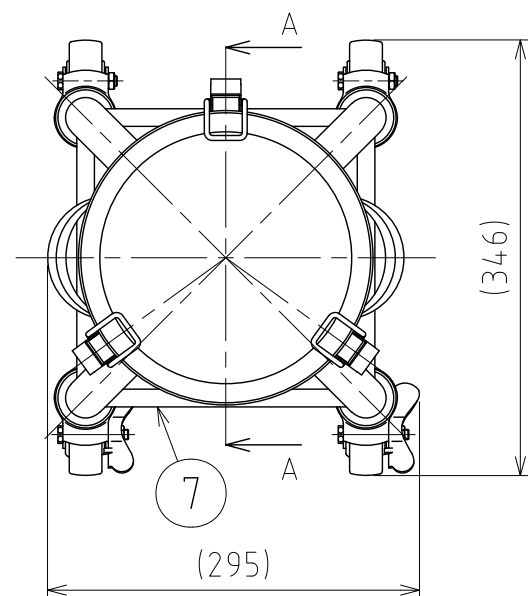


File # 033011-0



No.	PART NAME	STANDARD/SIZE	MATERIAL	QTY	NOTE
1	容器本体		SUS304	1	
2	ヘルール	ISO 1S φ23(I.D)	SUS304	1	4-005032
3	取っ手	S	SUS304	2	
4	アテ板	φ70×t1.2	SUS304	4	
5	ネック付エルボ	φ32×t2×H66	SUS304	4	
6	パイプ脚	φ32×t1.5×L441	SUS304	4	
7	補強パイプ(A) 上段	φ14×t1×L194	SUS304	1	
8	補強パイプ(B) 下段	φ14×t1×L194	SUS304	3	
9	キャスター取付座		SUS304	4	4-005020
10	キャスター(A)ストッパー付	315SA-UB-65/ハンマー	SUS/カワチ車	2	
11	キャスター(B)	320SA-UB-65/ハンマー	SUS/カワチ車	2	
12	キャッチクリップ		SUS304	3	
13	ガスケット	MPA-21	シリコンゴム	1	
14	密閉蓋	M-21 (t0.8)	SUS304	1	

注記

容量：7L

仕上げ：内外面# 320バフ研磨

取っ手とキャッチクリップの取付は、スポット溶接

二点鎖線は、周溶接位置

使用重量は、製品を含み 225kg以下

DESIGN	DATE
-	2024/01/31
DRAWN	DATE
-	-
CHECKED	DATE
-	-
APPROVED	DATE
-	-

MARK	DATE	REV	APPROVED
板金溶接組立の寸法許容差は±1%又は5mmの大きい値			
NAME	脚付ホッパー容器 / 4本脚 / ねじ込み旋回式キャスター HTA-CTH-21		
DWG NO.	3-033011-0		
SCALE	1:6	CUSTOMER	規格図
<b>SANKO ASTEC INC.</b>			