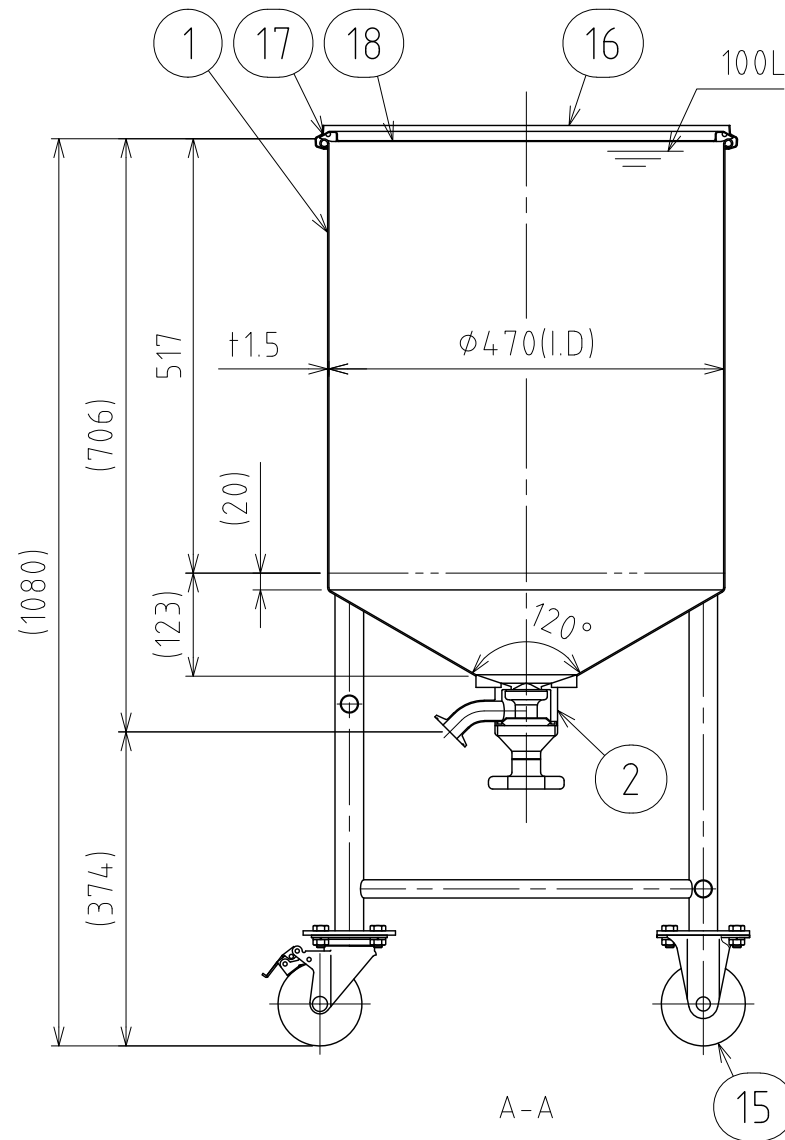
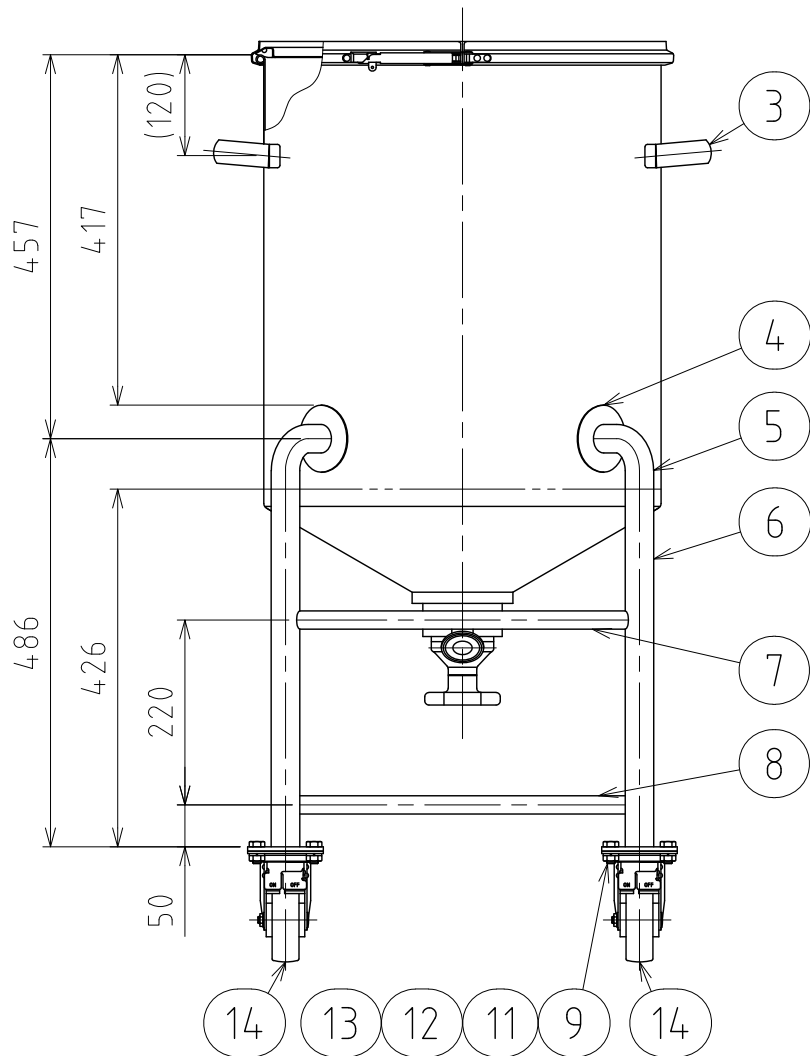
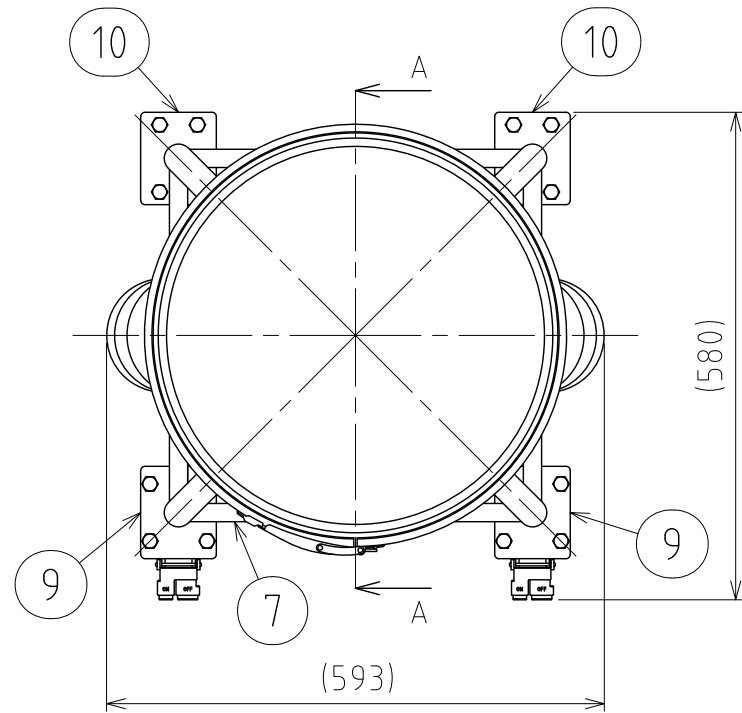


No.	PART NAME	STANDARD/SIZE	MATERIAL	QTY	NOTE
1	容器本体		SUS304	1	
2	タンクフランジ	φ130(O.D)	SUS316L	1	
3	タンクボトムバルブ	SD/ISO 1S φ23(I.D)	SUS316L	1	3-005476
4	取っ手	L	SUS304	2	
5	アテ板	φ80×t1.5	SUS304	4	
6	ネック付エルボ	φ34×t2×H77	SUS304	4	
7	パイプ脚	φ34×t2×L426	SUS304	4	
8	補強パイプ(A) 上段	φ21.7×t1×L396	SUS304	1	
9	補強パイプ(B) 下段	φ21.7×t1×L396	SUS304	3	
10	キャスター取付座(A)		SUS304	2	4-005008
11	キャスター取付座(B)		SUS304	2	4-005009
12	六角ボルト	M10×L20	SUS304	16	
13	六角ナット	M10	SUS304	16	
14	スプリングワッシャー	M10用	SUS304	16	
15	キャスター(A)ストッパー付	315S-UB-100/ハンマー	SUS/ウレタン車	2	
16	キャスター(B)	320SR-UB-100/ハンマー	SUS/ウレタン車	2	
17	レバーバンド	B-47	SUS304	1	
18	ガスケット	LP-47	シリコンゴム	1	
19	密閉蓋	L-47 (t1)	SUS304	1	

注記
 容量：100L
 仕上げ：内外面#320バフ研磨
 取っ手の取付は、スポット溶接
 ニ点鎖線は、周溶接位置
 使用重量は、製品を含み326kg以下

タンクボトムバルブは、フランジ型
 タンクフランジの取付方向に注意

MARK	DATE	REV	APPROVED
板金溶接組立の寸法許容差は±1%又は5mmの大きい値			
DESIGN	DATE	NAME	脚付ホッパー容器 / 120°・タンクボトムバルブ HTTB-CTL-47H / フランジ型
-	2021/03/31	-	
DRAWN	DATE	DWG NO.	3-032631A-0
-	-	-	
CHECKED	DATE	SCALE	1:9
-	-	CUSTOMER	規格図
APPROVED	DATE	SANKO ASTEC INC.	
-	-		



No.	PART NAME	STANDARD/SIZE	MATERIAL	QTY	NOTE
1	容器本体		SUS304	1	
2	タンクボトムバルブ	SD/ISO 1S φ23(I.D)/φ120	SUS316L	1	3-005477
3	取っ手	L	SUS304	2	
4	アテ板	φ80×t1.5	SUS304	4	
5	ネック付エルボ	φ34×t2×H77	SUS304	4	
6	パイプ脚	φ34×t2×L426	SUS304	4	
7	補強パイプ(A) 上段	φ21.7×t1×L396	SUS304	1	
8	補強パイプ(B) 下段	φ21.7×t1×L396	SUS304	3	
9	キャスター取付座(A)		SUS304	2	4-005008
10	キャスター取付座(B)		SUS304	2	4-005009
11	六角ボルト	M10×L20	SUS304	16	
12	六角ナット	M10	SUS304	16	
13	スプリングワッシャ	M10用	SUS304	16	
14	キャスター(A)ストッパー付	315S-UB-100/ハンマー	SUS/クワカ車	2	
15	キャスター(B)	320SR-UB-100/ハンマー	SUS/クワカ車	2	
16	レバーバンド	B-47	SUS304	1	
17	ガスケット	LP-47	シリコンゴム	1	
18	密閉蓋	L-47 (t1)	SUS304	1	

注記

容量：100L

仕上げ：内外面# 320バフ研磨

取っ手の取付は、スポット溶接

二点鎖線は、周溶接位置

使用重量は、製品を含み 326kg以下

タンクボトムバルブは、直溶接型

取付方向に注意

DESIGN	DATE
-	2021/03/31
DRAWN	DATE
-	-
CHECKED	DATE
-	-
APPROVED	DATE
-	-

MARK	DATE	REV	APPROVED
板金溶接組立の寸法許容差は±1%又は5mmの大きい値			
NAME	脚付ホッパー容器 / 120°・タンクボトムバルブ HTTB-CTL-47H / 直溶接型		
DWG NO.	3-032631B-0		
SCALE	1:9	CUSTOMER	規格図
SANKO ASTEC INC.			