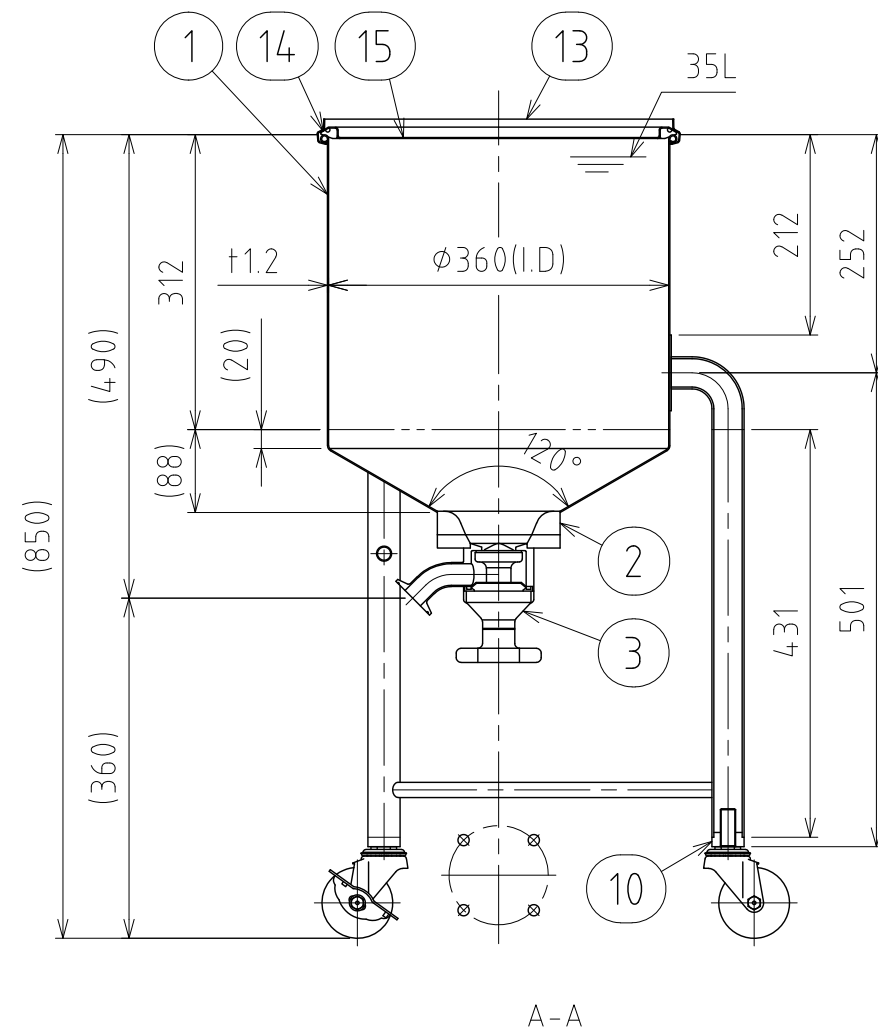
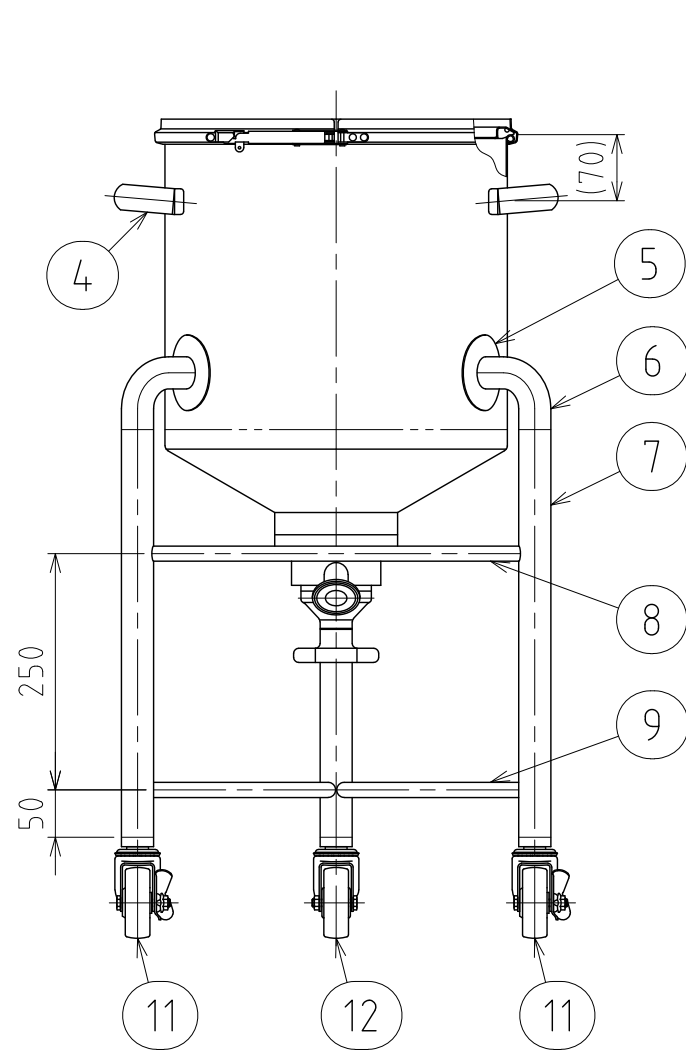
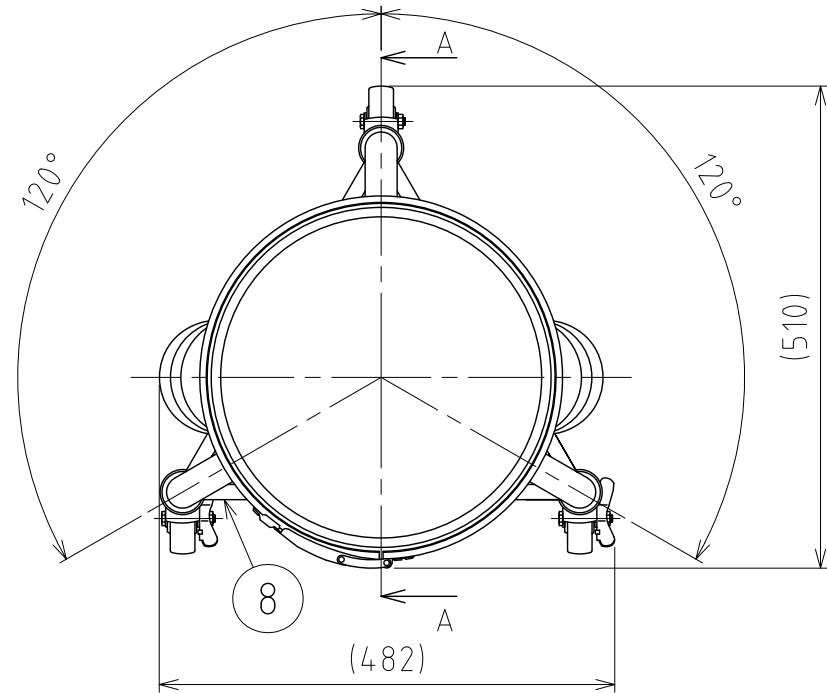


File # 032627A-0



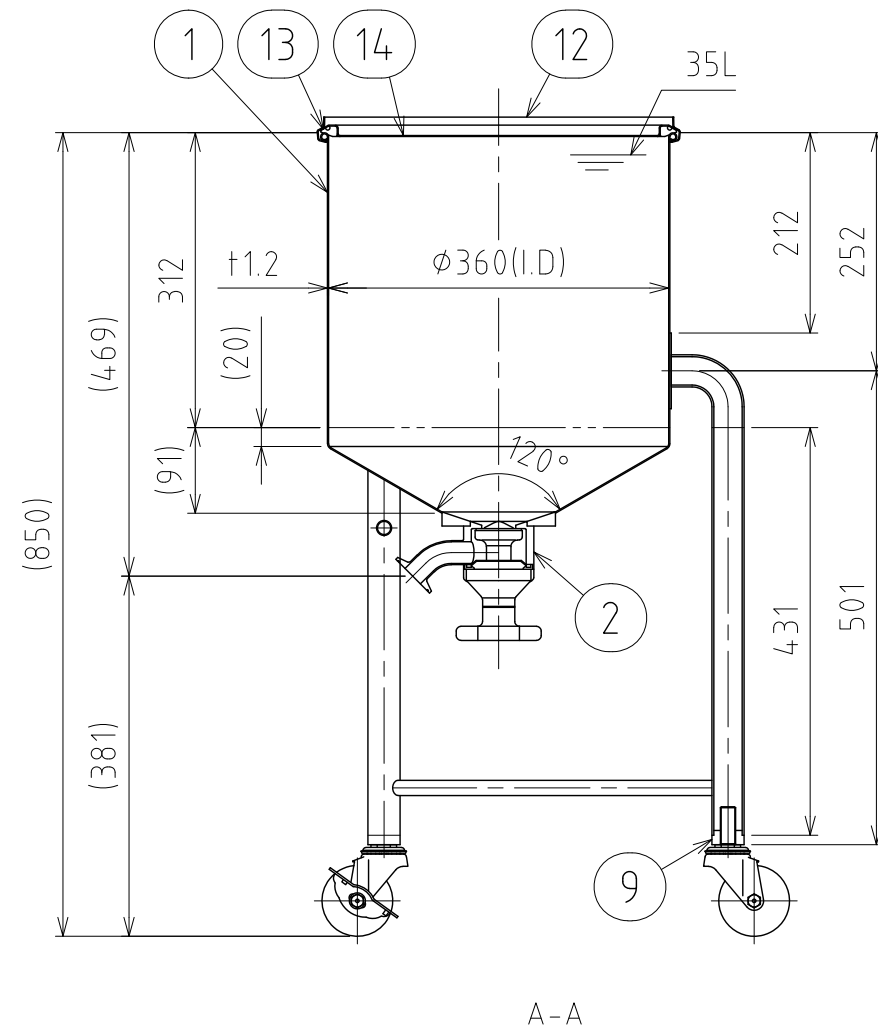
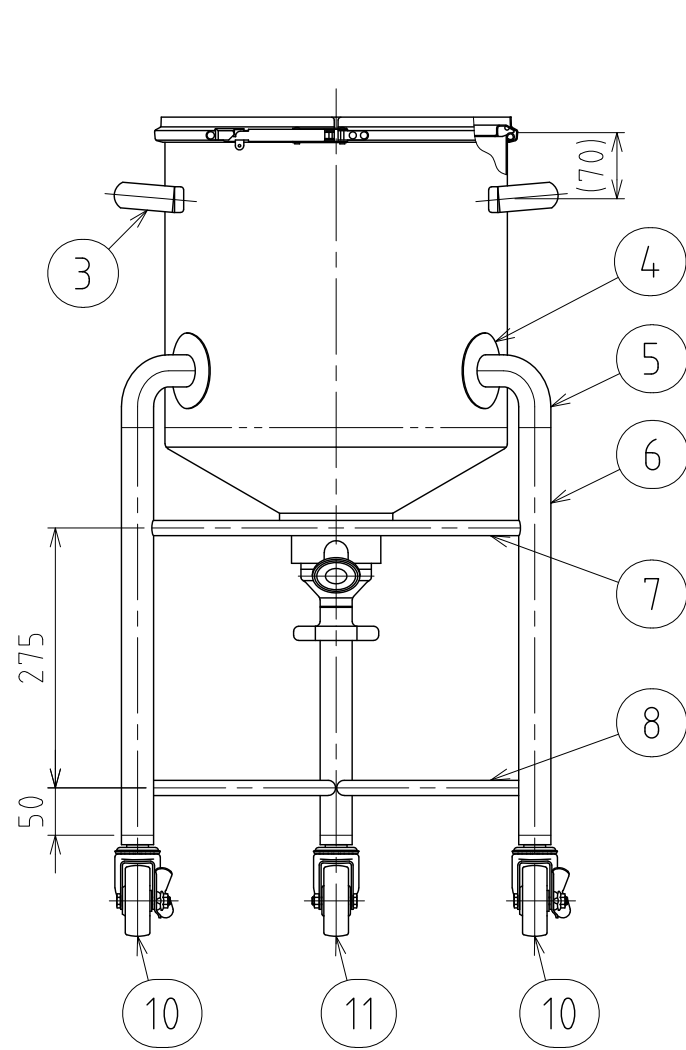
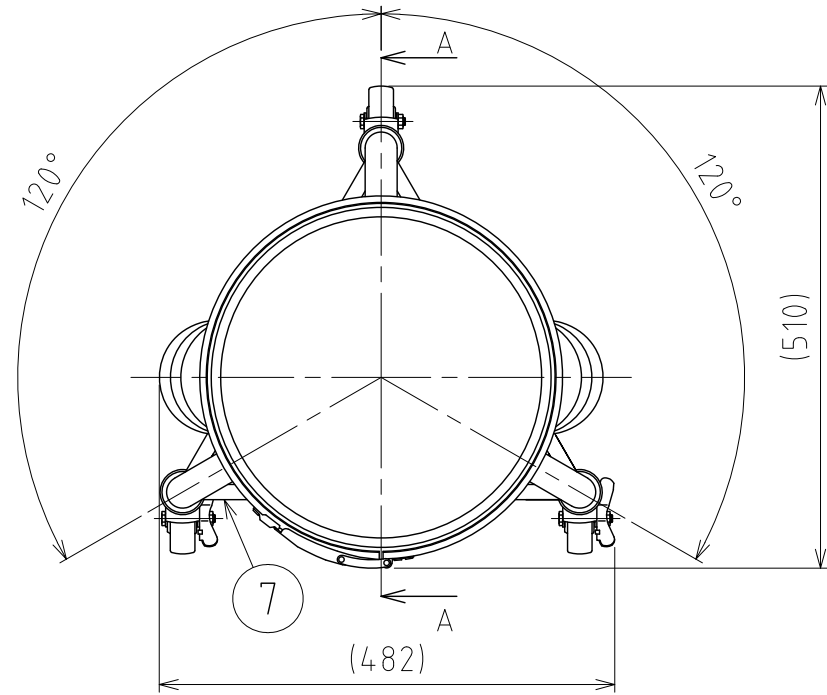
No.	PART NAME	STANDARD/SIZE	MATERIAL	QTY	NOTE
1	容器本体		SUS304	1	
2	タンクフランジ	φ 130(O.D)	SUS316L	1	
3	タンクボトムバルブ	SD/ISO 1S φ 23(I.D)	SUS316L	1	3-005476
4	取っ手	M	SUS304	2	
5	アテ板	φ 80× t1.5	SUS304	3	
6	ネック付エルボ	φ 34× t2× H77	SUS304	3	
7	パイプ脚	φ 34× t2× L431	SUS304	3	
8	補強パイプ(A) 上段	φ 16× t1× L391	SUS304	1	
9	補強パイプ(B) 下段	φ 16× t1× L391	SUS304	2	
10	キャスター取付座		SUS304	3	4-005021
11	キャスター(A)ストッパー付	315SA-UB-75/ハンマー	SUS/クワカ車	2	
12	キャスター(B)	320SA-UB-75/ハンマー	SUS/クワカ車	1	
13	レバーバンド	B-36	SUS304	1	
14	ガスケット	LP-36	シリコンゴム	1	
15	密閉蓋	L-36 (t1)	SUS304	1	

注記
 容量：35L
 仕上げ：内外面 # 320バフ研磨
 取っ手の取付は、スポット溶接
 二点鎖線は、周溶接位置
 使用重量は、製品を含み 195kg以下

タンクボトムバルブは、フランジ型
 タンクフランジの取付方向に注意

MARK	DATE	REV	APPROVED
板金溶接組立の寸法許容差は ±1%又は 5mmの大きい値			
DESIGN	DATE	NAME 脚付ホッパ-容器 / 120°・タンクボトムバルブ	
-	2021/03/31	HTTB-CTL-36 / フランジ型	
DRAWN	DATE	DWG NO.	3-032627A-0
-	-	SCALE	1:8
CHECKED	DATE	CUSTOMER	規格図
-	-	SANKO ASTEC INC.	
APPROVED	DATE		
-	-		

File # 032627B-0



No.	PART NAME	STANDARD/SIZE	MATERIAL	QTY	NOTE
1	容器本体		SUS304	1	
2	タンクボトムバルブ	SD/ISO 1S φ23(I.D.)/φ120	SUS316L	1	3-005477
3	取っ手	M	SUS304	2	
4	アテ板	φ80×t1.5	SUS304	3	
5	ネック付エルボ	φ34×t2×H77	SUS304	3	
6	パイプ脚	φ34×t2×L431	SUS304	3	
7	補強パイプ(A) 上段	φ16×t1×L391	SUS304	1	
8	補強パイプ(B) 下段	φ16×t1×L391	SUS304	2	
9	キャスター取付座		SUS304	3	4-005021
10	キャスター(A)ストッパー付	315SA-UB-75/ハンマー	SUS/ウレタン	2	
11	キャスター(B)	320SA-UB-75/ハンマー	SUS/ウレタン	1	
12	レバーバンド	B-36	SUS304	1	
13	ガスケット	LP-36	シリコンゴム	1	
14	密閉蓋	L-36 (t1)	SUS304	1	

注記

容量：35L

仕上げ：内外面#320バフ研磨

取っ手の取付は、スポット溶接

二点鎖線は、周溶接位置

使用重量は、製品を含み195kg以下

タンクボトムバルブは、直溶接型

取付方向に注意

DESIGN	DATE
-	2021/03/31
DRAWN	DATE
-	-
CHECKED	DATE
-	-
APPROVED	DATE
-	-

MARK	DATE	REV	APPROVED
板金溶接組立の寸法許容差は±1%又は5mmの大きい値			
NAME	脚付ホッパー容器/120°・タンクボトムバルブ HTTB-CTL-36/直溶接型		
DWG NO.	3-032627B-0		
SCALE	1:8	CUSTOMER	規格図
SANKO ASTEC INC.			