

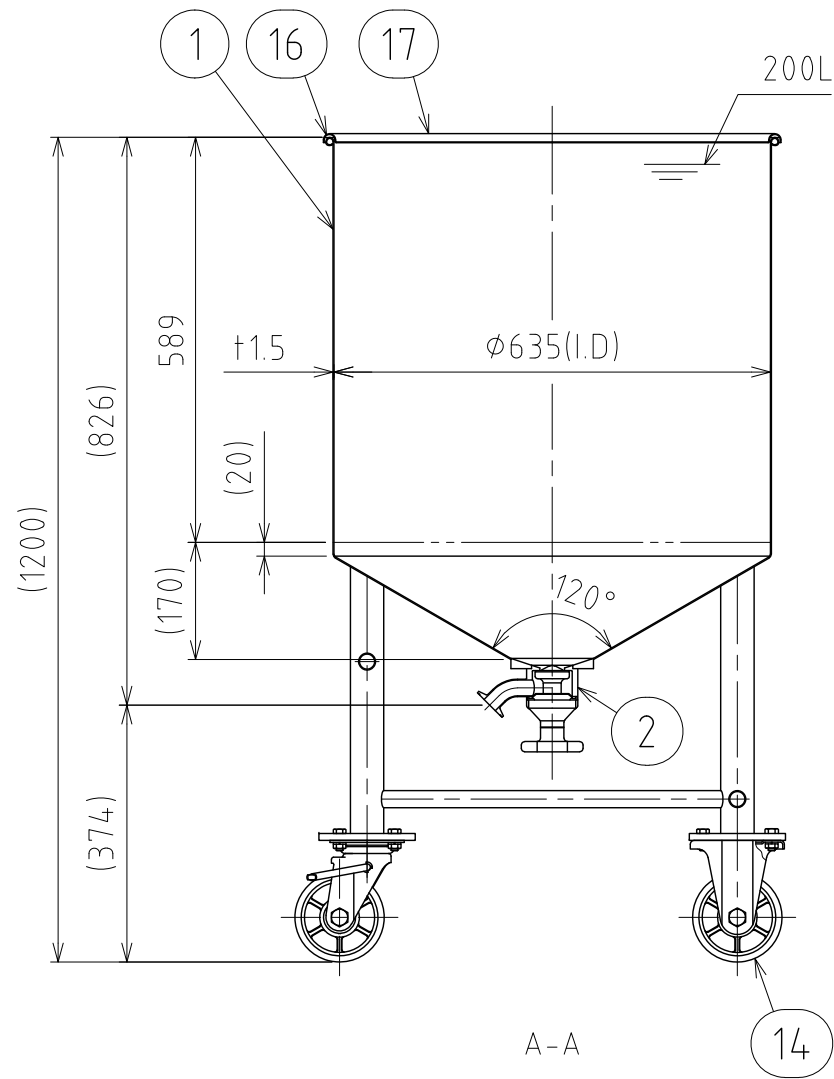
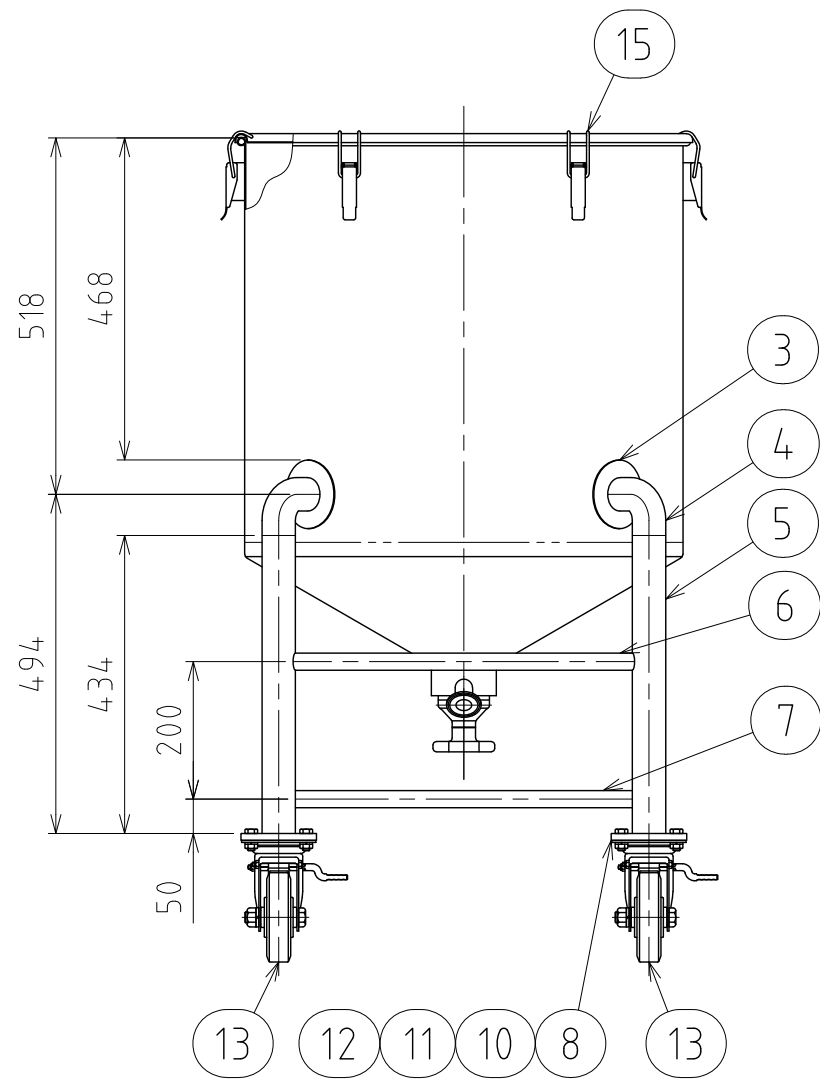
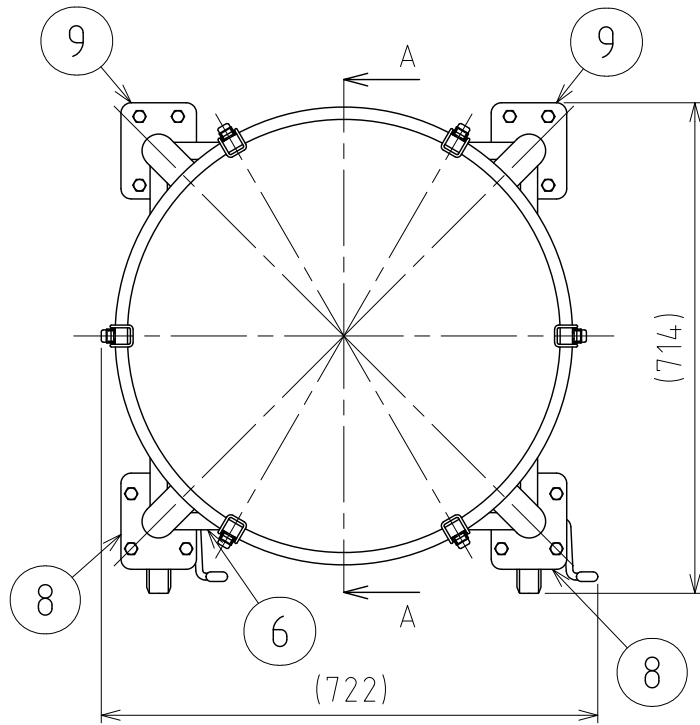
No.	PART NAME	STANDARD/SIZE	MATERIAL	QTY	NOTE
1	容器本体		SUS304	1	
2	タンクフランジ	φ130(O.D)	SUS316L	1	
3	タンクボトムバルブ	SD/ISO 1S φ23(I.D)	SUS316L	1	3-005476
4	アテ板	φ100×t2	SUS304	4	
5	ネック付エルボ	φ48.6×t2×H84.3	SUS304	4	
6	パイプ脚	φ48.6×t2×L434	SUS304	4	
7	補強パイプ(A) 上段	φ25×t1.5×L498	SUS304	1	
8	補強パイプ(B) 下段	φ25×t1.5×L498	SUS304	3	
9	キャスター取付座(A)		SUS304	2	4-005013
10	キャスター取付座(B)		SUS304	2	4-005014
11	六角ボルト	M10×L25	SUS304	16	
12	六角ナット	M10	SUS304	16	
13	スプリングワッシャ	M10用	SUS304	16	
14	キャスター(A)ストッパー付	PNUDJAB-130/ウカイ	SUS/ウカイ車	2	
15	キャスター(B)	PNUDKA-130/ウカイ	SUS/ウカイ車	2	
16	キャッチクリップ		SUS304	6	
17	ガスケット	MPB-635	シリコンゴム	1	
18	密閉蓋	M-635 (t1.2)	SUS304	1	

注記
 容量：200L
 仕上げ：内外面#320バフ研磨
 キャッチクリップの取付は、スポット溶接
 ニ点鎖線は、周溶接位置
 使用重量は、製品を含み652kg以下

タンクボトムバルブは、フランジ型
 タンクフランジの取付方向に注意

MARK	DATE	REV	APPROVED
板金溶接組立の寸法許容差は±1%又は5mmの大きい値			
DESIGN	DATE	NAME 脚付ホッパー容器/120°・タンクボトムバルブ	
-	2021/03/31	HTTB-CTH-635/フランジ型	
DRAWN	DATE	DWG NO.	3-032621A-0
-	-	SCALE	1:11 CUSTOMER 規格図
CHECKED	DATE	SANKO ASTEC INC.	
-	-		
APPROVED	DATE		
-	-		

File # 032621B-0



No.	PART NAME	STANDARD/SIZE	MATERIAL	QTY	NOTE
1	容器本体		SUS304	1	
2	タンクボトムバルブ	SD/ISO 1S φ23(I.D)/φ120	SUS316L	1	3-005477
3	アテ板	φ100×t2	SUS304	4	
4	ネック付エルボ	φ48.6×t2×H84.3	SUS304	4	
5	パイプ脚	φ48.6×t2×L434	SUS304	4	
6	補強パイプ(A) 上段	φ25×t1.5×L498	SUS304	1	
7	補強パイプ(B) 下段	φ25×t1.5×L498	SUS304	3	
8	キャスター取付座(A)		SUS304	2	4-005013
9	キャスター取付座(B)		SUS304	2	4-005014
10	六角ボルト	M10×L25	SUS304	16	
11	六角ナット	M10	SUS304	16	
12	スプリングワッシャ	M10用	SUS304	16	
13	キャスター(A)ストッパー付	PNUDJAB-130/ウカイ	SUS/ウカイ車	2	
14	キャスター(B)	PNUDKA-130/ウカイ	SUS/ウカイ車	2	
15	キャッチクリップ		SUS304	6	
16	ガスケット	MPB-635	シリコンゴム	1	
17	密閉蓋	M-635 (t1.2)	SUS304	1	

注記

容量：200L

仕上げ：内外面#320バフ研磨

キャッチクリップの取付は、スポット溶接

二点鎖線は、周溶接位置

使用重量は、製品を含み652kg以下

タンクボトムバルブは、直溶接型

取付方向に注意

DESIGN	DATE
-	2021/03/31
DRAWN	DATE
-	-
CHECKED	DATE
-	-
APPROVED	DATE
-	-

MARK	DATE	REV	APPROVED
板金溶接組立の寸法許容差は±1%又は5mmの大きい値			
NAME	脚付ホッパー容器/120°・タンクボトムバルブ HTTB-CTH-635/直溶接型		
DWG NO.	3-032621B-0		
SCALE	1:11	CUSTOMER	規格図
SANKO ASTEC INC.			