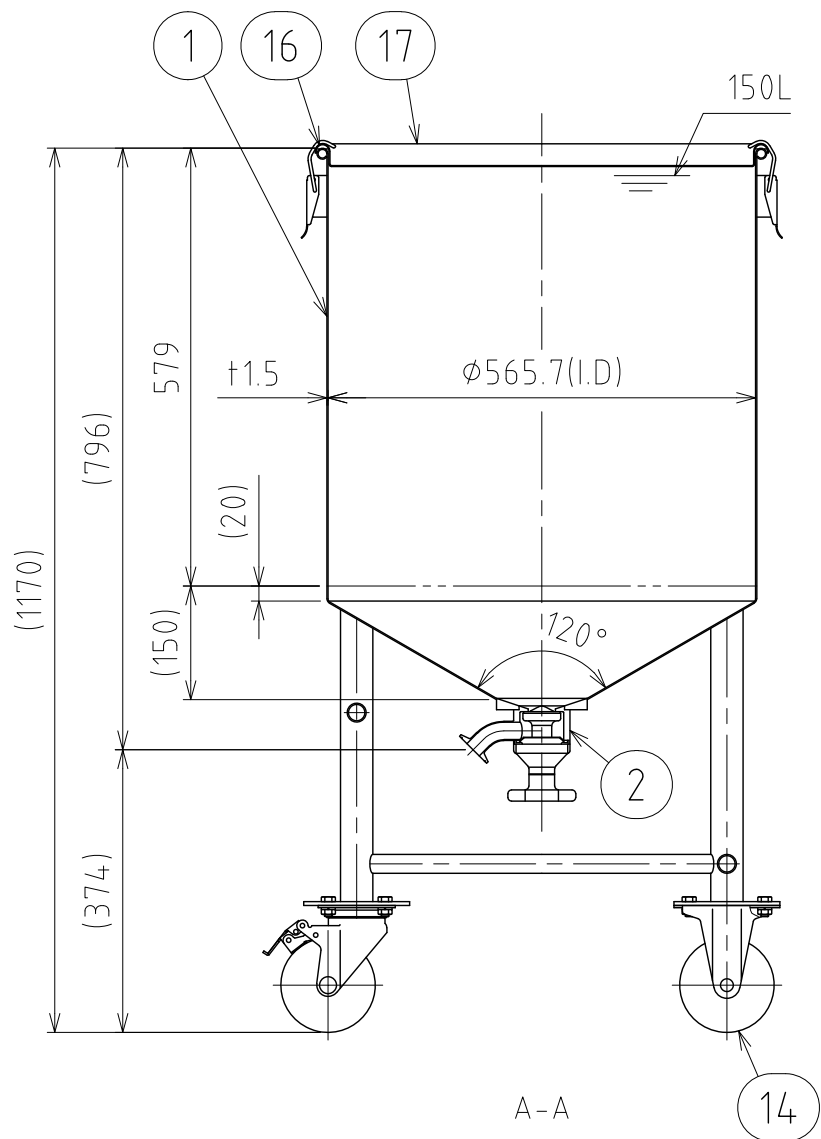
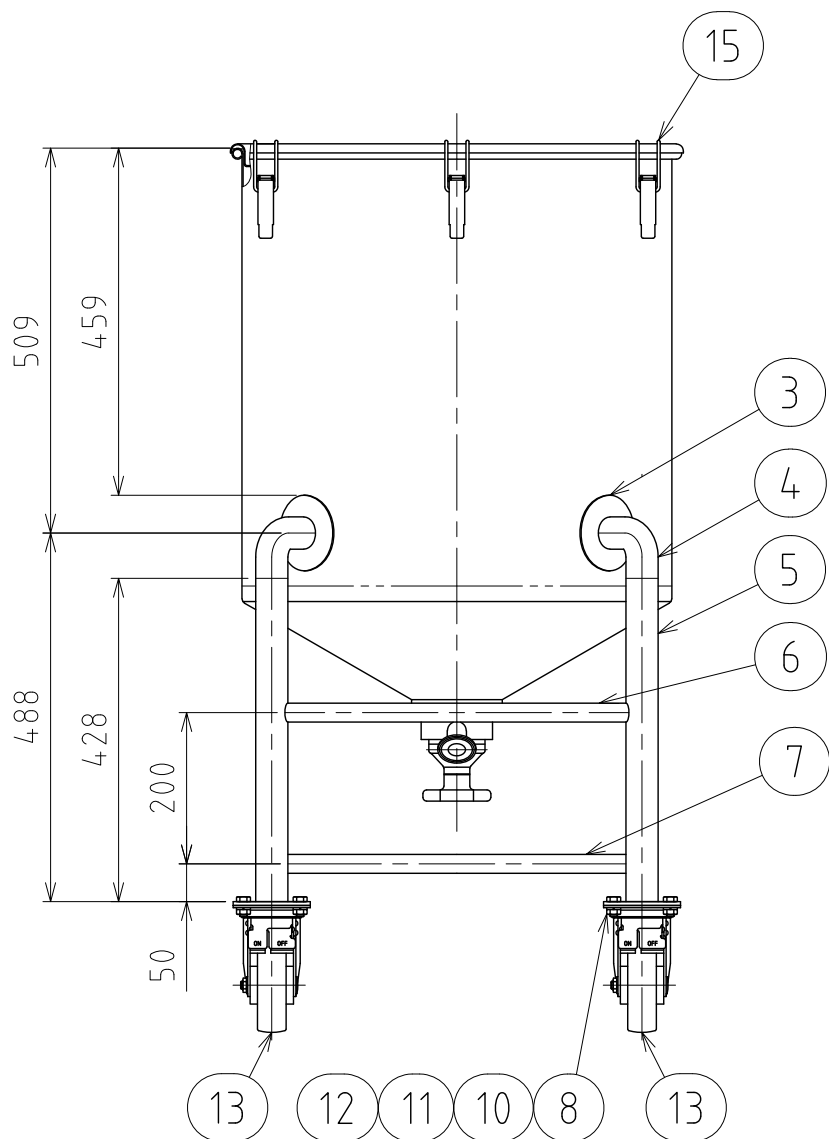
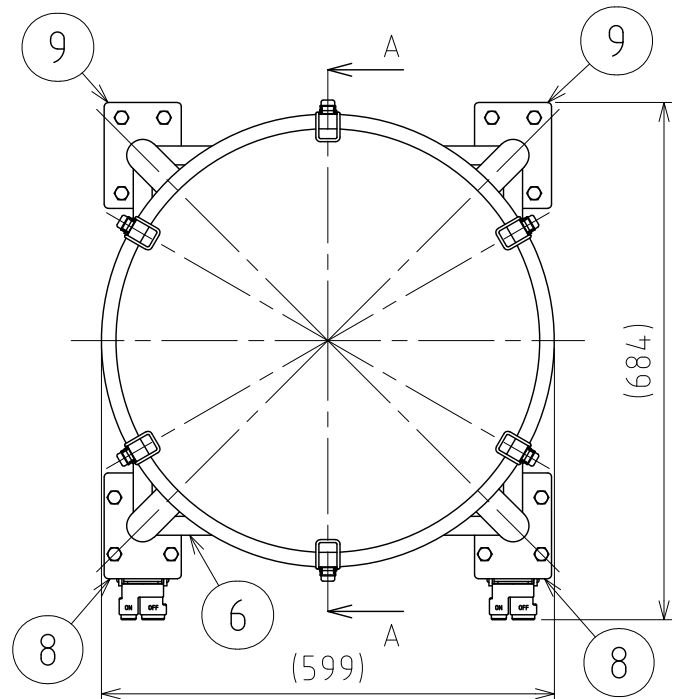


No.	PART NAME	STANDARD/SIZE	MATERIAL	QTY	NOTE
1	容器本体		SUS304	1	
2	タンクフランジ	φ130(O.D)	SUS316L	1	
3	タンクボトムバルブ	SD/ISO 1S φ23(I.D)	SUS316L	1	3-005476
4	アテ板	φ100×t2	SUS304	4	
5	ネック付エルボ	φ42.7×t2×H81.4	SUS304	4	
6	パイプ脚	φ42.7×t2×L428	SUS304	4	
7	補強パイプ(A) 上段	φ25×t1.5×L456	SUS304	1	
8	補強パイプ(B) 下段	φ25×t1.5×L456	SUS304	3	
9	キャスター取付座(A)		SUS304	2	4-005011
10	キャスター取付座(B)		SUS304	2	4-005012
11	六角ボルト	M10×L20	SUS304	16	
12	六角ナット	M10	SUS304	16	
13	スプリングワッシャ	M10用	SUS304	16	
14	キャスター(A)ストッパー付	315S-UB-125/ハンマー	SUS/ワッシャー	2	
15	キャスター(B)	320SR-UB-125/ハンマー	SUS/ワッシャー	2	
16	キャッチクリップ		SUS304	6	
17	ガスケット	MPB-565	シリコンゴム	1	
18	密閉蓋	M-565 (t1.2)	SUS304	1	

注記
 容量：150L
 仕上げ：内外面#320バフ研磨
 キャッチクリップの取付は、スポット溶接
 二点鎖線は、周溶接位置
 使用重量は、製品を含み424kg以下

タンクボトムバルブは、フランジ型
 タンクフランジの取付方向に注意

MARK	DATE	REV	APPROVED
板金溶接組立の寸法許容差は±1%又は5mmの大きい値			
DESIGN	DATE	NAME	脚付ホッパー容器 / 120°・タンクボトムバルブ HTTB-CTH-565 / フランジ型
-	2021/03/31	DRAWN	
CHECKED	DATE	DWG NO.	3-032620A-0
APPROVED	DATE	SCALE	1:10
		CUSTOMER	規格図
SANKO ASTEC INC.			



No.	PART NAME	STANDARD/SIZE	MATERIAL	QTY	NOTE
1	容器本体		SUS304	1	
2	タンクボトムバルブ	SD/ISO 1S φ23(I.D.)/φ120	SUS316L	1	3-005477
3	アテ板	φ100×t2	SUS304	4	
4	ネック付エルボ	φ42.7×t2×H81.4	SUS304	4	
5	パイプ脚	φ42.7×t2×L428	SUS304	4	
6	補強パイプ(A) 上段	φ25×t1.5×L456	SUS304	1	
7	補強パイプ(B) 下段	φ25×t1.5×L456	SUS304	3	
8	キャスター取付座(A)		SUS304	2	4-005011
9	キャスター取付座(B)		SUS304	2	4-005012
10	六角ボルト	M10×L20	SUS304	16	
11	六角ナット	M10	SUS304	16	
12	スプリングワッシャ	M10用	SUS304	16	
13	キャスター(A)ストッパー付	315S-UB-125/ハンマー	SUS/クワ車	2	
14	キャスター(B)	320SR-UB-125/ハンマー	SUS/クワ車	2	
15	キャッチクリップ		SUS304	6	
16	ガスケット	MPB-565	シリコンゴム	1	
17	密閉蓋	M-565 (t1.2)	SUS304	1	

注記
 容量：150L
 仕上げ：内外面#320バフ研磨
 キャッチクリップの取付は、スポット溶接
 ニ点鎖線は、周溶接位置
 使用重量は、製品を含み424kg以下

タンクボトムバルブは、直溶接型
 取付方向に注意

MARK	DATE	REV	APPROVED
板金溶接組立の寸法許容差は±1%又は5mmの大きい値			
DESIGN	DATE	NAME 脚付ホッパ-容器 / 120°・タンクボトムバルブ	
-	2021/03/31	HTTB-CTH-565 / 直溶接型	
DRAWN	DATE	DWG NO.	3-032620B-0
-	-	SCALE	1:10
CHECKED	DATE	CUSTOMER	規格図
-	-	SANKO ASTEC INC.	
APPROVED	DATE		
-	-		