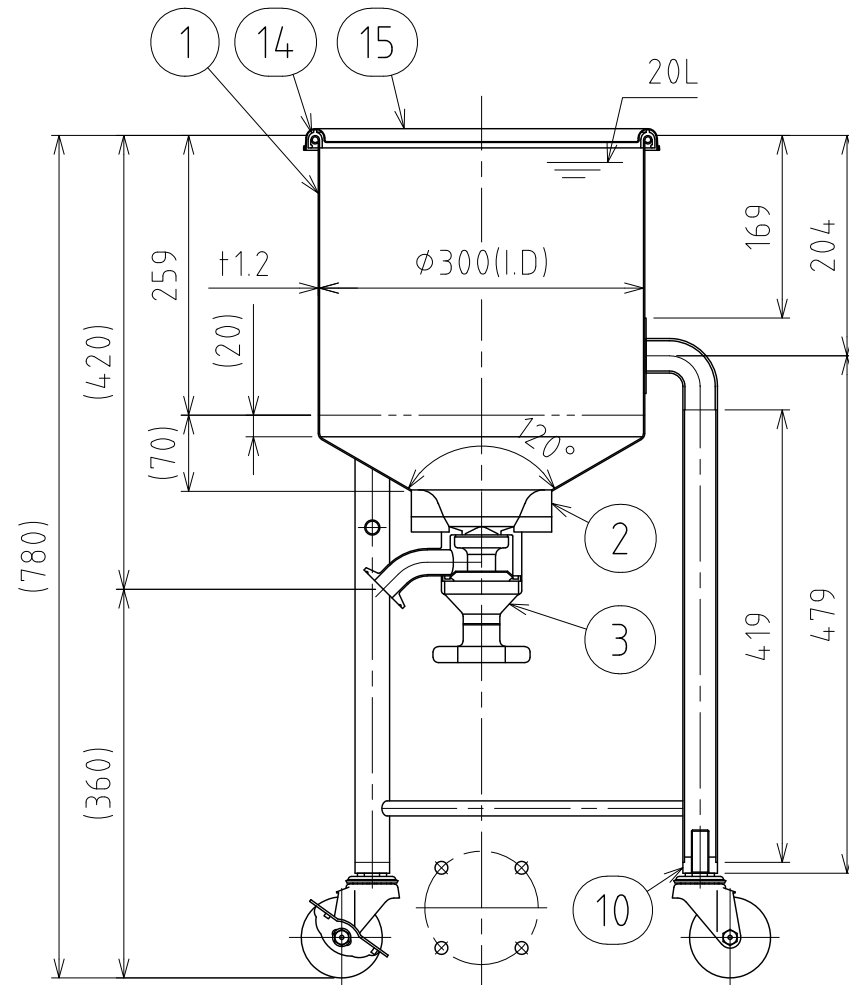
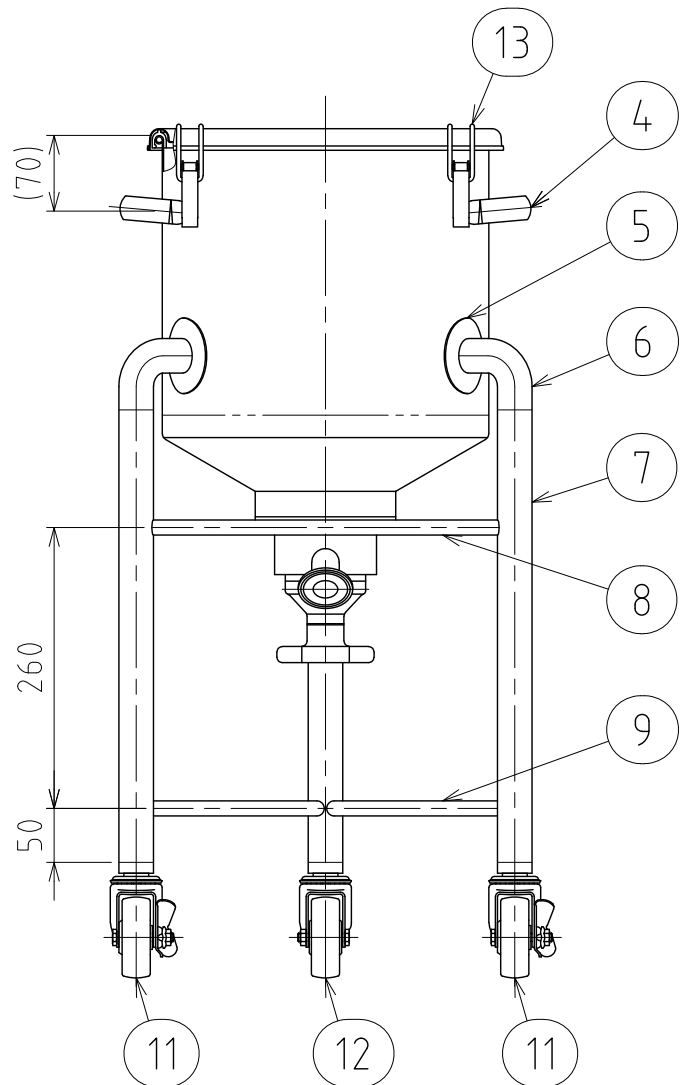
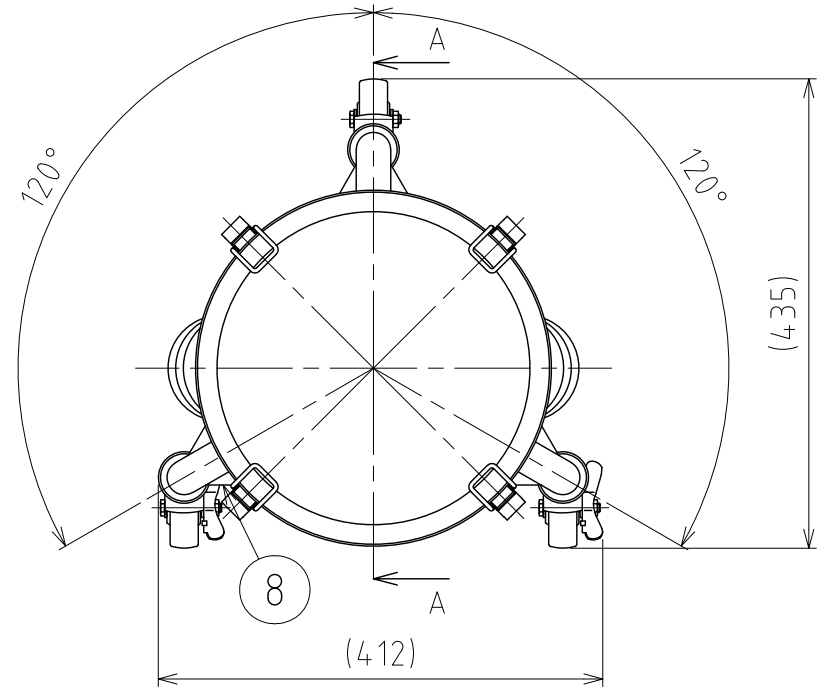


File # 032613A-0



A-A

No.	PART NAME	STANDARD/SIZE	MATERIAL	QTY	NOTE
1	容器本体		SUS304	1	
2	タンクフランジ	φ 130(O.D)	SUS316L	1	
3	タンクボトムバルブ	SD/ISO 1S φ 23(I.D)	SUS316L	1	3-005476
4	取っ手	S	SUS304	2	
5	アテ板	φ 70×t1.2	SUS304	3	
6	ネック付エルボ	φ 32×t2×H66	SUS304	3	
7	パイプ脚	φ 32×t1.5×L419	SUS304	3	
8	補強パイプ(A) 上段	φ 14×t1×L322	SUS304	1	
9	補強パイプ(B) 下段	φ 14×t1×L322	SUS304	2	
10	キャスター取付座		SUS304	3	4-005020
11	キャスター(A)ストッパー付	315SA-UB-75/ハンマー	SUS/クワカ車	2	
12	キャスター(B)	320SA-UB-75/ハンマー	SUS/クワカ車	1	
13	キャッチクリップ		SUS304	4	
14	ガスケット	MPA-30	シリコンゴム	1	
15	密閉蓋	M-30 (t0.8)	SUS304	1	

注記

容量：20L

仕上げ：内外面 # 320バフ研磨

取っ手・キャッチクリップの取付は、スポット溶接
二点鎖線は、周溶接位置

使用重量は、製品を含み 195kg以下

タンクボトムバルブは、フランジ型

タンクフランジの取付方向に注意

MARK	DATE	REV	APPROVED
板金溶接組立の寸法許容差は±1%又は5mmの大きい値			
NAME	脚付ホッパー容器 / 120°・タンクボトムバルブ HTTB-CTH-30 / フランジ型		
DWG NO.	3-032613A-0		
SCALE	1:7	CUSTOMER	規格図
SANKO ASTEC INC.			

