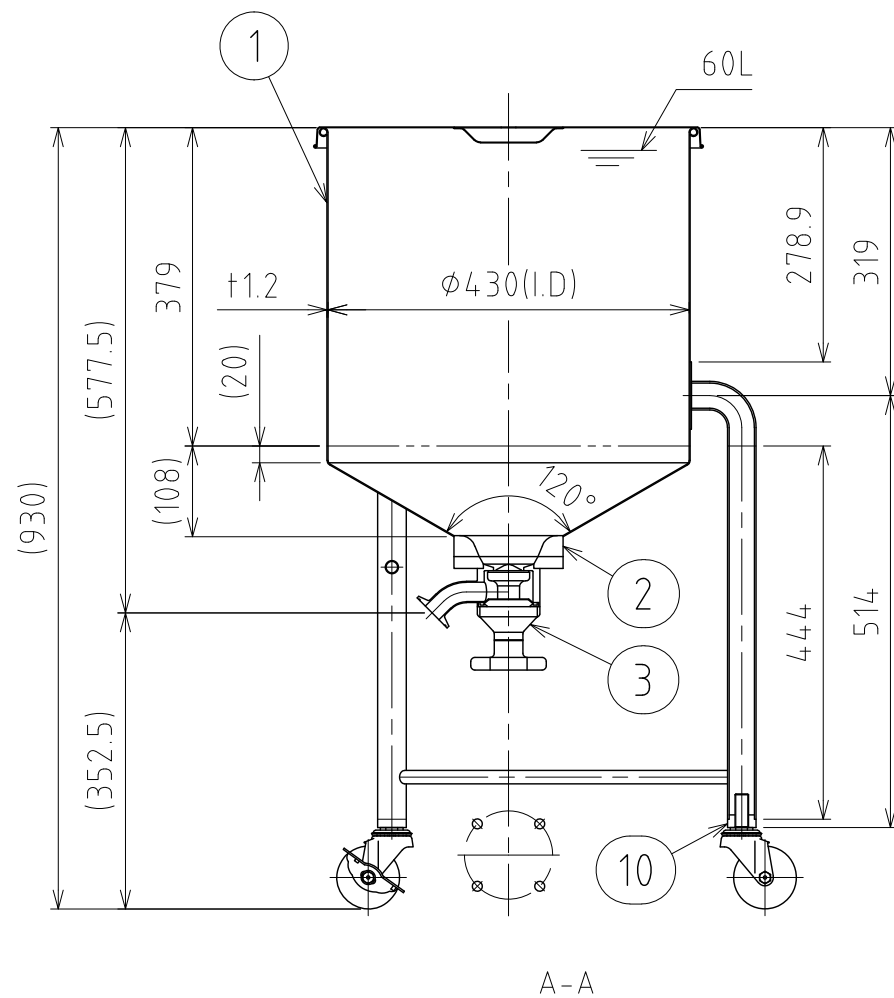
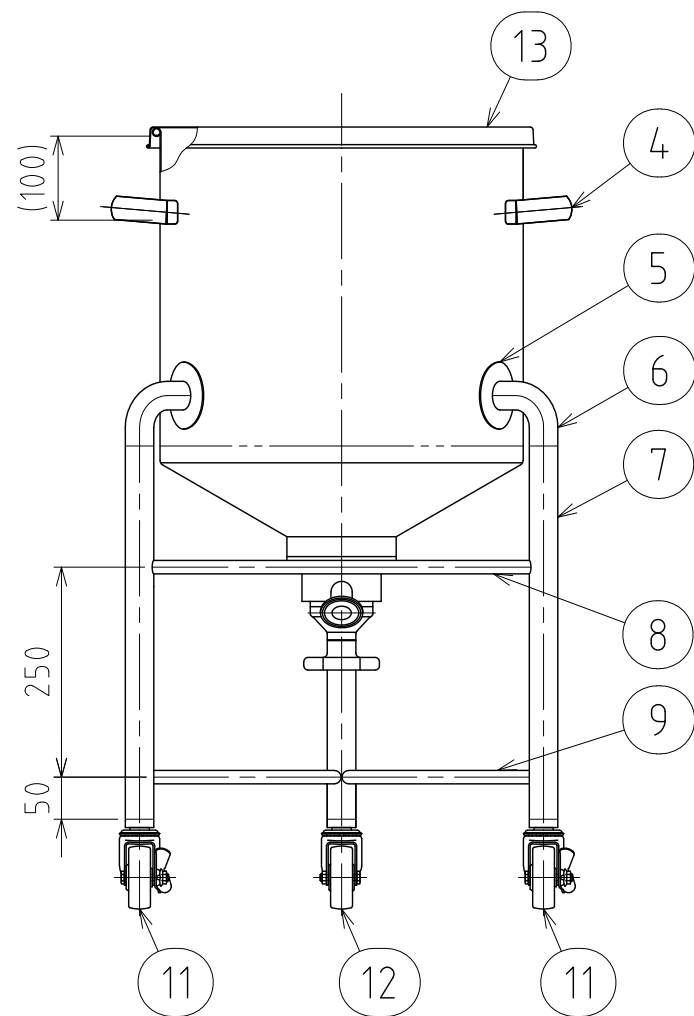
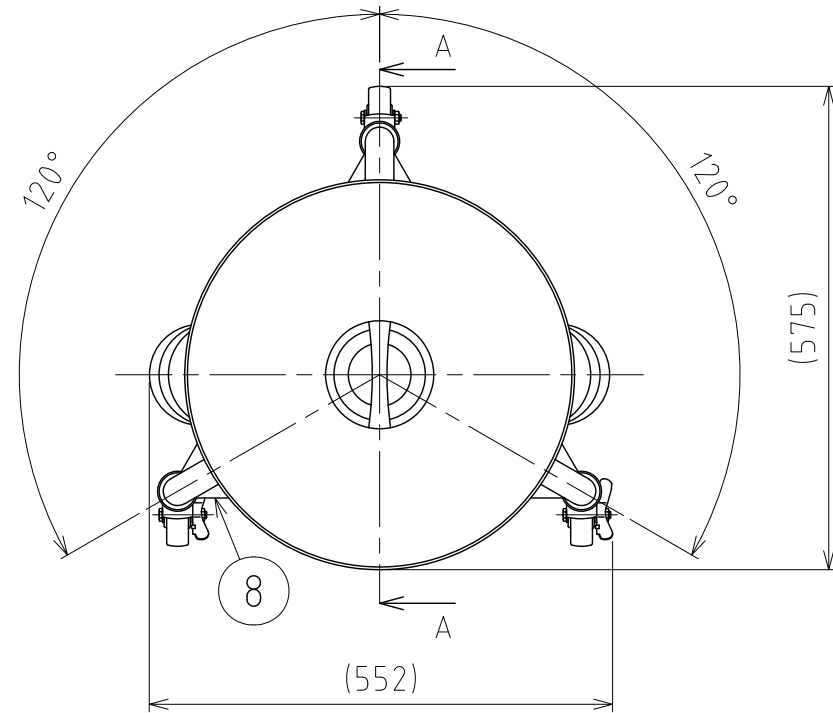


File # 032605A-0



No.	PART NAME	STANDARD/SIZE	MATERIAL	QTY	NOTE
1	容器本体		SUS304	1	
2	タンクフランジ	φ130(O.D)	SUS316L	1	
3	タンクボトムバルブ	SD/ISO 1S φ23(I.D)	SUS316L	1	3-005476
4	取っ手	L	SUS304	2	
5	アテ板	φ80×t1.5	SUS304	3	
6	ネック付エルボ	φ34×t2×H77	SUS304	3	
7	パイプ脚	φ34×t2×L444	SUS304	3	
8	補強パイプ(A) 上段	φ16×t1×L451	SUS304	1	
9	補強パイプ(B) 下段	φ16×t1×L451	SUS304	2	
10	キャスター取付座		SUS304	3	4-005021
11	キャスター(A)ストッパー付	315SA-UB-75/ハンマー	SUS/クワカ車	2	
12	キャスター(B)	320SA-UB-75/ハンマー	SUS/クワカ車	1	
13	ストック蓋	S-43 (t0.8)	SUS304	1	

注記

容量：60L

仕上げ：内外面 # 320バフ研磨

取っ手の取付は、スポット溶接

二点鎖線は、周溶接位置

使用重量は、製品を含み 195kg以下

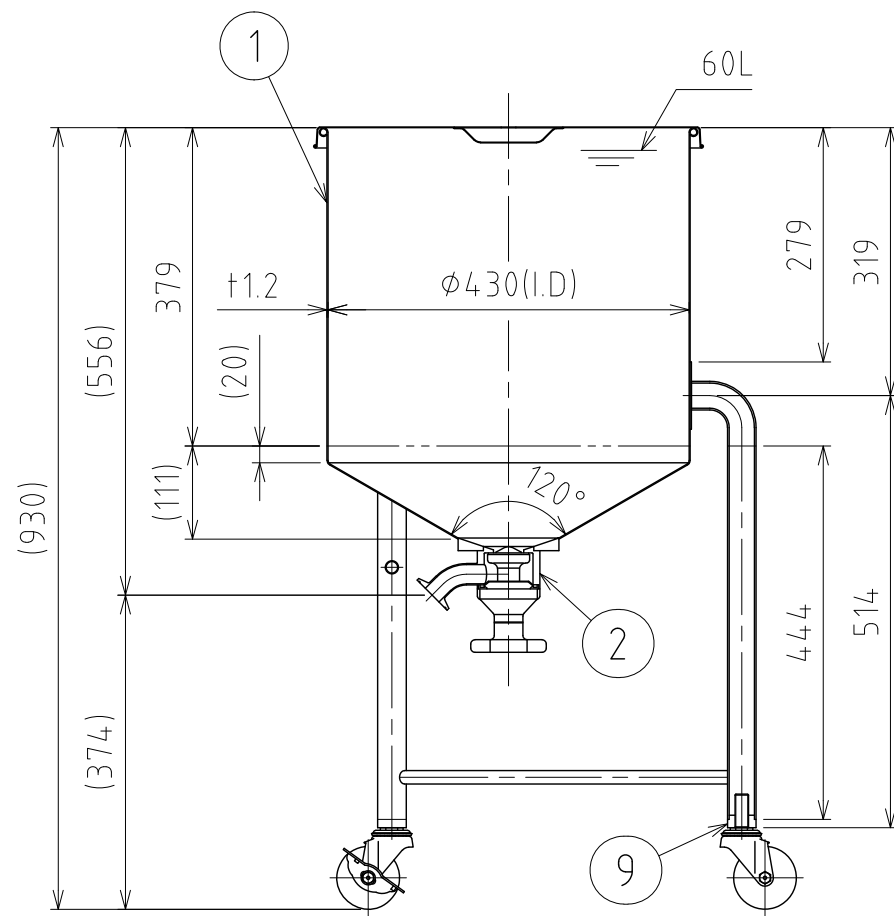
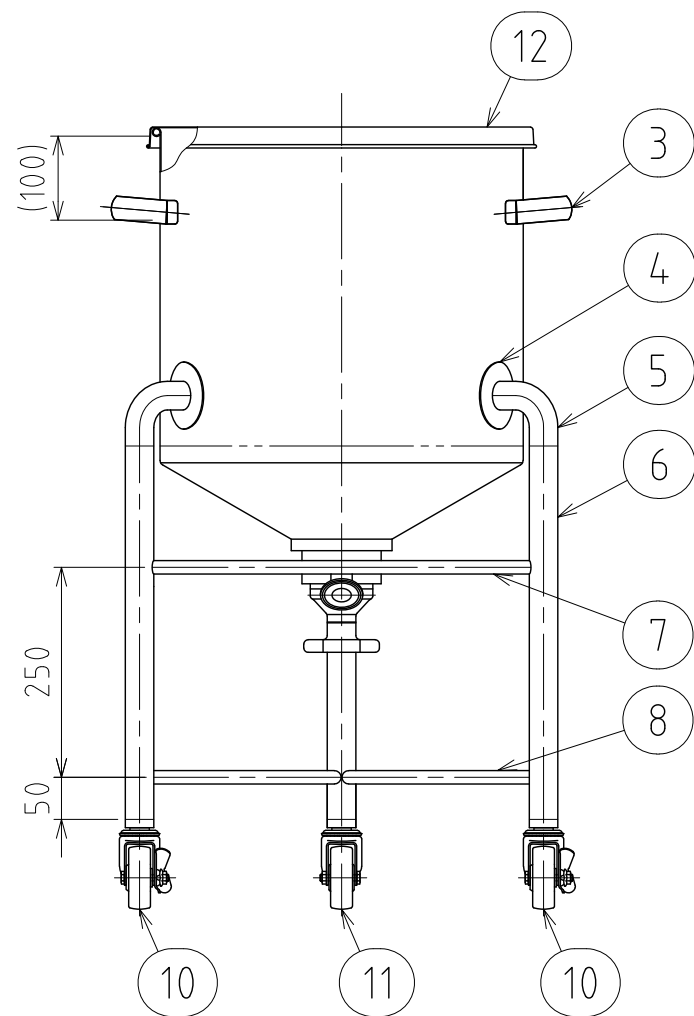
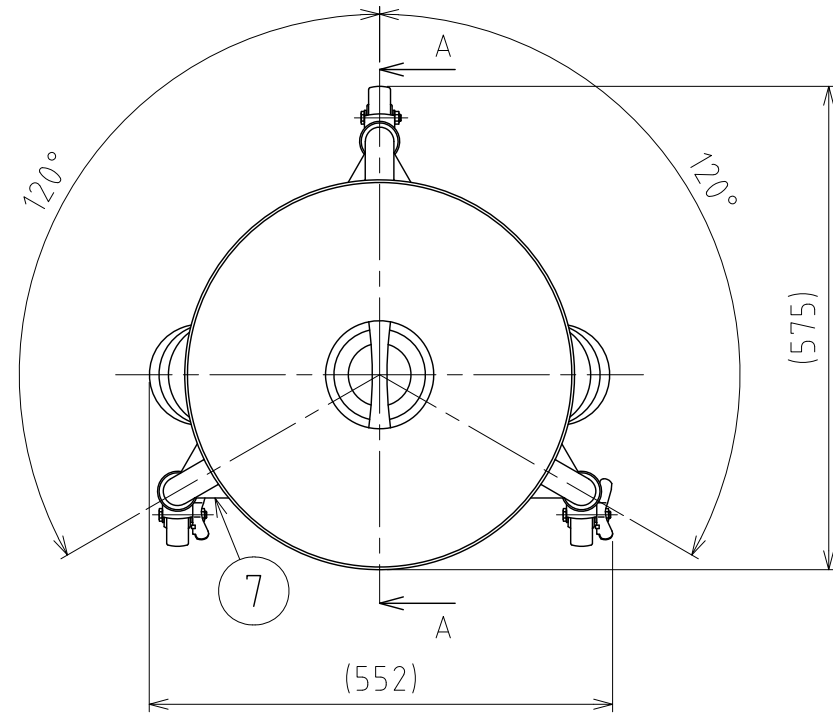
タンクボトムバルブは、フランジ型

タンクフランジの取付方向に注意

DESIGN	DATE
-	2021/03/31
DRAWN	DATE
-	-
CHECKED	DATE
-	-
APPROVED	DATE
-	-

MARK	DATE	REV	APPROVED
板金溶接組立の寸法許容差は±1%又は5mmの大きい値			
NAME	脚付ホッパ-容器 / 120°・タンクボトムバルブ HTTB-ST-43 / フランジ型		
DWG NO.	3-032605A-0		
SCALE	1:9	CUSTOMER	規格図
<b>SANKO ASTEC INC.</b>			

File # 032605B-0



No.	PART NAME	STANDARD/SIZE	MATERIAL	QTY	NOTE
1	容器本体		SUS304	1	
2	タンクボトムバルブ	SD/ISO 1S φ23(I.D)/φ120	SUS316L	1	3-005477
3	取っ手	L	SUS304	2	
4	アテ板	φ80×t1.5	SUS304	3	
5	ネック付エルボ	φ34×t2×H77	SUS304	3	
6	パイプ脚	φ34×t2×L444	SUS304	3	
7	補強パイプ(A) 上段	φ16×t1×L451	SUS304	1	
8	補強パイプ(B) 下段	φ16×t1×L451	SUS304	2	
9	キャスター取付座		SUS304	3	4-005021
10	キャスター(A)ストッパー付	315SA-UB-75/ハンマー	SUS/ウレタン車	2	
11	キャスター(B)	320SA-UB-75/ハンマー	SUS/ウレタン車	1	
12	ストック蓋	S-43 (t0.8)	SUS304	1	

注記

容量：60L

仕上げ：内外面#320バフ研磨

取っ手の取付は、スポット溶接

二点鎖線は、周溶接位置

使用重量は、製品を含み195kg以下

タンクボトムバルブは、直溶接型

取付方向に注意

DESIGN	DATE
-	2021/03/31
DRAWN	DATE
-	-
CHECKED	DATE
-	-
APPROVED	DATE
-	-

MARK	DATE	REV	APPROVED
板金溶接組立の寸法許容差は±1%又は5mmの大きい値			
NAME	脚付ホッパ-容器/120°・タンクボトムバルブ HTTB-ST-43/直溶接型		
DWG NO.	3-032605B-0		
SCALE	1:9	CUSTOMER	規格図
<b>SANKO ASTEC INC.</b>			